



HAL
open science

Nel cuore della Lucania centro-settentrionale: il sito di Cancellara (Pz) fra F. Ranaldi e l'archeologia preventiva

Vincenzo Capozzoli, Lucia Colangelo

► To cite this version:

Vincenzo Capozzoli, Lucia Colangelo. Nel cuore della Lucania centro-settentrionale: il sito di Cancellara (Pz) fra F. Ranaldi e l'archeologia preventiva. O. de Cazanove et A. Duploux, avec la collaboration de V. Capozzoli. La Lucanie entre deux mers. Archéologie et patrimoine, pp.259-283, 2019, 978-2-38050-020-2. hal-03921535

HAL Id: hal-03921535

<https://paris1.hal.science/hal-03921535v1>

Submitted on 3 Jan 2023

HAL is a multi-disciplinary open access archive for the deposit and dissemination of scientific research documents, whether they are published or not. The documents may come from teaching and research institutions in France or abroad, or from public or private research centers.

L'archive ouverte pluridisciplinaire **HAL**, est destinée au dépôt et à la diffusion de documents scientifiques de niveau recherche, publiés ou non, émanant des établissements d'enseignement et de recherche français ou étrangers, des laboratoires publics ou privés.

**LA LUCANIE
ENTRE DEUX MERS**

Collection du Centre Jean Bérard, 50

**LA LUCANIE ENTRE DEUX MERS
ARCHÉOLOGIE ET PATRIMOINE**

**Actes du Colloque international
Paris, 5-7 novembre 2015**

édités par
Olivier de Cazanove et Alain Duplouy
avec la collaboration de Vincenzo Capozzoli

volume 1

Naples
2019

La Lucanie entre deux mers : archéologie et patrimoine : actes du Colloque international, Paris, 5-7 novembre 2015 / édités par Olivier de Cazanove et Alain Duploux ; avec la collaboration de Vincenzo Capozzoli. – Naples : Centre Jean Bérard, 2019. – 2 vol. (1014 p.) : ill. en noir et en coul. ; 28 cm. - (Collection du Centre Jean Bérard, ISSN 1590-3869 ; 50)

1. Antiquités -- Basilicate (Italie)

I. Cazanove, Olivier de. II. Duploux, Alain. III. Capozzoli, Vincenzo

ISBN 978-2-38050-020-2

CIP – *Centre Jean Bérard*

Édition

Magali Cullin-Mingaud (UMR 8546 CNRS-PSL - USR 3133 CNRS-EFR)

Établissement de la bibliographie générale

Vincenzo Capozzoli (Université Paris 1 Panthéon-Sorbonne)

Couverture

Giuseppina Stelo (USR 3133 CNRS-EFR)

Photographie de couverture

L'autel à cour de Rossano di Vaglio, photoplan (T. Terrasse)

Collection du Centre Jean Bérard, ISSN 1590-3869

© Centre Jean Bérard - ISBN 978-2-38050-020-2

centrejeanberard.cnrs.fr

berard@unina.it

Diffusion De Boccard
www.deboccard.com

Libro Co. Italia
www.libroco.it

Edipuglia
www.edipuglia.it

Scienze e lettere
www.scienzelettere.com

Nel cuore della Lucania centro-settentrionale: il sito di Cancellara (Pz) fra F. Ranaldi e l'archeologia preventiva

Vincenzo Capozzoli, Lucia Colangelo

La documentazione archeologica dell'attuale territorio comunale di Cancellara (Pz) si è arricchita grazie ai recenti interventi di archeologia preventiva in occasione della costruzione di diversi parchi eolici (fig. 1). Tali risultati vanno ad aggiungersi alle straordinarie scoperte effettuate a Serra del Carpine, un sito ubicato immediatamente a sud-est del centro moderno e oggetto di indagine a partire dalla metà degli anni '60. Il progetto di riallestimento del Museo Archeologico Provinciale di Potenza (d'ora in poi MAPP) e di studio dei suoi archivi¹, ha costituito un'occasione unica per procedere ad un primo riesame della documentazione di scavo prodotta da F. Ranaldi (all'epoca fresco direttore del MAPP), e al contempo riportare alla luce materiali archeologici totalmente ignoti fino ad oggi. In attesa di una pubblicazione esaustiva di tutti i dati di scavo, ci è sembrato così utile riaprire il dossier archeologico di Cancellara, nel tentativo di proporre una sintesi preliminare delle dinamiche di popolamento di questo comprensorio², ubicato ai margini centro-settentrionali dell'antica Lucania, una decina di chilometri a nord di Potenza.

1. Ved. il contributo di V. Capozzoli sulle terrecotte architettoniche del MAPP in questo volume. Un ringraziamento speciale va a questo riguardo alle Dott.sse M.C. Caricati e A. Costabile, succedutesi alla testa del museo fra il 2015 ed il 2016 e che hanno assicurato il loro totale sostegno a quest'iniziativa, autorizzandomi allo studio e alla pubblicazione degli archivi inediti di F. Ranaldi (n. prot. 33605 del 22 settembre 2015). La mia gratitudine va anche alla Dott.ssa A.G. Pistone, per avermi agevolato in ogni modo nelle attività di ricerca, nonché all'allora Soprintendente T.E. Cinquantaquattro per aver autorizzato lo studio e la pubblicazione preliminare dei dati in questione.

2. Una prima sintesi si trova in Osanna 2004, p. 32-35.

Breve storia delle ricerche

Fino al 2012 il comune di Cancellara era noto archeologicamente grazie alle scoperte del sito di Serra del Carpine. Questo insediamento di altura, posto a 840 m s.l.m. e a controllo di un importante asse viario che conduceva da un lato a Serra San Bernardo (Vaglio) e dall'altro ai territori degli attuali comuni di Oppido Lucano e Acerenza (e di qui verso il tavoliere delle Puglie), presenta delle caratteristiche che lo rendono unico rispetto ad altre realtà insediative della Lucania. Il primo ad indagarlo fu F. Ranaldi³, che fra il 1963 ed il 1967 – ma non è impossibile escludere altre campagne di scavo fino all'inizio degli anni '70 – portava alla luce numerose sepolture (almeno 37) datate fra VI e V secolo⁴. Indagini successive, condotte prima nel 1972 (sotto la direzione di G. Tocco) e poi nel 1987 (sotto la direzione di M. Tagliente) dalla Soprintendenza Archeologica della Basilicata⁵, hanno riportato alla luce, oltre alle tracce di un'occupazione della prima età del Ferro, una serie di evidenze materiali molto cospicue, comprese fra VII e fine del IV secolo e costituite dai resti di un muro ad aggere, da una singolare costruzione interpretata (questa volta in modo ipotetico) come un'opera di fortificazione, da resti di strutture abitative di età arcaica e classica, nonché da nuovi gruppi di sepolture (35 in totale). La conoscenza del restante territorio comunale si è ampliata grazie a tre interventi di archeologia

3. Un brevissimo resoconto si può leggere negli scritti di F. Ranaldi editi post-mortem: Ranaldi 1999, p. 140-142.

4. Le datazioni sono da intendersi sempre avanti Cristo.

5. Fabbricotti 1976; Russo Tagliente 1991.

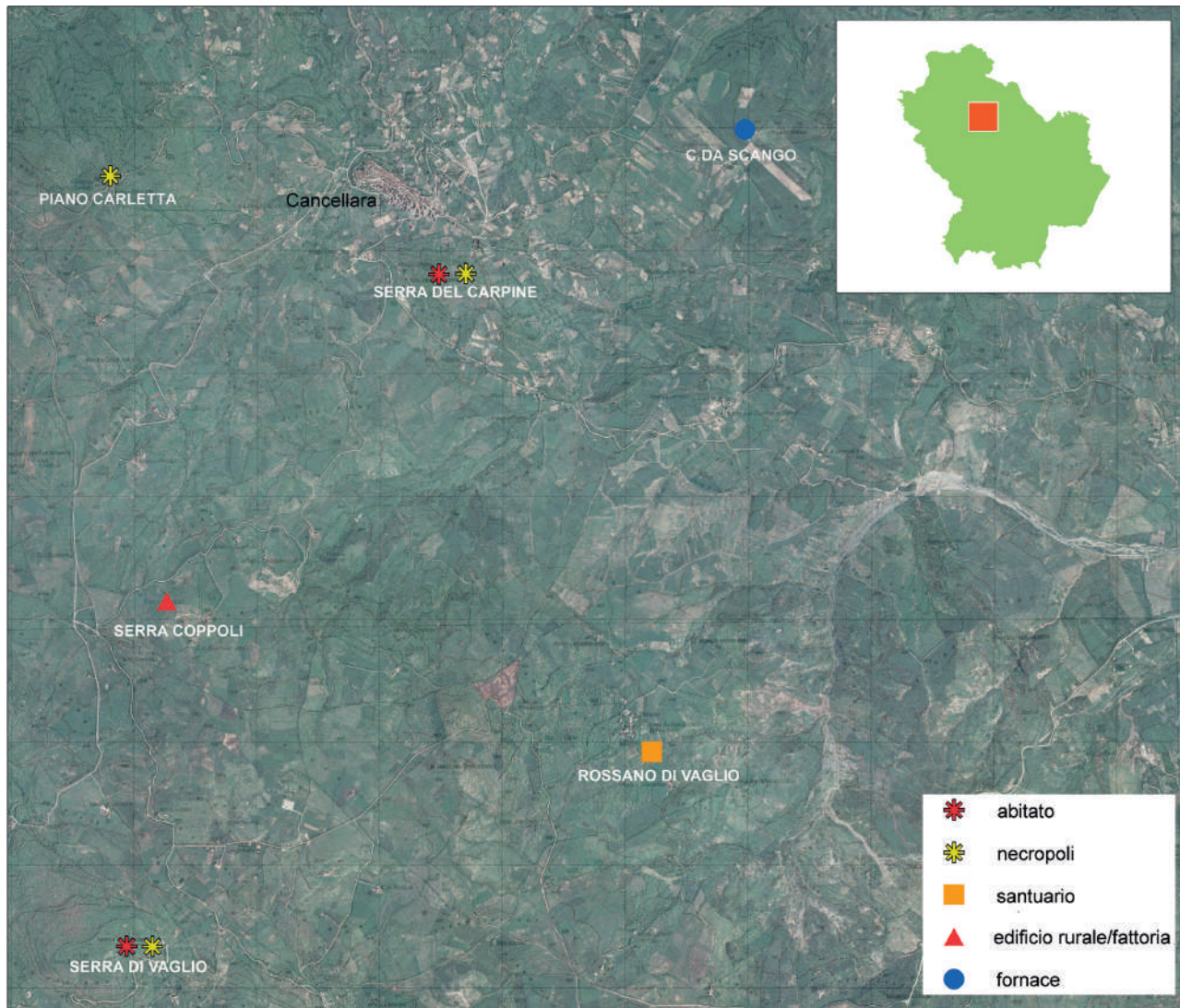


Fig. 1 - Carta archeologica del territorio comunale di Cancellara (elaborazione L. Colangelo).

preventiva condotti fra il 2012 ed il 2015, tanto a sud quanto a nord di Serra del Carpine: essi hanno consentito di indagare una struttura abitativa presso Serra Coppoli⁶ – sulla quale si tornerà nella seconda parte di questo contributo –, una fornace (forse di età ellenistica) in c.da Scango⁷ ed una necropoli della seconda metà del V secolo in loc. Piano Carletta⁸.

6. Una breve presentazione dell'intervento di Serra Coppoli si trova in Colangelo, Mutino 2015.

7. Quest'informazione è dovuta all'amica e collega A. Di Noia, che ha diretto le operazioni sul campo.

8. Indagini dirette sul campo da L. Colangelo e A. Di Noia, che cureranno prossimamente l'edizione delle 20 sepolture qui rinvenute.

La scarsa conoscenza del sito di Cancellara non è del tutto casuale ma si deve, almeno per quel che riguarda i rinvenimenti degli anni '60, anche al rapporto non idilliaco fra F. Ranaldi (direttore del MAPP fra il 1954 ed il 1988) e D. Adamesteanu. Quest'ultimo giunge alla testa della neonata Soprintendenza della Basilicata nel 1964, ovvero un anno dopo l'inizio delle attività di scavo a Serra del Carpine da parte di Ranaldi, e il contrasto fra i due esplose quasi subito. Per rendersene conto basta leggere da un lato lo sfogo di F. Ranaldi nei suoi scritti archeologici editi postumi⁹, dall'altro l'atteggiamento di Adamesteanu, che nel redarre la scheda di Cancellara nella *BTCGI* (pubblicata poco dopo

9. Ranaldi 1999, p. 141-142.

la sua morte), menziona esclusivamente le tombe indagate da G. Tocco per conto della Soprintendenza, non facendo alcun riferimento ai precedenti scavi di Ranaldi¹⁰.

Dinamiche insediative del territorio di Cancellara fra X e III secolo

L'insediamento di Serra del Carpine: una nuova proposta di lettura

Il notevole interesse suscitato da questo sito di altura ha suggerito di elaborare un apposito GIS di tutte le evidenze note, incrociando i dati editi con gli archivi inediti di F. Ranaldi¹¹. Nonostante le difficoltà dovute alla parzialità dei dati e in alcuni casi alla qualità della cartografia utilizzata, i risultati emersi suggeriscono, per le dinamiche insediative di Serra del Carpine, proposte di lettura diverse da quelle avanzate negli anni passati.

Per quanto non sia stato mai debitamente sottolineato, un aspetto essenziale del sito di Serra del Carpine è la straordinaria continuità di vita fra X e IV secolo (almeno). Dai brevissimi resoconti editi, sappiamo che gli scavi condotti dalla Soprintendenza hanno permesso di recuperare, all'interno di fosse di scarico praticate sul pendio nord del pianoro nella seconda metà del VII secolo, materiale di varia natura (in giacitura secondaria) databile al più tardi alla prima età del Ferro¹². Del resto, che a Serra del Carpine dovesse esservi un'occupazione stabile del pianoro già durante l'età del Ferro (al più tardi), è confermato anche dai numerosi materiali ceramici della medesima epoca riscoperti di recente nei depositi del MAPP e tuttora inediti. Grazie ad una breve menzione di D. Adamesteanu¹³, sappiamo che questi ultimi (o almeno una parte di essi) furono rinvenuti da Ranaldi sulle pendici nord-orientali del pianoro, e dunque in un'area prossima a quella del saggio praticato da G. Tocco. Sembra dunque chiaro che i due rinvenimenti vanno letti nell'ambito della stessa attività: probabilmente un intervento di risistemazione del pianoro intervenuto nella seconda metà del VII secolo (al più tardi). Dobbiamo dunque immaginare che in questo momento l'abitato della

prima età del Ferro, o almeno ciò che restava di esso, viene completamente smantellato. Dove si trovasse quest'abitato non è dato sapere. Già sul finire degli anni '70 Tocco non aveva molti dubbi sul fatto che esso andasse ricostruito sulla parte sommitale della Serra¹⁴. Tale ricostruzione mi pare più che plausibile allorché si consideri che, grazie agli scavi di Tagliente, il VII secolo sembra costituire un momento di riorganizzazione generale dello spazio. Benché restino dubbi sulla cronologia, è probabile che nel corso di questo secolo si proceda a una nuova risistemazione del pianoro, come suggerisce lo scavo di una lunga fossa nord-sud, intercettata da Tagliente in due punti diversi della parte centrale del plateau. Secondo A. Russo, che ha edito il contesto, questa fossa andrebbe messa in relazione con il già menzionato muro ad aggere rinvenuto ad ovest del plateau (fig. 2) e in parte anche a nord e a sud, stando a quanto riportato dalla medesima studiosa e alla pianta prodotta da Fabbriotti e ripresa poi da Russo. Cominciamo col fare qualche precisazione sulla fossa. Quest'ultima, secondo Russo, andrebbe identificata con un fossato collegato proprio al muro ad aggere, e avrebbe difeso Serra del Carpine sul lato orientale¹⁵. Per quanto suggestiva, la relazione fra le due strutture va senza dubbio accantonata e questo per ragioni dimensionali, cronologiche e finanche strategiche. La fossa è infatti troppo stretta (largh. 0,80-1 m) e poco profonda (0,85-1,60 m) per poter pensare che abbia potuto avere una reale efficacia difensiva. Dal punto di vista stratigrafico non si dispone di dati precisi sulla sua fase di costruzione né quella di vita, ma disponiamo di un *terminus ante quem* per il suo abbandono che è costituito dalla costruzione delle tre capanne (3, 4 e 7) che verranno ad obliterarla all'inizio del VI secolo. Dal momento che il muro ad aggere è stato datato al più tardi al VI secolo – ma su questo punto ritornerò fra breve – va da sé che non può esservi alcun rapporto con la fossa. Anche dal punto di vista strategico l'eventuale scavo di un fossato in questa zona – al centro del plateau – non sembra rispondere ad una ben precisa logica di difesa. In altri termini, l'unico dato certo è che la fossa rientra in un intervento precedente al VI secolo ed è dunque certamente anteriore alla nuova definizione dell'abitato che viene a realizzarsi nel corso del VI secolo. Vista la sua lunghezza complessiva di circa 30 m (calcolati su base GIS), si tratta di un'opera di un certo impegno, la quale sembra presupporre uno

10. Adamesteanu 2010.

11. Il GIS di Serra del Carpine è stato realizzato da chi scrive con il supporto di P. Lorente Sebastián cui va la mia più sincera riconoscenza per la grande dedizione e professionalità dimostrata nel corso delle interminabili ore di lavoro trascorse insieme.

12. Fabbriotti 1976, p. 327; Tocco 1978, p. 114-115.

13. Adamesteanu 1967b, p. 265.

14. Tocco 1978, p. 114.

15. Russo Tagliente 1991, p. 94-95.

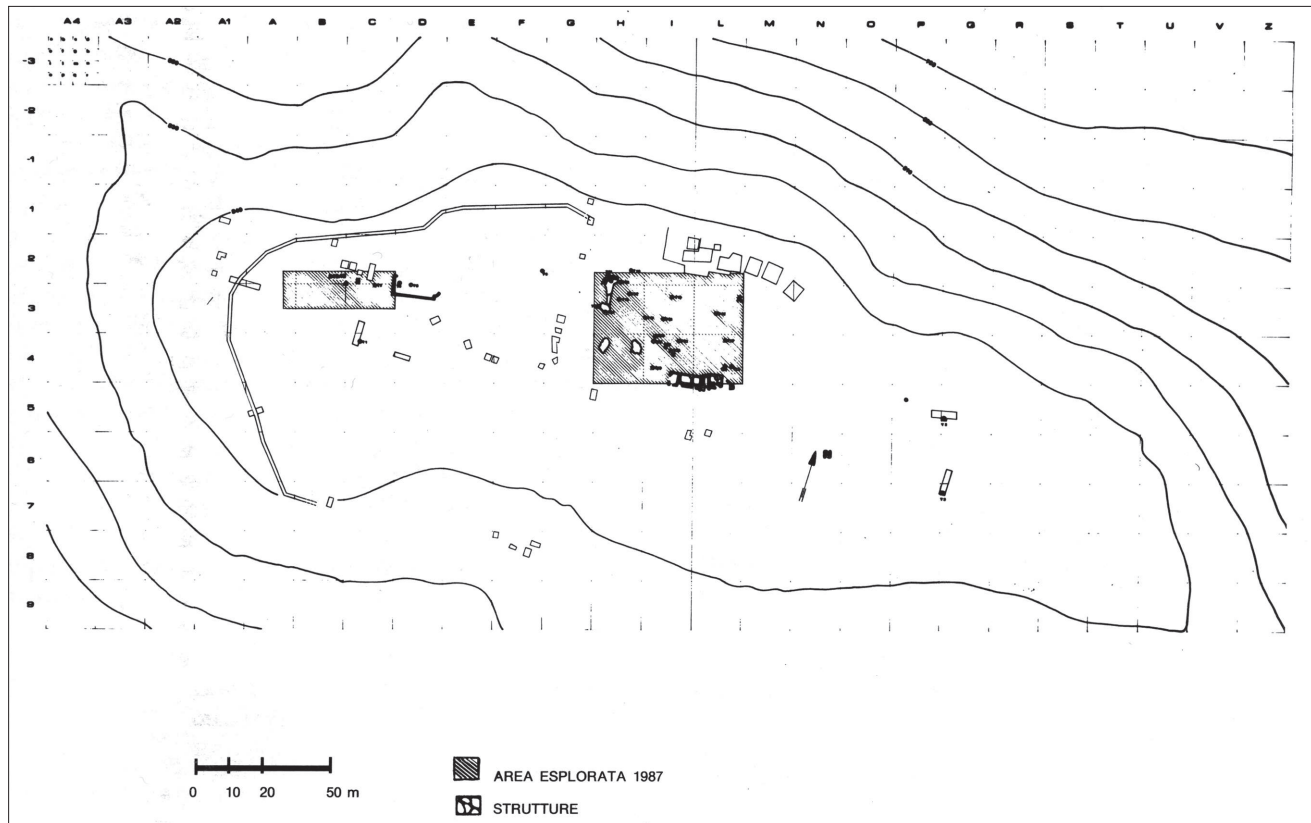


Fig. 2 - Pianta generale dei resti archeologici rinvenuti dalla Soprintendenza della Basilicata a Serra del Carpine (da Russo Tagliante 1991).

sforzo collettivo importante e senza confronti per questa fase in Basilicata. Data una certa regolarità del percorso, sia in lunghezza che in larghezza, ci si chiede se non la si possa identificare con un'opera di canalizzazione, la quale eventualmente potrebbe aver sfruttato un'incisione naturale del *plateau* (come suggerito dal fatto che la profondità è molto variabile). Altrettanto verosimile è la ricostruzione di Russo, secondo la quale tale fossa sarebbe stata realizzata per l'imposta di una palizzata lignea. Tuttavia, piuttosto che pensare ad un'opera difensiva, si potrebbe immaginare una recinzione, di cui conosceremmo solo un lato.

Vengo ora al muro ad aggere. Non disponendo di alcuna documentazione né grafica né fotografica, è attualmente impossibile esprimersi sulla giustezza di questa definizione, che si deve a D. Adamesteanu, seguito poco dopo da Fabbricotti¹⁶. Dal momento che la prima menzione di Adamesteanu risale al 1967 e a quest'epoca gli unici scavi noti erano stati

effettuati da F. Ranaldi, bisognerebbe immaginare che la scoperta del muro si deve proprio al direttore del MAPP. Colpisce tuttavia un documento d'archivio inedito del MAPP (fig. 3), nel quale Ranaldi afferma di aver praticato delle trincee parallele sul ciglio (*scil.* settentrionale) del pianoro alla ricerca del muro di cinta senza tuttavia approdare ad alcun risultato conclusivo, ad eccezione di numerosi frammenti ceramici distribuiti nello strato superficiale di *humus*. Dobbiamo pertanto desumerne o che tali archivi (non databili) si riferiscano ad un momento precedente la scoperta – da parte di Ranaldi stesso – di tale muro, oppure che quest'ultimo fosse già visibile ma che sia stato Adamesteanu ad interpretarlo come opera di fortificazione.

Oltre ai dubbi sulla sua natura (non è del tutto escluso che si tratti di un semplice muro di terrazzamento), anche la sua datazione è tutt'altro che sicura dal momento che Adamesteanu stesso oscillava fra la prima metà del VI secolo (ripresa anche da Fabbricotti) e il secolo successivo¹⁷.

16. Cfr. Adamesteanu 1967b, p. 265: 'Sulla parte occidentale della stessa collina appare già una parte della fortificazione, anch'essa, come a Vaglio ed altrove, del tipo ad aggere.'

17. Adamesteanu 1970-1971, p. 130; 2010. Si veda anche Adamesteanu 1968a, p. 260. Difficilmente comprensibile la

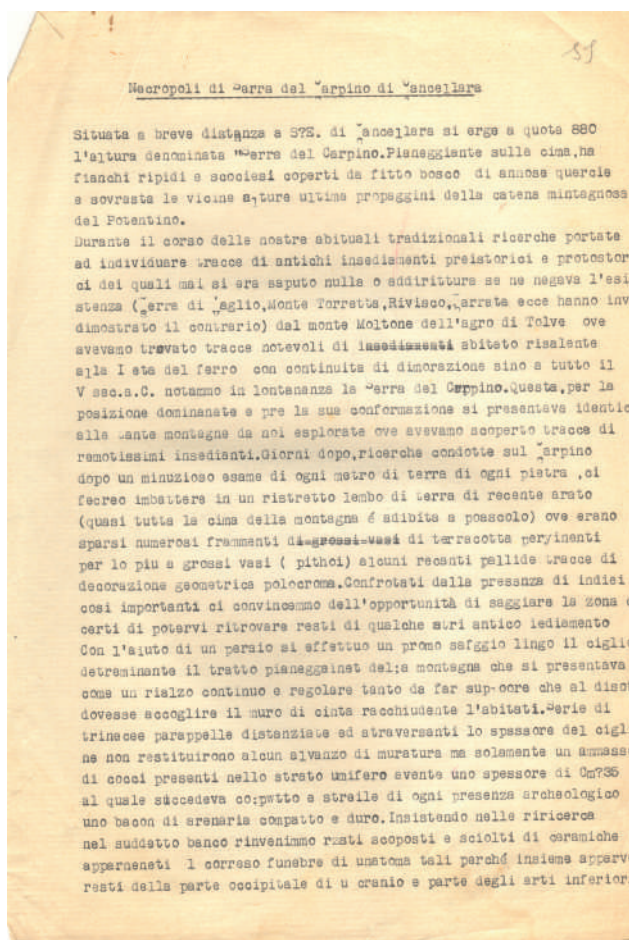


Fig. 3 - Scavi F. Ranaldi: estratto di una relazione di scavo redatta da F. Ranaldi (archivio MAPP).

Del resto, nemmeno i quattro saggi (1-2, 6-7) condotti da G. Tocco in due diversi settori del tratto occidentale avevano fornito alcun elemento decisivo, come riconosciuto da Fabbricotti stessa¹⁸. Accettando una datazione compresa fra VI e V secolo, dovremmo ammettere che le numerose sepolture rinvenute prima da Ranaldi poi dalla Soprintendenza sarebbero state delle tombe *infra muros*. Pur trattandosi di una possibilità da non escludere, credo tuttavia che esista una chiave di lettura alternativa. Allo stato attuale dei dati in nostro possesso – e in attesa dell'edizione completa dei quasi 80 corredi funerari scavati a Serra del Carpino – le sepolture più recenti non vanno

datazione proposta da Horsnaes 2002, p. 43, dove si parla del 450 a.C. come *terminus post quem non* in riferimento all'abbandono della necropoli adiacente. In realtà, le tombe indagate dalla Soprintendenza (ved. *infra*) arrivano all'inizio del IV e non si arrestano alla metà del secolo precedente.

18. Fabbricotti 1976, p. 329.



Fig. 4 - Scavi F. Ranaldi: tomba 22 di Serra del Carpino in corso di scavo (archivio MAPP).

oltre i decenni iniziali del IV secolo. Ciò potrebbe costituire un indizio non irrilevante. Esattamente nello stesso arco temporale, ovvero negli anni iniziali del IV secolo, si assiste all'erezione nella parte centrale del *plateau* di un'importante struttura a carattere abitativo che poi vivrà almeno fino alla fine del IV secolo (vedi *infra*). Sia pure con tutte le cautele del caso, ritengo che quest'intervento rientri nell'ambito di un programma edilizio più complesso che, all'inizio del IV secolo, vede l'erezione di un circuito murario – il muro ad aggere per l'appunto – comportando di fatto l'interruzione netta e senza eccezione delle sepolture all'interno del nuovo spazio fortificato.

Facendo un passo indietro, ritorniamo alle evidenze sicure del VI secolo, prendendo le mosse dagli scavi di F. Ranaldi. L'esame e il riordino dei suoi archivi permette finalmente di avere un'idea più chiara delle molteplici campagne di scavo che l'allora direttore del MAPP condusse sul sito di Serra del Carpino. In particolare, per ciò che concerne la documentazione funeraria disponiamo, oltre a qualche foto (fig. 4), degli schizzi delle tombe realizzati

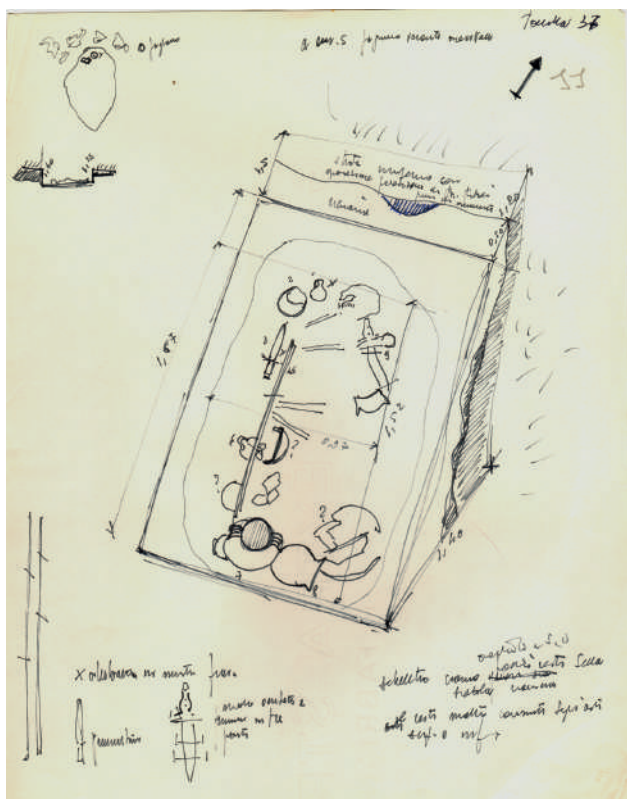


Fig. 5 - Scavi F. Ranaldi: schizzo planimetrico della tomba 37 di Serra del Carpine (archivio MAPP).

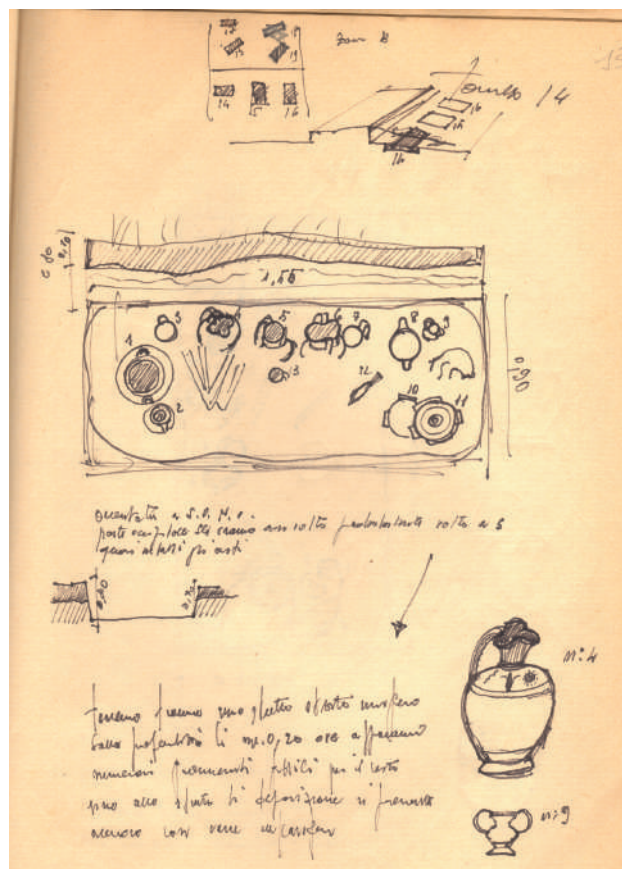


Fig. 6 - Scavi F. Ranaldi: schizzo planimetrico della tomba 14 di Serra del Carpine (archivio MAPP).

da Ranaldi in occasione dello scavo (fig. 5-6). Possiamo così ricostruire che le tombe indagate furono almeno 37, come testimoniato da uno schizzo relativo proprio alla tomba 37 (fig. 5)¹⁹. In attesa dello studio dei corredi, non possiamo ancora pronunciarsi sulla loro cronologia la quale può essere genericamente inquadrata fra il VI e la metà del V secolo. Tuttavia, dal momento che gli scheletri sono andati completamente perduti (o forse mai recuperati?), sono proprio gli schizzi e le poche foto di scavo a fornirci dei dati essenziali per quel che riguarda la dimensione e l'orientamento delle sepolture, il rituale funerario, o ancora la posizione del corredo rispetto al defunto²⁰.

19. L'esame degli archivi indica inoltre che il grosso delle tombe fu indagato fra l'agosto del 1965 (tombe 5-8) e l'ottobre del 1967 (tombe 9-26), come indicato esplicitamente nella parte alta di ogni schizzo. Non siamo invece in grado di stabilire quando furono scavate le prime 4 tombe (senza dubbio in un lasso da collocare fra il 1963 ed il 1965) e le ultime 11 tombe (27-37), le quali devono essere state portate alla luce (al più tardi) prima del 1972, quando poi il cantiere passerà definitivamente nelle mani della Soprintendenza.

20. Da notare un certo interesse di Ranaldi per il cranio e gli arti inferiori che sono sempre disegnati, a differenza degli arti

In particolare, dai disegni si ricavano le planimetrie di 27 tombe, dalla 1 alla 26 e la 37, mentre le foto ci consentono di ricostruire l'esistenza di altre due tombe che per convenzione sono state denominate tomba non id. 1 e tomba non id. 2 (tab. 1-2)²¹. Si tratta in tutti i casi di fosse semplici di forma sub-rettangolare ma la forma è difficile da apprezzare in modo completo dato che tali osservazioni si basano su semplici schizzi. Sembra invece possibile ricostruire per alcune tombe l'esistenza di una delimitazione almeno parziale in conci litici di forma irregolare. Il rinvenimento di alcuni frammenti fittili – stando alle parole di Ranaldi – nella parte superiore dello strato di riempimento e subito sotto il piano di campagna potrebbe far pensare che qualche tomba (ad es. la tomba 14) fosse

superiori, indicati solo in qualche caso isolato con una semplice linea di contorno.

21. Queste due tabelle di sintesi sono state elaborate a seguito dell'esame della documentazione d'archivio (foto e schizzi) condotto in maniera preliminare da chi scrive e dall'amica e collega P. Lorente Sebastián.

Tomba	Tipo fossa	Elementi strutturali associati	Orient.	Effetto di delimitazione lineare	Ossa riportate sullo schizzo	Posizione del corpo nella tomba	Posizione del corpo	Posizione del cranio	Testa rivolta a	Presenza di arti uniti	Sistemazione interna
1	FSE		N-S		CR.CV.AI	TS	Rannicchiata Sx	S	N	ginocchia	
2	FSR		NE-SO		CR	PS	Rannicchiata?	S	E		
3	FSI		NO-SE	Est-Ovest	CR	NM	Rannicchiata?	NO	S		
4	FSR		E-O								
5	FSR		N-S	Ovest	CR.G	NM	Rannicchiata Dx	N	O		
6	FSR		NO-SE		CR.B.CV.C. AI	PS	Rannicchiata Dx	SE	E	ginocchia	
7	FSR		N-S		CR.B.G	NM	Rannicchiata Sx	S	O		
8	FSR	blocchi entro i limiti della fossa (2 Ovest e 3 Nord)	E-O	Nord	CR.G	PS	Rannicchiata Dx	E	N		
9	FSR	1 blocco ad Est	NO-SE		CR.CV.C.AI	PS	Rannicchiata Sx	NO	NE	ginocchia	
10	FSR		NO-SE								
11	FSI		NE-SO		CR.CV.AI	PS	Rannicchiata Sx	NE	SE		
12	FSR	blocchi nei limiti della fossa (3 Est)	N-S	Est-Ovest	CR.CV.AI	PS	Rannicchiata Sx	S	O	caviglie	
13	FSR		NO-SE	Est-Ovest	CR.AI?	NM	Rannicchiata Dx?	NO	O		
14	FSI		NE-SO	Sud-Nord	CR.AI	NM	Rannicchiata Sx	NE	E	ginocchia	
15	FSI		N-S		AS.AI	NM	Rannicchiata Sx?	S			
16	FSI		N-S								
17	FSI		E-O								
18	FSE		NO-SE		CR	NM	Rannicchiata Dx?	N	S		
19	FSI	1 blocco nell'angolo SO	NE-SO		AI	NM	Rannicchiata Dx?	SO			
20	FSE		NO-SE		CR.CV.AS.AI	NM	Rannicchiata Sx	NO	NE	ginocchia	
21	FSI		N-S		CR.CV.AS.AI	NM	Rannicchiata Sx	N	E		
22	FSR		NO-SE	Tutti i lati	CV.C.AI	NM	Rannicchiata Sx	NO	NE	caviglie	Dec. SP
23	FSI		E-O		CR.AI	PS	Rannicchiata Sx	E	S		
24	FSI		N-S	Ovest	CR.AS?.AI?	PS	Rannicchiata?	N	NE		
25	FSI		NO-SE		CR.AS.AI	PS	Rannicchiata Dx	SE	NE		
26	FSI		NO-SE		CR.CV.AI	NM	Rannicchiata Dx	NO	NE	ginocchia	
37	FSI		NO-SE	Ovest	CR.CV.AS.C.AI	PS	Rannicchiata Dx	NO	O	ginocchia	
Non id.1	FSR			Tutti i lati	Completo	NM	Rannicchiata Dx			ginocchia e caviglie	Dec. SP
Non id.2	FSR			Sx-Dx corpo	CR.CV.AI	NM	Rannicchiata Sx			caviglie	Dec. SP

Tab. 1 - Esame preliminare delle sepolture indagate da F. Ranaldi (V. Capozzoli, P. Lorente Sebastián). Leggenda: FSR: fossa semplice rettangolare; FSE: fossa semplice ellissoidale; FSI: fossa semplice irregolare; TS: spazio interamente occupato da corpo e corredo; PS: corpo e corredo occupanti la parte superiore della fossa; PM: corpo e corredo occupanti la parte mediana della fossa; Dec. SP: decomposizione in uno spazio pieno; AI: arti inferiori; AS: arti superiori; B: braccio (non determinato); C: osso coxale; CR: blocco cranio-facciale; CV: colonna vertebrale; G: gamba (non determinata); dx: destra; sx: sinistra; x: esemplare (la quantità è precisata dal numero che lo precede).

Corredo funerario (rispetto al corpo del defunto) identificato a partire dalle foto e dagli schizzi di Francesco Ranaldi																	
Tomba	Cratere	Olla	Coppa/ monoansata / ciotola	Askos	Vaso cantaroido	Oinochoe/ Olpe	Brocca/ Brocchetta	Skyphos	Attingitoio	Piatto	Ambra	Pasta vitrea	Fibula	Armi	Spiedi	Pesa telaio	Indet.
1	AP													DC			
2	AP	AP	sx T		3x dx PI		dx S	sx T									sx TO
3	AP		AP				dx T / AP			dx G / AP							sx S / sx PI
4	IND		x2 IND		IND		IND	IND		IND							
5		AP			sx B / AP	sx PI	sx TO / AP		AP				3x C				x2 dx T
6	AP	AP	ST / dx T / AP		AP		dx T	dx T	AP								dx T
7		AP	4x sx TO	sx PI			sx PI / dx T	2x sx T	AP								sx PI / 2x sx T
8	AP		dx T / AP		AP?		dx T		AP	AP				3x? ST			4x AP
9		AP	2x sx PS / 2x AP			sx T	sx PS / AP	sx T		dx B							ST / 2x AP
10	IND	IND	2x IND	IND?						IND							2x IND
11	AP					AP	sx T	sx TO	AP								AP
12	AP		2x AP				dx T / sxT	sx T / sx TO		sx G							
13	AP	AP	3x B		dx B / 2x AP	dx TO	2x sx TO / dx TO		AP								
14	AP		SB / AP		3x dx TO	dx G		dx S	AP	2x sx T							ST / dx T
15	AP		2x sx TO / 2x AP		2x sx B		T / sx TO / AP		AP	T				T piatto			sx TO
16	AP		2x sx PI		dx PS / sx PS / sx PI	dx PS / sx PS	sx PS / dx PI	AP									AP
17		IND				IND	IND						IND				
18		dx B / AP			2x dx T / dx B / 2x AP		dx T / AP			SB				ST			
19	AP		SB / dx T		sx PI	AP	AP / dx G / 3x dx TO / 3x sx TO	dx T		ST							
20		AP	sx PI		dx SS / dx PI		dx TO / 2x AP	dx TO									Dx S
21	AP		sx PI		sx G	2x AP	sx G			AP			7x sx T	sx C			
22		AP	sx TO		2x sx TO		AP		AP								
23		AP	sx B / dx T / sx PI		sx TO	AP	dx T / AP	dx T / 2x sx G		sx PI						sx T	
24			dx TO		dx T / dx PI	AP											AP
25		AP	dx M		dx T									2x sx S			
26	AP		dx T	dx TO	2x dx G	dx TO	sx T / dx T / dx G	dx T	AP		6x	3x	3x ST				
37	AP	2x AP	dx T		dx PI		dx T		AP				sx C	dx PS / sx S	2x dx LC		PI / 3x AP
Non id. 1		ST	2x dx T / ST		dx TO		4x dx TO / sx T			2x sx PI				DC			2x AP
Non id. 2		AP	2x Dx PS / sx TO		sx T	AP	sx TO		AP								

Tab. 2 - Esame del corredo funerario a partire dalle foto e dagli schizzi di F. Ranaldi (P. Lorente Sebastián). Leggenda: AP: Ai piedi; B: al livello del bacino; C: al livello del collo; DT: dietro il cranio; G: al livello delle ginocchia; IND: disposizione indeterminata; LC: lungo il corpo; M: vicino alle mani; PI: al livello della parte inferiore del corpo; PS: al livello della parte superiore del corpo; S: al livello delle spalle; SB: sul bacino; SS: sulla spalla; ST: sul torace; T: al livello della testa; TO: al livello del torace; dx: destra; sx: sinistra; x: esemplare (la quantità è precisata dal numero che lo precede).



Fig. 7 - Scavi F. Ranaldi: foto della tomba 1 in corso di scavo (archivio MAPP).

caratterizzata dalla presenza di un *sema* esterno in laterizi (ma si tratta di un'ipotesi tutta da verificare). Dalle misure riportate da Ranaldi si ricava che le fosse avevano una lunghezza media di 1,64 m, una larghezza media di 0,81 m, mentre il piano di deposizione si trovava a 0,88 m dal piano di campagna dell'epoca. Il rituale funerario attestato è sempre lo stesso, ovverosia quello che prevede la deposizione rannicchiata del defunto sistemato in 10 tombe sul fianco destro e in 12 su quello sinistro (in altri tre casi possiamo solo ricostruire che il defunto fosse rannicchiato, mentre le 4 sepolture restanti non hanno restituito un numero sufficiente di resti ossei)²². Al momento non è possibile esprimersi su questo dato che da solo non può avere alcuna connotazione specifica. Tuttavia, non è impossibile che combinandolo con altri elementi del rituale, *in primis* il corredo funerario, esso permetta di ricostruire l'esistenza di una differenziazione messa in atto volutamente al momento della pratica funeraria, come è stato ipotizzato già in passato per le tombe di Lavello²³ e più di recente, da C. Heitz per le tombe arcaiche della necropoli di Ripacandida²⁴. Stando alle informazioni di Ranaldi, due sono gli orientamenti predominanti, ovvero quelli NO-SE e N-S. Se nella posizione del cranio rispetto alla

tomba che nell'orientamento dello sguardo non si registra l'esistenza di una tendenza precisa, più interessanti sembrano invece i dati provenienti dall'osservazione del corpo del defunto che presenta un effetto di delimitazione lineare in almeno undici casi (in qualche caso su uno solo dei due lati della sepoltura), suggerendo l'esistenza di un possibile contenitore in materiale deperibile, che in almeno tre casi (per i quali si dispone delle foto) potrebbe essere stato ricolmo²⁵. È invece sicuro che in almeno dodici tombe gli arti inferiori sono stati immobilizzati in occasione della deposizione (in otto tombe alle ginocchia e in quattro alle caviglie).

Un'ultima considerazione riguarda la posizione del corredo funerario rispetto al corpo. Fermo restando che il riconoscimento delle forme non è sempre agevole sugli schizzi, possiamo affermare che il cratere è sempre posizionato ai piedi del defunto, analogamente all'olla che tuttavia conosce due eccezioni, essendo posizionata una volta all'altezza del bacino e un'altra sul torace. Il vaso cantaroide è presente in quasi tutte le tombe anche se in posizioni diverse. Si segnala inoltre la presenza dell'*askos* in due sepolture, mentre un'unica tomba è caratterizzata dalla presenza di un peso da telaio. Gli oggetti di ornamento sono presenti soltanto in cinque sepolture: fra queste spiccano la tomba 26 che presenta all'altezza del torace sei vaghi d'ambra e tre elementi di pasta vitrea, nonché tre fibule, e la tomba 21 nella quale, stando allo schizzo di Ranaldi, erano presenti sette fibule ed un coltellino o una lama in selce (*sic*) alla sinistra del cranio. Le armi sono presenti in otto tombe: fra queste si segnalano due tombe (tomba 1 e tomba non id. 1), dove il capo del defunto è depresso direttamente al di sopra di quella che sembrerebbe essere una spada (fig. 7). Ci troviamo di fronte ad un caso unico in Lucania, dove ad oggi non si conoscono esempi analoghi di spade utilizzate a mo' di cuscino funerario. Del resto, a giudicare dagli schizzi di Ranaldi, un'ulteriore tomba, la 37, ha restituito, oltre ad una punta di lancia, una spada deposta all'altezza delle spalle e con il manico verso l'alto. Del corredo faceva parte anche una coppia di spiedi. Insomma, la spada è ben presente nel corredo funerario degli abitanti arcaici di Serra del Carpine, diversamente da quanto creduto da Russo negli anni '90²⁶ e il fatto

22. La deposizione del defunto con il corpo rivolto a sinistra si registra in tombe di varia natura contenenti sia oggetti di ornamento (tombe 21 e 23) che armi (tombe 1, 15, 21). Da sottolineare a questo riguardo la tomba 21 che presenta sette fibule ed un coltello. Il corpo rivolto a destra caratterizza la tomba che ha restituito il maggior numero di oggetti di ornamento (tomba 26: vedi infra), la tomba 5 che conteneva tre fibule, nonché cinque delle otto tombe con presenza di armi (tombe 8, 18, 25, 37, e la tomba non id. 1).

23. Giorgi *et al.* 1988, p. 271.

24. Si veda da ultimo Heitz 2016, in particolare p. 236-237, ma numerose restano le perplessità al riguardo.

25. Naturalmente esistono altre possibilità esegetiche: si potrebbe, ad esempio, pensare che il corpo fosse tenuto fermo dagli oggetti del corredo o – ipotesi ancora più verosimile –, da legacci di cui tuttavia non è rimasta alcuna traccia: ringrazio O. de Cazanove per la discussione a questo riguardo.

26. Russo Tagliente 1991, p. 112.

che a Cancellara ve ne siano addirittura tre, sembra un fatto degno del massimo rilievo e sul quale sarà necessario tornare in futuro.

Le nostre conoscenze sul mondo funerario a Serra del Carpine si sono ampliate a seguito delle indagini della Soprintendenza archeologica della Basilicata, intervenute fra il 1972 ed il 1987, e che hanno condotto al rinvenimento di altre 35 sepolture databili fra VI ed inizio IV secolo²⁷. Quando conservato – escluse due sepolture infantili ad *enchytrismos* e con una notevole eccezione (sulla quale tornerò) –, il defunto è sempre in posizione rannicchiata, secondo il rituale funerario attestato nei siti limitrofi. Tuttavia, colpisce a Cancellara il fatto che questa prassi resterà in vita fino all'inizio del IV secolo: un dato che trova un confronto preciso in alcune tombe inedite di Baragiano scavate di recente dalla Soprintendenza archeologica della Basilicata²⁸ e che costituisce senza dubbio un elemento di riflessione importante nel dibattito sul rapporto fra rituale funerario e affermazione dell'*ethnos* lucano²⁹. In attesa dell'edizione completa dei materiali, i corredi funerari noti mostrano l'utilizzo di una ceramica con decorazione subgeometrica, verosimilmente prodotta *in loco* ma sulla quale al momento non è possibile esprimersi. È chiaro ad ogni modo che le 72 sepolture complessive rinvenute sulla Serra del Carpine costituiscono un importante campione di dati che, solo se studiati congiuntamente, permetteranno di ricostruire un quadro più completo dei rituali funerari e della cultura materiale di questo centro della Basilicata nord-occidentale.

È bene precisare che le tombe non costituiscono le uniche evidenze di età arcaica. Tagliente infatti ha portato alla luce almeno quattro capanne di forma e dimensioni molto variabili³⁰. Esse vengono genericamente datate al VI secolo – sembrerebbe piuttosto la prima metà del secolo in base ad alcuni dei materiali qui rinvenuti – e la costruzione di tre di esse (3, 4 e 7) ha comportato l'obliterazione del c.d. fossato, fornendo in tal modo un *terminus ante quem* generico ma molto utile tanto più se si tiene conto, come già detto, che per il fossato non

si dispone di alcun elemento di datazione. D'altro canto, la capanna 4 comporta altresì la distruzione di una precedente sepoltura, la tomba 34 (completamente sconvolta)³¹, praticata immediatamente ad ovest del 'fossato' e probabilmente contemporanea ad esso. Contrariamente alle altre tre, la capanna 5 è l'unica impiantata in un'area vergine e non viene dunque ad intaccare evidenze precedenti. Una rapida riflessione merita anche il posizionamento delle capanne. Colpisce anzitutto la disposizione sul medesimo allineamento delle capanne 3, 4 e 7; inoltre, non è da sottovalutare la distanza N-S fra le capanne 3 e 4 (4,26 m) e le capanne 4 e 7 (9,54 m), nonché la distanza E-O fra le capanne 7 e 5 (12 m). Lungi da una disposizione caotica e casuale, sembra che le poche tracce dell'abitato di VI secolo riflettano un'organizzazione spaziale e delle assialità che risultano peraltro coerenti con quelle definite già nel secolo precedente, in occasione dello scavo del c.d. fossato. Naturalmente, il *modus habitandi* di quest'epoca non prevede una separazione del mondo dei vivi da quello dei morti e questi ultimi si trovano così a pochi metri dalle abitazioni, e, in particolare, nella metà occidentale del pianoro. Sul momento di distruzione/abbandono delle quattro capanne non disponiamo di indicazioni stratigrafiche precise, ma i materiali rinvenuti al loro interno suggeriscono la prima metà del V secolo. La sola eccezione è costituita dalla capanna 3, sui cui resti sarà praticata la tomba 35 alla fine del V secolo, che dunque costituisce un *terminus ante quem* per l'abbandono/distruzione della struttura capannicola.

È molto difficile esprimersi sull'*ethnos* presente sulla Serra del Carpine in età arcaica. La ricchezza delle tombe indagate da Ranaldi, soprattutto quelle caratterizzate dalla presenza della spada, suggerisce una certa volontà di distinzione sociale da parte di alcuni membri della comunità.

Se questa è solo un'ipotesi, certo che è che tale comunità mostra evidenti fenomeni di contatto con le popolazioni greche delle coste. Oltre ad alcuni materiali presenti nei corredi funerari delle tombe tardo-arcaiche, un testimone indiscutibile è costituito da un bel *louterion* fittile recuperato in superficie da Ranaldi in un punto non meglio precisato del *plateau* sommitale e riscoperto da chi scrive nei depositi del MAPP (fig. 8). Se ne conservano sei frammenti che consentono di ricostruire un'elegante decorazione a rilievo, costituita da più registri. In questa sede mi limito a presentare rapidamente il manufatto – nella ricostruzione tridimensionale qui

27. Di queste sono attualmente edite le prime 10 indagate da Tocco e 3 (tombe 20, 33 e 35) delle 25 scavate da Tagliente.

28. Si ringrazia il dott. S. Pagliuca per questa preziosa comunicazione.

29. Altre due sepolture rannicchiate della prima metà del IV secolo si segnalano rispettivamente a Oppido Lucano-Monte Montrone (Lissi Caronna 1990-1991, p. 192 (tomba 69) e Cugno delle Brece (Pica 1989).

30. Russo Tagliente 1991, p. 95-99.

31. Russo Tagliente 1991, p. 98.



Fig. 8 - *Louterion* recuperato in superficie da Serra del Carpine conservato nei depositi del MAPP (foto e restituzione D. Bruscella).

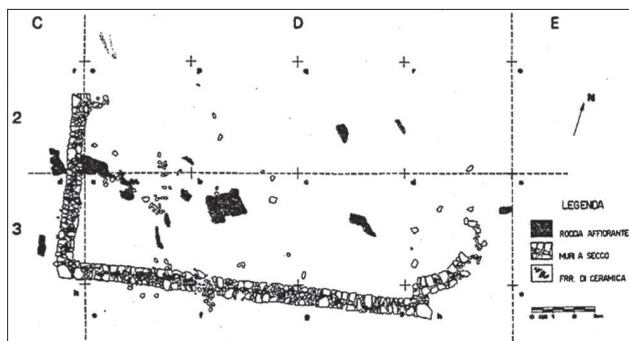


Fig. 9 - Planimetria della c.d. struttura ad abside (Russo Tagliente 1991).

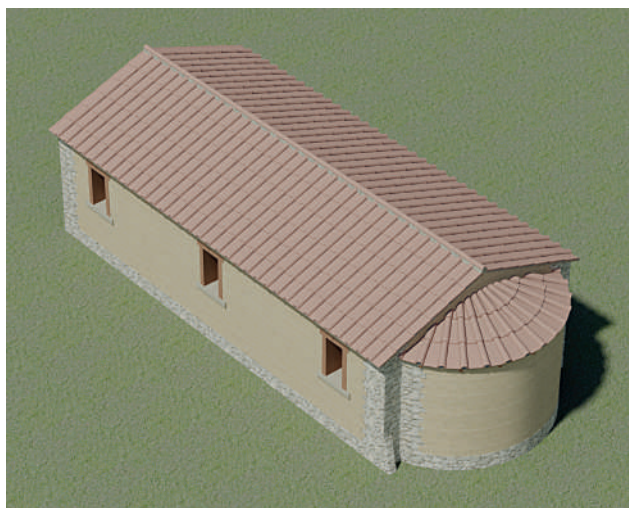


Fig. 10 - Ricostruzione ipotetica dell'alzato e del sistema di copertura della c.d. struttura ad abside (elaborazione D. Bruscella).

proposta –, ma è chiaro che sarà necessario procedere ad uno studio più approfondito. Partendo dal basso, si osserva un'elegante teoria di rosette, cui segue, nel registro superiore, una serie di esseri fantastici e del mondo animale. Fra questi anzitutto una sfinge rivolta a destra e dalla resa molto schematica. Con andamento opposto e alla destra di un'elegante palmetta pendula, corrono altre due figure, che suggeriscono l'esistenza di una teoria che doveva riprodursi su tutto il corpo del vaso: se la prima, nonostante alcune differenze, sembra potersi identificare come una sfinge simile alla precedente e rivolta verso sinistra, nel caso della figura che segue potrebbe trattarsi di un leone. Caratterizzano il felino la criniera, definita da fiammelle a rilievo, e la coda ritorta sul dorso. In alto corre una nuova sequenza di rosette che inquadrano l'attacco del fusto scanalato. Al momento non è stato possibile reperire dei confronti precisi per questo manufatto, che tuttavia sulla base delle caratteristiche stilisti-



Fig. 11 - Frammento di antefissa 'signore dei cavalli' da Serra del Carpine conservato nei depositi del MAPP (foto D. Bruscella).

che – soprattutto la resa dei dettagli anatomici della sfinge – potrebbe essere inquadrato in un orizzonte tardo-arcaico, più precisamente fra la fine del VI e l'inizio del V secolo. Una produzione locale non può essere esclusa del tutto, ma al momento pare più probabile che si tratti di un'importazione da una colonia magno-greca.

Un momento cruciale per l'insediamento di Serra del Carpine è il V secolo. Nel corso del secondo quarto di questo secolo si assiste infatti alla costruzione di una struttura rettangolare allungata, provvista di abside su lato est (fig. 9)³². Questa caratteristica, unitamente all'ubicazione nel punto più alto dell'altura, alla robustezza delle strutture murarie, alla presenza (almeno stando al rapporto di scavo) di un tetto in tegole di tipo c.d. corinzio, e, non da ultimo, alla cronologia, fa di questa struttura (17,50 × 8 m ca.) un *unicum* di notevole interesse. Nella presenza dell'abside è stato letto un carattere periferico di Cancellara che ripropone, ancora nella prima metà del V secolo, lo sviluppo curvilineo delle capanne rispetto alle grandi strutture palaziali di Vaglio, segnate da concezioni lineari e regolari³³. Va però rilevato che tale abside, rientrando rispetto

32. Russo Tagliente 1991, p. 99-102. La georeferenziazione delle planimetrie (vedi *infra*) mostra chiaramente che due delle tombe scavate da Tocco (tombe 4 e 8) si trovavano nella parte centrale di questa struttura: sorge dunque il sospetto che l'edificio fosse stato intercettato già durante gli scavi del 1972.

33. Russo Tagliente 1992, p. 100.

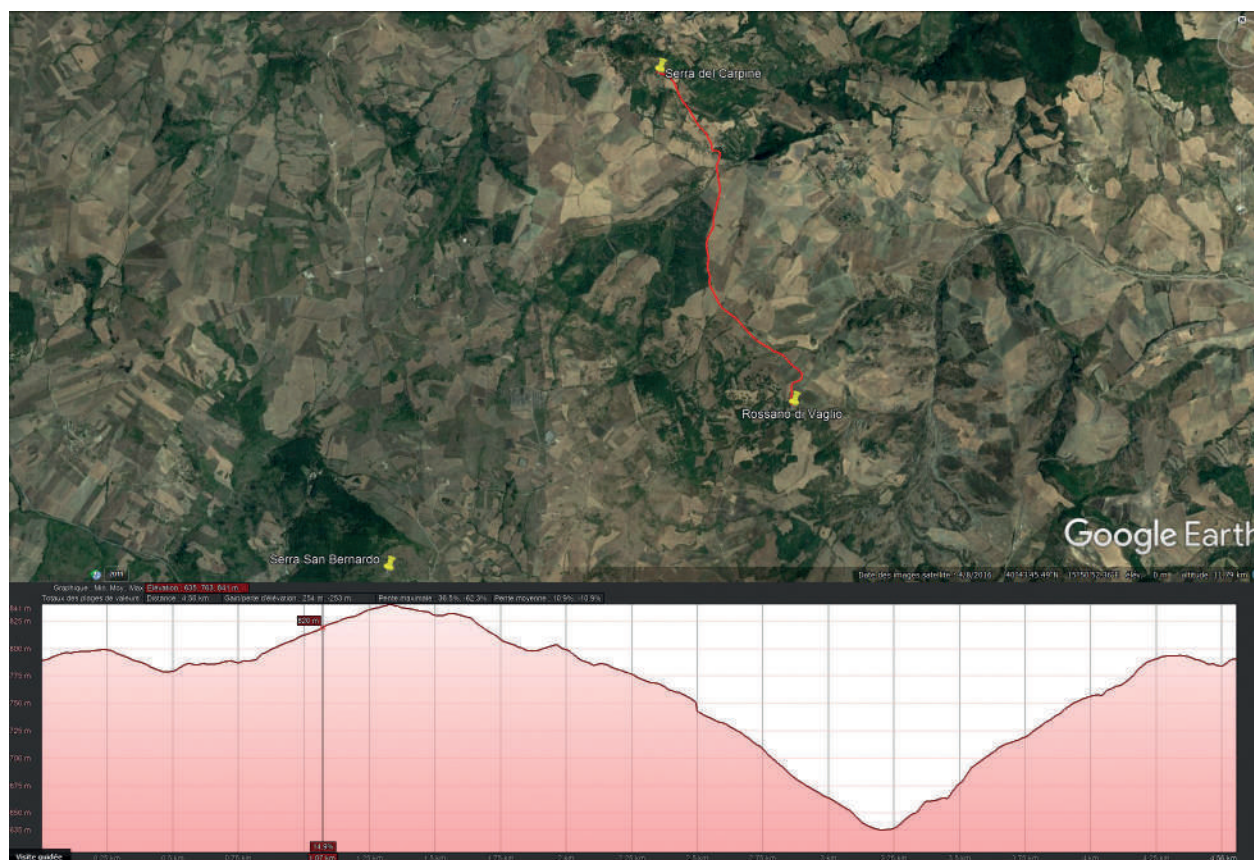


Fig. 12 - Collegamento ipotetico fra l'insediamento di Serra del Carpine ed il santuario di Rossano di Vaglio (elaborazione V. Capozzoli).

ai muri lunghi portanti, ha poco a che vedere con le esperienze capannicole di età arcaica e non trova alcun confronto soddisfacente né in ambito magno-greco né in Grecia continentale, senza contare le difficoltà nella messa in opera di un tetto a cupola con tegole corinzie e della sua giunzione con il tetto a doppio spiovente dell'ambiente rettangolare (fig. 10). Del resto, è bene ricordare quanto riportato da A. Russo che attesta esplicitamente una differenza di tecnica costruttiva fra i muri lunghi e quelli dell'abside³⁴, sottolineando, inoltre, il rapporto stratigrafico di appoggio fra i due³⁵. Premesso che sulla questione ritornerò nella parte finale di questo contributo, è bene precisare che questa struttura verrà abbandonata nel corso della seconda metà

del V secolo, ovvero due generazioni (al massimo) dopo la sua costruzione. Piuttosto che pensare ad un semplice cedimento strutturale, ci si chiede se non si possa pensare ad una distruzione sopraggiunta nell'ambito di un evento storico di portata più generale.

Probabilmente alla seconda metà dello stesso secolo appartiene un frammento di antefissa (o piuttosto acroterio?) riscoperto, come il *louterion*, nei depositi del MAPP (fig. 11). Il manufatto si conserva in modo molto parziale ma quanto basta per ricostruire il motivo del 'signore dei cavalli'. Uno schema iconografico ben noto in questa zona della Basilicata e nel mondo apulo, dove probabilmente è stato elaborato³⁶. La sua datazione, che può essere inquadrata fra la metà del V secolo e la fine dello stesso, impedisce di mettere in relazione questo manufatto con la struttura 'absidata' appena descritta. Di conseguenza è necessario pensare ad un ulteriore edificio, al momento ignoto, il cui

34. Russo Tagliente 1991, p. 99: la studiosa rileva la presenza esclusiva nell'abside di concetti di grandi dimensioni.

35. Russo Tagliente 1992, p. 100, nota 18. In questo caso, secondo Russo sembrerebbe che il corpo rettangolare si appoggi all'abside. In realtà non vi sono elementi dirimenti in questo senso ma è evidente – anche osservando la planimetria schematica edita a p. 101 (fig. 51) – che fra i due corpi non v'è un rapporto stratigrafico diretto.

36. Per un'analisi più dettagliata del manufatto si veda il contributo di V. Capozzoli sulle terrecotte architettoniche in questo volume.

tetto sarebbe stato arricchito dalla presenza di un'antefissa con un tale schema iconografico. Non è nemmeno impossibile che questa terracotta abbia decorato la nuova costruzione (casa S11) sorta in un momento non precisabile del V secolo – forse negli anni centrali o nella seconda metà del secolo –, e destinata ad ampliarsi notevolmente durante il IV secolo nel corso di due ulteriori fasi di costruzione³⁷. Ed è forse nell'ambito di uno dei questi ampliamenti che il complesso è stato dotato di un nuovo sistema di decorazione architettonica: esso sarebbe attestato – l'uso del condizionale è d'obbligo dal momento che la provenienza da Serra del Carpine non è del tutto sicura – da due antefisse a palmetta (pertinenti a due tipi differenti) riscoperte nei depositi del MAPP e databili probabilmente nell'ultimo quarto del IV secolo³⁸.

Colpisce d'altro canto il fatto che questa nuova struttura risulti ad oggi la sola testimonianza del IV secolo. Ma forse si tratta di una mera casualità della ricerca archeologica, poiché ignoriamo totalmente la metà meridionale del pianoro; e non va sottovalutato che la sua assialità e il suo orientamento est-ovest potrebbero indiziare la presenza di un impianto regolare che ci sfugge ancora completamente, ma che renderebbe più comprensibile e meno isolato un manufatto così imponente dal punto di vista architettonico e di lunga vita. Del resto, alla medesima parzialità della ricerca, si potrebbe ascrivere anche il mancato rinvenimento delle sepolture relative a questa fase e, *in primis*, agli abitanti della casa S11. Si tratta di una nuova peculiarità del sito di Serra del Carpine, senza contare che le indagini non hanno rivelato tracce relative ad una qualche attività culturale: ma forse quest'assenza è più apparente che reale se si considera la vicinanza estrema di questo sito al santuario di Macchia di Rossano, distante in linea d'aria 3,87 km e raggiungibile secondo un percorso di appena 4,50 km che si adeguerebbe all'orografia dell'area compresa fra i due siti (fig. 12).

A livello funerario, oltre alla già menzionata sopravvivenza all'inizio del IV secolo, del rituale

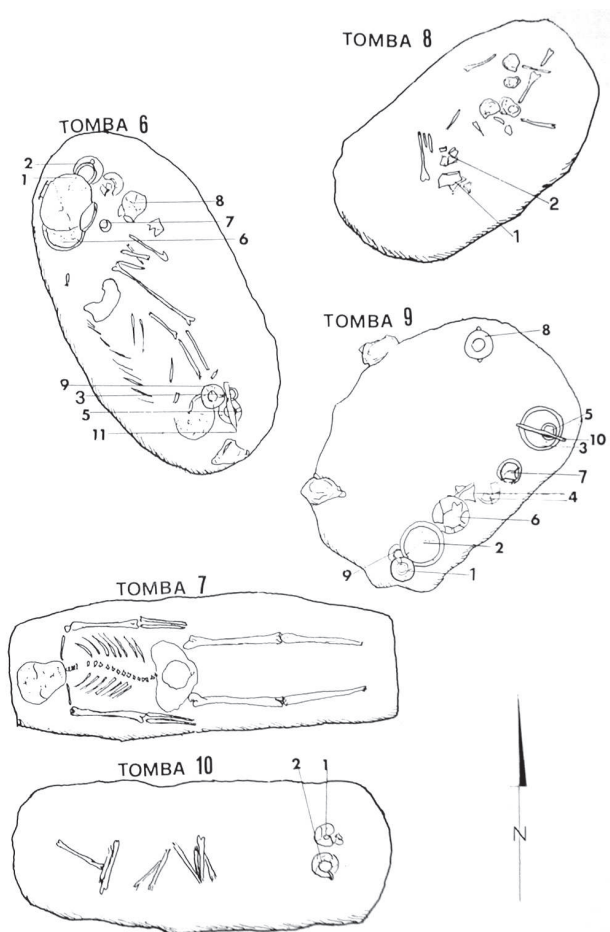


Fig. 13 - Planimetria delle tombe 6-10 indagate da G. Tocco (Fabbri-cotti 1976).

funerario che prevede la deposizione rannicchiata, alla luce dei dati poc'anzi presentati per le tombe di Ranaldi, va riconsiderata l'idea avanzata da Russo di una ridotta frequenza di armi nel corredo rispetto ad altri siti coevi della Basilicata³⁹. Una considerazione a parte merita invece una tomba indagata da G. Tocco (tomba 7) ed edita da Fabbri-cotti⁴⁰. Benché inserita perfettamente nel gruppo delle sepolture arcaiche (fig. 13), in questa tomba il defunto giace in posizione supina e completamente privo di corredo funerario. A Russo ha suggerito di vedervi la sepoltura di un elemento allogeno, indizio dell'infiltrazione di genti sannitiche nel corso del V secolo, secondo uno schema interpretativo proposto per molti altri siti a partire dal noto caso di Lavello⁴¹. Va tuttavia precisato che la tomba in

37. Russo Tagliente 1991, p. 102-110. Va tuttavia precisato che per la datazione della prima fase si dispone unicamente di un *terminus post quem* fornito da un frammento di *kylix* di tipo Bloesch C (inquadabile nella prima metà del V). La datazione della prima fase di questa struttura è destinata dunque a rimanere ipotetica.

38. N. inv. 100.143 (si tratta più probabilmente di una matrice d'antefissa) e 100.174. A tal riguardo si veda il già menzionato contributo di V. Capozzoli sulle terrecotte architettoniche in questo volume.

39. Russo Tagliente 1991, p. 112.

40. Fabbri-cotti 1976, p. 346.

41. Russo Tagliente 1991, p. 111-112.

questione non è databile: al contrario, il contesto di scavo e l'assenza totale del corredo suggeriscono molta cautela nella datazione in età antica di questo ritrovamento, che nell'*editio princeps* di E. Fabbri-cotti veniva considerato una tomba 'abbastanza moderna'⁴². Per quanto suggestiva, l'ipotesi di Russo appare piuttosto una *lectio difficilior* e forse ad essa è preferibile una spiegazione alternativa e più economica che non necessita di ricorrere all'argomento dell'etnicità del rituale funerario. Ritorrerò sulla questione nella parte finale del contributo.

Serra del Carpine fra VII e IV secolo: discontinuità nella continuità

Come anticipato, questo studio ha costituito un'occasione privilegiata per poter procedere all'elaborazione di un GIS di Serra del Carpine con la georeferenziazione di tutte le evidenze archeologiche note (fig. 14-15). Va detto che il posizionamento dei rinvenimenti funerari è stata un'operazione tutt'altro che semplice. Anzitutto, disponendo unicamente di generici schizzi realizzati a mano senza peraltro alcun riferimento metrico, le tombe individuate da Ranaldi sono state localizzate solo con un ampio margine di approssimazione e in alcuni casi (tombe 14-16, 20 e 37) in modo altamente ipotetico⁴³. In particolare, esse sono state indicate tracciando cinque aree generiche: il loro posizionamento è stato suggerito dall'incrocio delle sommarie indicazioni planimetriche di Ranaldi con una serie di ingombri segnalati in pianta da Russo ma non meglio precisati. L'impressione è che si tratti dei vecchi saggi/trincee di Ranaldi, ridocumentati dalla Soprintendenza in occasione della campagna del 1987. Difficoltà non irrilevanti pone anche la localizzazione delle evidenze – abitative e funerarie – portate alla luce da Tocco e Tagliente. Quest'operazione, basata sulle tre planimetrie edite nei contributi di Fabbri-cotti e Russo, ha dovuto fare i conti con la parzialità dei dati pubblicati dalle due studiose: delle 35 sepolture indagate dalla Soprintendenza, solo 13 (rispettivamente 9 di Tocco e 4 di Tagliente) sono state posizionate su carta⁴⁴,

senza dimenticare che la numerazione delle quattro capanne (3, 4, 5 e 7) lascia il sospetto che non siano le uniche rinvenute nel corso dello scavo del 1987.

Nonostante tutte queste difficoltà, la combinazione di tutti i dati noti consente di avanzare una prima, essenziale riflessione sul *pattern* insediativo che doveva caratterizzare Serra del Carpine fra l'età del Ferro e l'inizio dell'età ellenistica. È stato già ribadito in questa sede che l'aspetto più interessante è la continuità d'occupazione del *plateau*. Le cesure, si badi bene, sono presenti e molteplici: il *record* archeologico di Serra del Carpine è infatti una successione di costruzioni e distruzioni, con il passaggio da ridefinizioni dello spazio abitato che sconvolgono l'assetto precedente o ancora delle sepolture più antiche, ad una 'riconquista' dello spazio operato proprio da queste ultime a danno del mondo dei vivi. L'US negativa, un concetto che non ha mai avuto molta fortuna nell'archeologia della Lucania, diventa allora un elemento essenziale per la ricostruzione storico-archeologica, una possibile chiave di lettura. Senza scendere troppo nel dettaglio, si è provato a schematizzare la sequenza stratigrafica ricostruibile a Serra del Carpine che – sia pure con tutta una serie di dubbi sulle cronologie – può essere sintetizzata nella maniera seguente:

Fase I. Fra il X e l'VIII secolo si data la prima occupazione stabile del pianoro. Pur disponendo solo di frammenti ceramici in giacitura secondaria, possiamo ricostruire l'esistenza di un abitato, la cui cronologia, tuttavia, è da intendersi in modo molto generico senza che si possano escludere interruzioni e riprese.

Fase II. L'abitato della prima età del Ferro va incontro ad una distruzione (radicale?) nel corso della seconda metà del VII secolo, quando sul ciglio nord e al centro del *plateau* si procede alla realizzazione rispettivamente di alcune fosse di scarico (contenenti materiali dell'età del Ferro) e allo scavo del c.d. fossato. In realtà, la seconda metà del VII secolo è da intendersi come *terminus ante quem* e non è dunque impossibile che l'abitato dell'età del Ferro fosse stato già distrutto e abbandonato in precedenza. Soltanto in maniera ipotetica possiamo immaginare che a questa fase di ridefinizione del pianoro sommitale appartenga anche la tomba 34 (sepoltura scavata da Tagliente, inedita), per la cui datazione si dispone soltanto di un *terminus ante quem* fornito dalla capanna 3 che la distrugge nel corso della prima metà del VI secolo.

42. Fabbri-cotti 1976, p. 346.

43. Il ritrovamento di due planimetrie realizzate a mano sempre da Ranaldi (fig. 16) ci consente infatti di conoscere, solo per sommi capi, l'ubicazione delle aree indagate in quegli anni. Queste si collocano grosso modo al centro del *plateau* e sulle sue immediate pendici meridionali, ovverosia nelle medesime zone indagate più tardi da Tocco e Tagliente.

44. In particolare, la tomba 5 di Tocco non è segnalata nella planimetria di Fabbri-cotti, mentre delle venticinque tombe di

Tagliente, soltanto quattro (tombe 20, 33, 34 e 35) sono posizionate nella planimetria edita da Russo.

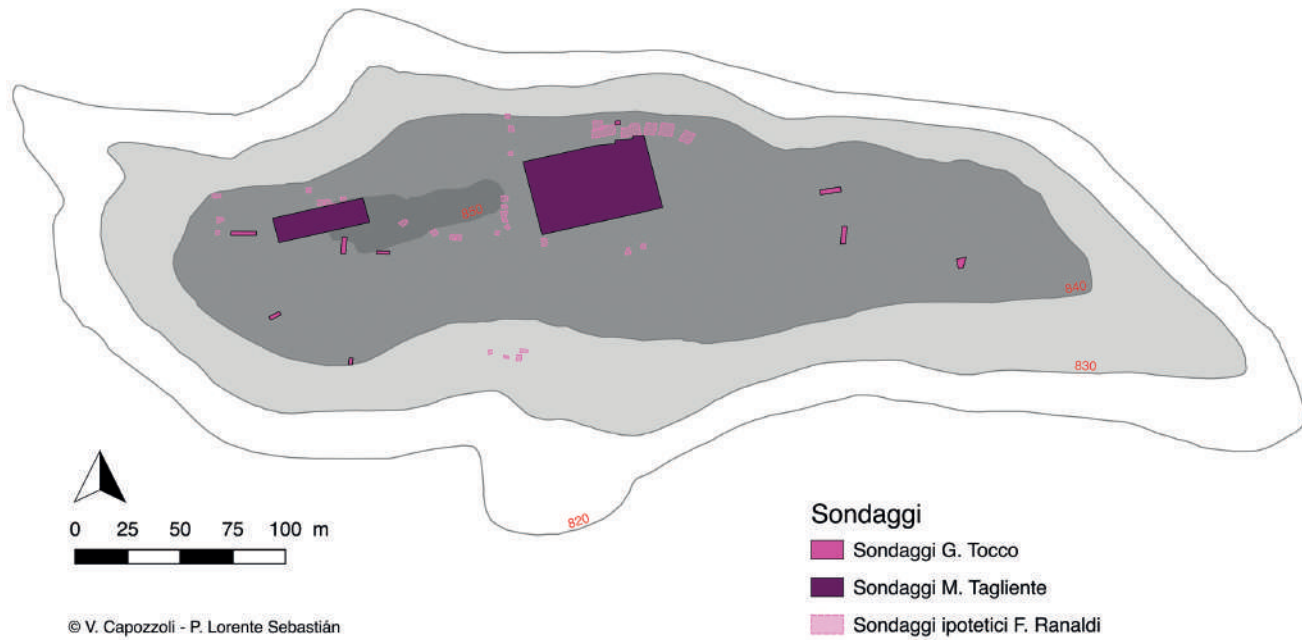


Fig. 14 - Posizionamento ipotetico dei vari saggi di scavo condotti a Serra del Carpine da F. Ranaldi e successivamente dalla Soprintendenza Archeologica della Basilicata (elaborazione V. Capozzoli e P. Lorente Sebastián).

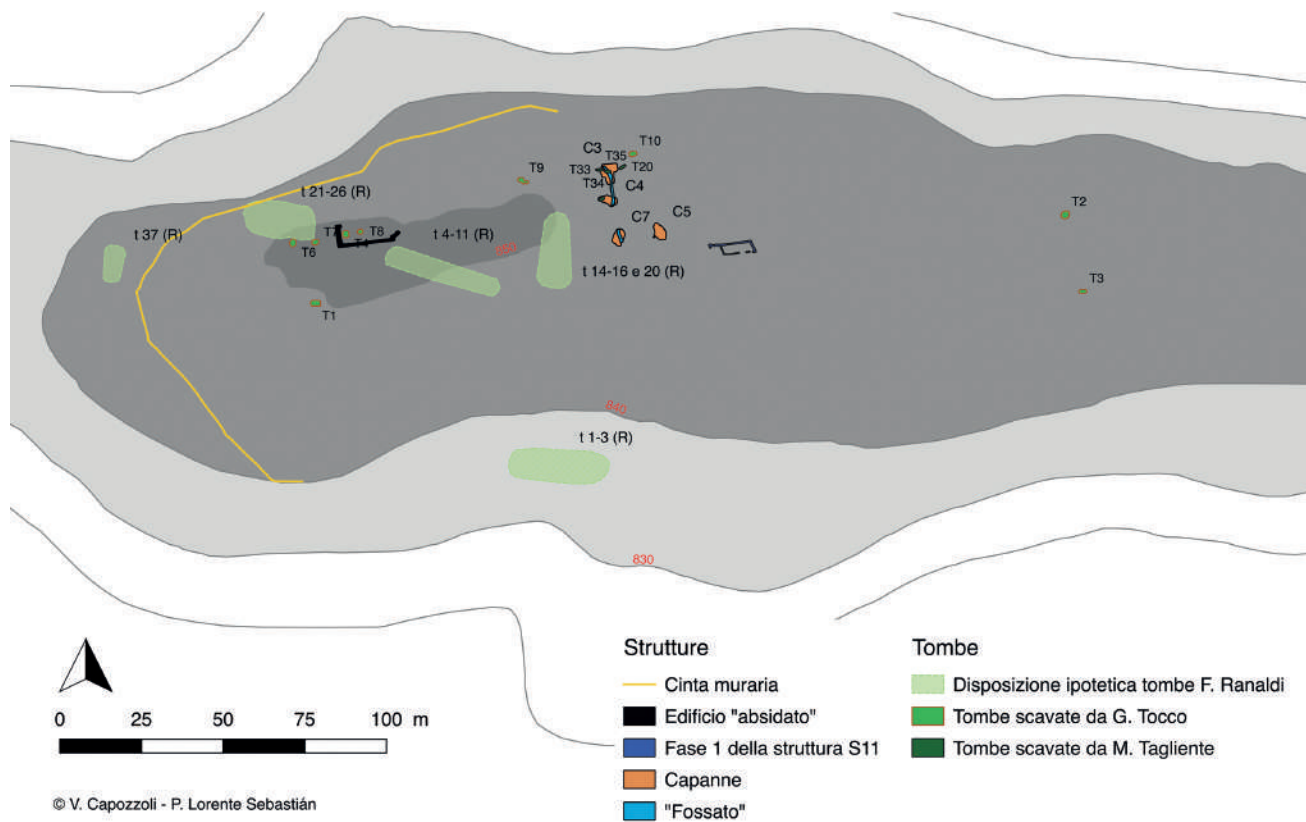


Fig. 15 - Posizionamento di tutte le evidenze archeologiche rinvenute a Serra del Carpine (elaborazione V. Capozzoli e P. Lorente Sebastián).

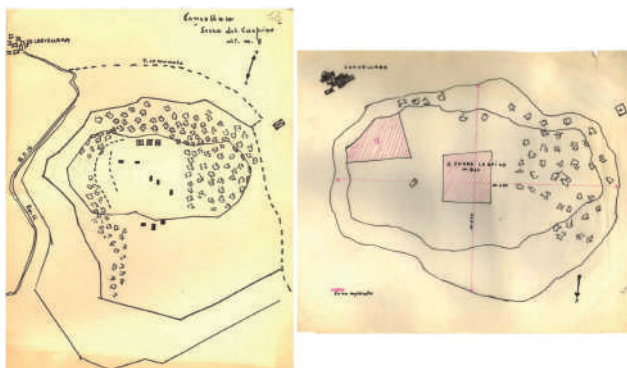


Fig. 16 - Schizzi planimetrici di F. Ranaldi delle tombe indagate a Serra del Carpine (archivio MAPP).

Fase III. Nel VI secolo, probabilmente nella prima metà del secolo (a giudicare alla descrizione di Russo), si procede, sulla parte centrale del pianoro, alla costruzione di quattro capanne (3-5 e 7). Seguono due nuove distruzioni: la spoliazione quasi completa della tomba 34 e soprattutto l'obliterazione del c.d. fossato, sul quale ora vengono ad impiantarsi tre delle quattro capanne (3, 4 e 7).

Fase IV. Alla fine del VI secolo vengono praticate due sepolture, la tomba 33 (in appoggio alla capanna 3) e la tomba 8. Benché resti qualche dubbio, sembra che la tomba 33 rispetti la struttura della capanna.

Fase V. Nel corso del secondo quarto del V secolo si procede all'erezione del primo edificio in pietra noto sul *plateau*, il c.d. edificio absidato. La sua costruzione comporta la distruzione quasi completa della tomba 8. Nell'edizione del contesto, Fabbri-cotti mostra infatti come questa tomba sia stata ampiamente sconvolta sia al livello dello scheletro che del corredo funerario⁴⁵ ma né lei, né più tardi Russo, mettono questo dato in relazione con la costruzione dell'edificio absidato. È proprio l'incrocio dei dati planimetrici e la loro georeferenziazione che permette di approdare con certezza ad una tale considerazione. Sempre nel corso di questa fase, almeno a giudicare dai materiali ceramici più recenti rinvenuti negli strati di abbandono⁴⁶, si deve fissare lo smantellamento delle quattro capanne, senza tuttavia pensare necessariamente ad un episodio violento.

Fase VI. Al più tardi, nella seconda metà del V secolo, si assisterà alla distruzione dell'edificio absidato sui cui resti sarà praticata la tomba 4. Al contempo, un'altra sepoltura, la tomba 35, distrug-

gerà in modo definitivo la capanna 3 del secolo precedente, a meno di non pensare che quest'ultima fosse già distrutta e che dunque la tomba sia stata semplicemente praticata su ciò che restava della capanna. Quasi certamente è proprio nel corso di questa fase che si assiste alla costruzione della prima fase della struttura S11. Se l'attribuzione ad essa dell'antefissa con 'signore dei cavalli' è corretta, bisognerebbe interrogarsi sulla natura di questa struttura, che potrebbe essere non troppo dissimile da quella (interpretata dagli scavatori come palaziale) delle strutture di Sant'Antonio dei Casalini⁴⁷ e Lavello-Casino⁴⁸ decorate con analoghe terrecotte.

Fase VII. L'ultima grande fase di ridefinizione del pianoro risale alla prima metà del IV secolo. In questo momento viene praticata la più recente delle tombe scavate da Tocco, la tomba 2 all'estremità orientale del pianoro; si procede inoltre all'ampliamento della struttura S11. Infine, se la ricostruzione qui proposta è corretta, è in questo momento che si procede alla costruzione del muro ad aggere che segna anche la fine dell'utilizzo del settore occidentale e di una parte del settore orientale (che tenesse fuori la tomba 2) del *plateau* per le sepolture.

A Serra del Carpine, si registra, dunque, un equilibrio di quasi due secoli e mezzo nella prima età del Ferro, cui segue nella seconda metà del VII secolo un primo importante momento di ridefinizione degli spazi. L'abitato viene (in parte?) smantellato e sostituito da uno nuovo, ricostruibile solo ipoteticamente, ma reso pressoché certo dalla presenza della tomba 34 e, soprattutto, dallo scavo del c.d. 'fossato'. La distruzione del primo abitato era stata letta da Tocco nell'ambito di un cambiamento politico generalizzato da mettere in relazione con una possibile venuta di popolazioni sannitiche in questa regione già all'epoca della prima colonizzazione greca⁴⁹. Per quanto affascinante, la retrodatazione dell'arrivo dei Sanniti in Italia Meridionale si basa su un'interpretazione molto azzardata di due passi straboniani⁵⁰ proposta in passato da G. Maddoli⁵¹, che può essere ormai ragionevolmente abbandonata come ha dimostrato D. Musti⁵².

La chiave di lettura proposta da Tocco ha comunque il merito di far riflettere su una dimen-

45. Fabbri-cotti 1976, p. 346-348.

46. Russo Tagliente 1991, p. 98.

47. Russo 2008a.

48. Tagliente 1985-1986.

49. Tocco 1978, p. 116.

50. Strabo VI, 1, 2; 15.

51. Maddoli 1974.

52. Musti 2005, p. 111-119.

sione essenziale della vita collettiva, oggi come allora, la politica. Che si creda a Strabone o meno, la demolizione di un abitato e lo scavo di una fossa di oltre 30 m al centro del pianoro non possono essere frutto del caso e implicano, a mio avviso, un cambio politico nella zona che finisce per destabilizzare l'assetto precedente e crearne uno nuovo del quale tuttavia, a parte il c.d. fossato, non abbiamo altre testimonianze⁵³. Naturalmente, non c'è bisogno di leggere gli eventi di Cancellara su scala regionale, cercandovi addirittura la spia di un cambiamento etnico. Se per il momento sembra trattarsi di una situazione senza confronti, è bene comunque ricordare che un ulteriore contesto di straordinario interesse si registra a Barrata, altro sito della Basilicata settentrionale, ubicato pochi chilometri ad ovest di Cancellara. Nella stessa area della necropoli meglio nota di VI secolo, gli scavi della Soprintendenza della Basilicata hanno portato alla luce tre sepolture databili al VII secolo e più precisamente le tombe 1 (sepoltura doppia con i resti di una donna e di un adolescente), 2 (individuo dal sesso non determinabile) e 7 (individuo adulto, forse femminile)⁵⁴. L'interesse precipuo di questi contesti funerari, quasi completamente sprovvisti di corredo ceramico, è costituito dal loro rituale funerario che prevede la deposizione supina (oltre ad una sepoltura multipla), laddove tutte le altre tombe immediatamente successive sono caratterizzate dalla deposizione rannicchiata del defunto tipica di questo comprensorio, quello c.d. 'nord-lucano', al quale il sito di Barrata viene tradizionalmente ascritto. Un dato per certi versi straordinario, che suggerisce di ripensare la correttezza metodologica dell'uso del rituale funerario come possibile 'marker etnico'. Difficile infatti mettere in relazione questi rinvenimenti con una popolazione precedente ai 'Nord-Lucani' o ancora con un'ondata di Sanniti come quelli ipotizzati da Tocco a Cancellara. Si potrebbe pensare a sepolture di stranieri, ma lascia perplessi che esse si trovino esattamente nella medesima area delle successive sepolture 'autoctone' nord-lucane. In mancanza di analisi antropologiche, una risposta definitiva non può essere fornita. Tuttavia, quello che traspare da questa rapida analisi dei dati funerari di Barrata è una dinamica analoga a quella di Cancellara: ci troviamo di fronte a quella discontinuità nella continuità (topografica) dovuta probabilmente all'instabilità delle condizioni

socio-politiche. E allora perché non ipotizzare un avvicendamento nella gestione del potere da parte di nuclei familiari o gruppi parentelari che talora si distinguono anche in virtù del loro precipuo rituale funerario?

Tornando a Serra del Carpine, potrebbe essere ancora una volta la politica la chiave che consente di comprendere quello che, dopo la stabilità (solo apparente?) del VI secolo, succede fra la fine del VI secolo e la fine del secolo successivo. Accanto all'abbandono (ancora da spiegare visto che non paiono esservi tracce di distruzione) delle quattro capanne, è senza dubbio la costruzione stessa dell'edificio con zoccolo in pietra e copertura in terracotta – con o senza abside – a costituire una rottura evidente rispetto al passato: una rottura tecnica dalle conseguenze non irrilevanti sul piano ideologico, con il passaggio dalle capanne deperibili e irregolari ad una struttura molto più solida e pesante. L'edificio finisce per distruggere una tomba precedente di circa un trentennio – dato che non può essere sottovalutato *sic et simpliciter* – e viene simbolicamente collocato sul punto più alto del pianoro. Insomma, nel secondo quarto del V secolo, un nuovo equilibrio prova ad instaurarsi sulla Serra del Carpine, ed è bene precisare che contrariamente a quanto registrato per le capanne del VI secolo, questo edificio non è circondato più da sepolture, le quali ora sembrano essersi allontanate dalla zona abitata.

La ricerca di una nuova stabilità non avrà tuttavia molta fortuna, giacché l'edificio litico sarà distrutto una o due generazioni (al massimo) dopo la sua costruzione, come indizia anche la tomba 4, praticata sui suoi resti nel corso della seconda metà del V secolo⁵⁵. Del resto, è nel corso della seconda metà del V secolo che si procede all'erezione di una nuova struttura, la casa S11: impossibile stabilire una precisa relazione cronologica fra la distruzione dell'edificio absidato e la costruzione del nuovo plesso, ma si tratta di una possibilità da non escludere (un nuovo avvicendamento di potere?).

Sul finire di questo secolo o più probabilmente all'inizio del successivo, paiono cogliersi nuovi cambiamenti. Se l'erezione del muro ad aggere è solo un'ipotesi – da verificare puntualmente sul terreno –, è invece sicuro che non si riscontra più alcuna sepoltura sulla maggior parte del *plateau*⁵⁶: la casa S11 eretta qualche anno prima viene ora

53. Sull'instabilità di questa zona della Basilicata nella seconda metà del VII secolo a.C., ved. anche Tagliente 1999, p. 14.

54. Mutino 2006, p. 61-64.

55. Russo Tagliente 1991, p. 99, dove si precisa che il livello di deposizione della tomba si trovava ad una quota maggiore rispetto a quella delle fondazioni dell'edificio.

56. Ved. anche Bottini 2016, p. 45.



Fig. 17 - Ubicazione del sito di Serra Coppoli su cartografia IGM.

ampliata e sarà destinata a vivere circa un secolo. Insomma, a partire dalla fine del V secolo, all'instabilità socio-politica dei secoli precedenti subentrano un nuovo equilibrio ed un nuovo *modus habitandi* che verrebbe naturale mettere in relazione con l'arrivo di genti 'lucane' nell'area.

In realtà, un'accurata analisi dei dati funerari mostra come questo schema interpretativo non solo non sia l'unico, ma forse nemmeno il più appropriato a descrivere la realtà in questione. Alla prima metà del IV secolo risale infatti la già menzionata tomba 2, praticata all'estremità orientale del *plateau* e quindi, forse, in posizione *extra-muros*. Va notato che questa tomba presenta il cadavere in posizione rannicchiata – come già anticipato – laddove ci si aspetterebbe di trovare il nuovo rituale funerario lucano che prevede la deposizione supina del defunto. A meno di non pensare ad un lucano *sui generis*, potremmo anche immaginare che si tratta di una traccia di conservatorismo del rituale funerario e dunque della sepoltura di uno degli ultimi sopravvissuti della vecchia etnia. Ma forse non è necessario forzare l'argomento etnico e l'equazione rituale = *ethnos*. Probabilmente la vita continua a Serra del Carpine senza l'arrivo di invasori oschi, ma con un cambiamento progressivo degli abitanti del posto. Un indizio in tal senso potrebbe venire da un'altra sepoltura, la tomba 5, datata fra fine V e inizio IV secolo e purtroppo non ubicabile perché assente nella planimetria edita da Fabbriotti. Essa è stata pubblicata come una tomba a fossa con un perimetro di pietre irregolari e con il defunto in posizione rannicchiata sul fianco sinistro⁵⁷.

57. Fabbriotti 1976, p. 341-344.

In realtà, l'esame del rilievo planimetrico mostra chiaramente che la parte superiore del corpo – cocige compreso – era stata disposta in modo supino e che soltanto gli arti inferiori sono ripiegati verso sinistra come nelle tombe rannicchiate dei periodi precedenti. Questo trattamento del corpo, che potremmo definire di tipo 'misto' o 'intermediario' e che talora dove viene sommariamente inglobato nella categoria dei 'rannicchiati', non è affatto esclusivo di Cancellara ma si ritrova in altri siti della c.d. area nord-lucana, fra i quali, va senz'altro menzionato il caso di una delle necropoli di Atena Lucana⁵⁸.

Insomma, si ha l'impressione che il rituale funerario fra V e IV secolo stia cambiando, ma che questo cambiamento si stia producendo dall'interno – senza, certo, escludere contatti con l'esterno – senza chiamare in causa l'arrivo di genti straniere, che avrebbero 'lucanizzato' l'area. La questione della lucanizzazione assume dunque una nuova dimensione a Serra del Carpine e induce a ritornare su vecchi contesti di scavo per capire se non si possano ritrovare le medesime dinamiche.

V.C.

I nuovi dati dell'archeologia preventiva: il complesso di Serra Coppoli

Se l'occupazione di Serra del Carpine sembra arrestarsi alla fine del IV secolo, i nuovi dati dell'archeologia preventiva permettono di cogliere i segni di un cambiamento che si determina nell'intero comprensorio a partire dalla prima età ellenistica. Ne è un esempio evidente il piccolo complesso di Serra Coppoli (fig. 17) sorto, probabilmente, in relazione ad una fonte ancora oggi attiva, e che vive in modo ininterrotto e con almeno tre trasformazioni planimetriche, dalla fine del IV fino agli inizi del II secolo⁵⁹.

La struttura (fig. 18) occupa la sommità di un pianoro molto esteso. Riportata alla luce nel corso della sorveglianza archeologica ai lavori condotti nel 2012 per la realizzazione di un impianto di

58. Tardugno 2011, p. 58.

59. Ringrazio la Soprintendente T.E. Cinquantaquattro per l'autorizzazione allo studio e alla pubblicazione del materiale (prot. 0000952 del 12/02/2016); il Dott. A. De Siena, già Soprintendente archeologo, per avermi affidato la conduzione dello scavo ed i miei colleghi, Sabrina Mutino, responsabile del Potentino, e Vincenzo Capozzoli, che hanno condiviso con me sul campo e in queste pagine idee e ipotesi interpretative di questo interessante contesto. Ringrazio, inoltre, Lucia Ceci per i preziosi suggerimenti sulla ceramica a vernice nera.

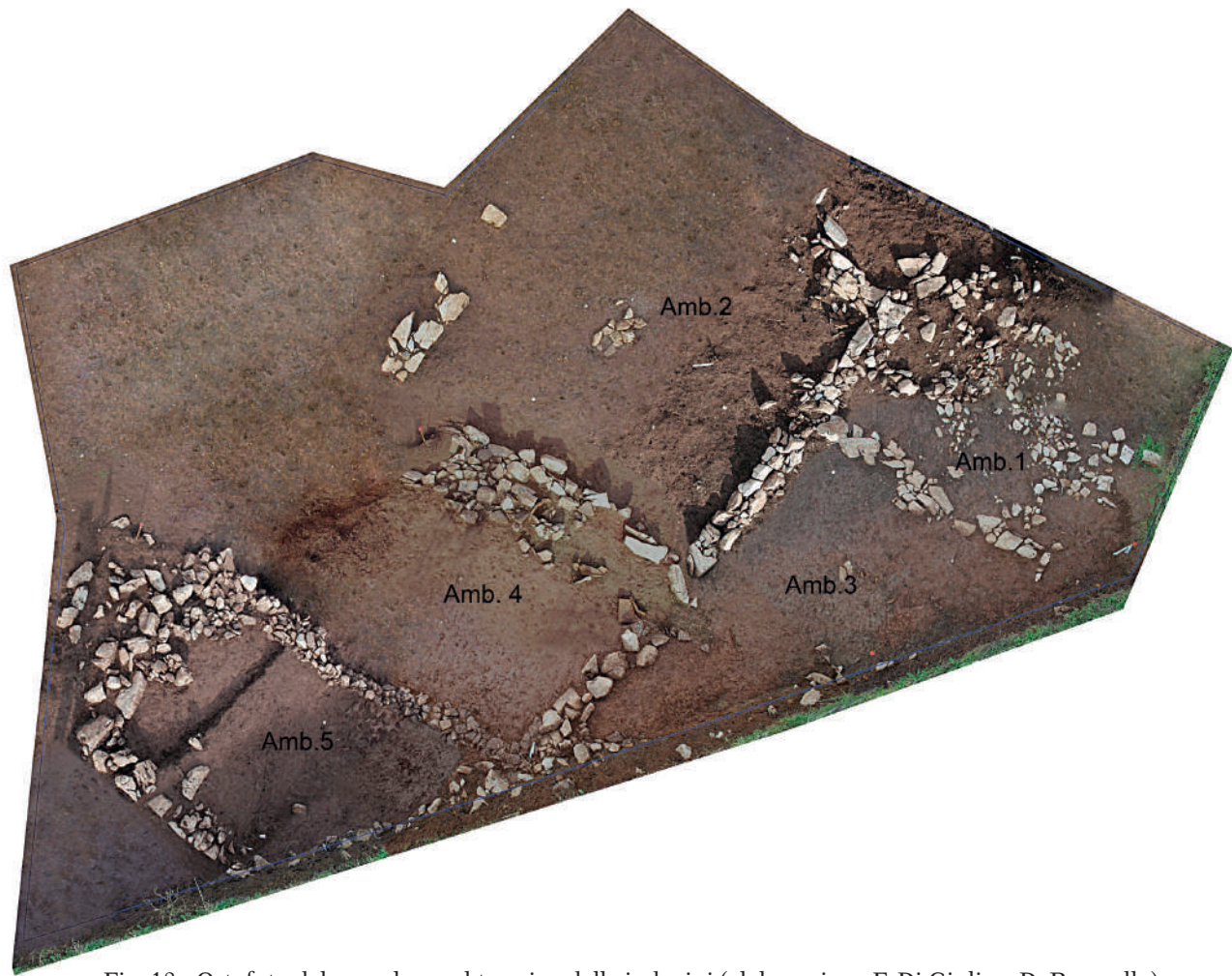


Fig. 18 - Ortofoto del complesso al termine delle indagini (elaborazione F. Di Giulio e D. Bruscella).

energia eolica, è stata indagata solo parzialmente, per una superficie di 200 mq ca. Rientra in un tipo edilizio già noto in area nord-lucana per quest'epoca⁶⁰ e costituisce, senza dubbio, un elemento importantissimo nella ricostruzione delle dinamiche insediative di questo comprensorio territoriale tra il IV e II secolo⁶¹.

Lo studio dei manufatti rinvenuti sottolinea probabilmente una notevole capacità economica dei proprietari della struttura⁶². Tra le classi di materiali attestate si segnala il vasellame a vernice

nera e pasta grigia ed un'alta percentuale di ceramica di uso quotidiano e da cucina, che rientrano in un orizzonte cronologico compreso tra la fine del IV/inizi del III e il II secolo. Vasi potori, quali *skyphoi* (fig. 19, n. 1), coppe e coppette (fig. 19, n. 2-8) a vernice nera, destinati al consumo di cibi e bevande, sono documentati da frammenti di orli e fondi riferibili ad individui molto diffusi nei contesti d'abitato di età ellenistica⁶³. Rappresentano, infatti, gli elementi centrali degli eleganti servizi da mensa, che a partire dalla fine del II secolo si arricchiscono di vasi in pasta grigia quali coppe e piatti (fig. 20, n. 9-12)⁶⁴. Un fondo di coppa (fig. 19, n. 7) è assimi-

60. Lissi Caronna 1983-1984; Greco 1982; Greco G. 1991.

61. Gualtieri 2003; Russi 1999 e relativa bibliografia.

62. Lo studio è stato realizzato su tutti i reperti rinvenuti durante la campagna di scavo condotta nell'autunno del 2012. Seppur nella parzialità dell'indagine archeologica, il campione di classi di materiali e di forme documentato, anche se non può essere esaustivo di tutte le classi di manufatti presenti, ci ha permesso comunque di definire l'orizzonte cronologico di frequentazione della struttura e dell'area più in generale.

63. Cazanove 2008c, p. 393-450, 582-597, fig. 293-308; Yntema 2001, p. 170; Barra Bagnasco 1997b, p. 76-77, n. 68-71, tav. 35; Greco G. 1991, p. 76-77; Lissi Caronna 1983-1984, p. 193-212; Tocco *et al.* 1982, p. 27-28.

64. Conosciamo la diffusione di questa classe ceramica nell'area nord-occidentale della Lucania in contesti sia di abitato che cultuali. In ultimo sull'inquadramento tipologico e cronologico,

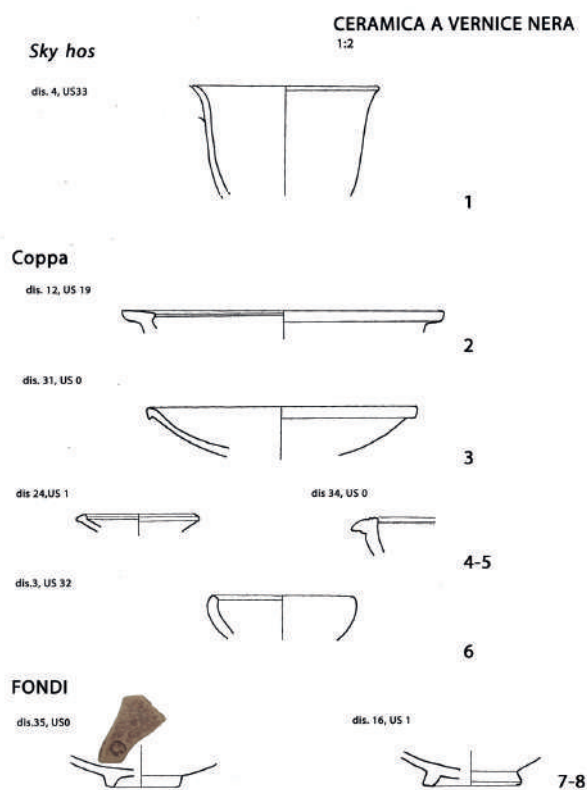


Fig. 19 - Ceramica a vernice nera: selezione dei principali tipi documentati (disegni L. Colangelo).

labile alla produzione dei 'piccoli stampigli'⁶⁵ anche se il corpo ceramico, piuttosto tenero e polveroso, e lo stato di conservazione generale del manufatto, con la vernice pressoché evanida e poco aderente, indiziano una produzione locale. I manufatti d'uso comune⁶⁶, realizzati sia in argilla depurata (fig. 21, n. 16-20) che in argilla grezza (fig. 22, n. 21-25), rappresentano sicuramente il campione di manufatti più diffuso, qui costituito da forme destinate al contenimento e alla mescolta di alimenti e bevande, quali olle (fig. 21-22, n. 16 e 22), brocche e anforette (fig. 21, n. 17-20), e forme più prettamente legate alla preparazione e alla cottura: mortai (fig. 22,

si veda il contributo di S. De Vincenzo, in Osanna, Sica 2005, p. 325-332, tav. LVI-LVII con relativa bibliografia.

65. Morel 1969.

66. La ceramica comune rappresenta la classe più diffusa nei contesti d'abitato ed è quella più soggetta ad un conservatorismo delle forme. Si tratta di manufatti ascrivibili ad una produzione esclusivamente locale destinata alle diverse esigenze domestiche, per lo più forme destinate alla mensa, alla dispensa, alla mescolta e alla conservazione degli alimenti: Conti 1989, p. 257; Barra Bagnasco 1992-1993, p. 190-193; Costamagna, Visonà 1999, p. 325; Munzi 2000. Un ultimo contributo sullo studio della ceramica comune in ambito regionale è in Bruscella 2016.

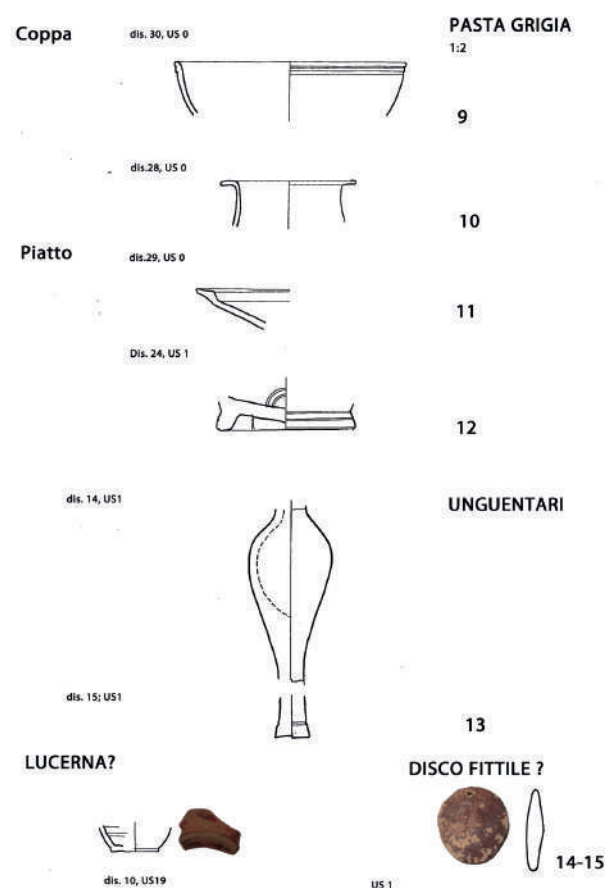


Fig. 20 - Ceramica a pasta grigia, unguentari e varia (disegni L. Colangelo).

n. 25), *chytrai* (fig. 22, n. 21) e *lopades* (fig. 22, n. 23-24). Queste produzioni ricoprono un ampio arco cronologico compreso tra la fine del IV-inizi III e il II secolo.

Ad un orizzonte di fine III-inizio del II secolo sembra appartenere un disco fittile (fig. 20, n. 15) di difficile interpretazione. In genere, esso costituisce la decorazione, in forma di volto di sileno o di personaggio maschile legato al corteggio dionisiaco, applicata in corrispondenza del punto di attacco dell'ansa, sul corpo di vasi chiusi o sul fondo di forme aperte⁶⁷. Nel nostro caso, se la decorazione si presenta quasi illeggibile a causa delle caratteristiche tecniche dell'argilla, polverosa al tatto, e della vernice, quasi completamente scrostata, pare molto probabile che il disco sia stato riutilizzato come pendaglio per via di un foro passante posto al centro del margine superiore. Non è da escludersi

67. In ultimo sul tema cfr. Mutino 2011, p. 262 e relativa bibliografia.

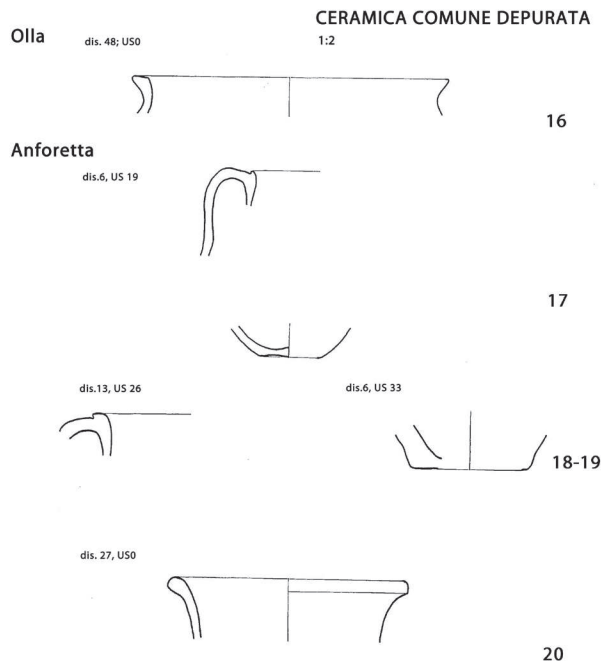


Fig. 21 - Ceramica comune depurata (disegni L. Colangelo).

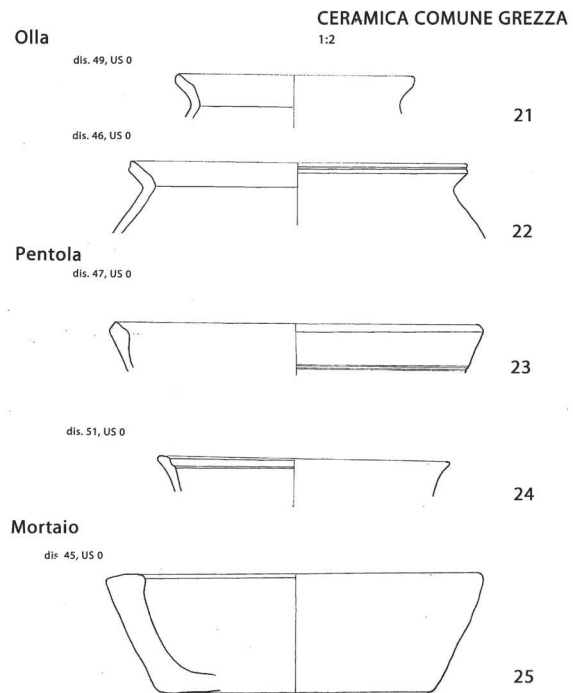


Fig. 22 - Ceramica comune grezza (disegni L. Colangelo).

del tutto che possa trattarsi di un *oscillum*⁶⁸. Ad una produzione di II-I secolo si riferiscono, infine, un frammento di lucerna e un unguentario (fig. 20, n. 13-14)⁶⁹.

L'esame dei dati materiali ci permette di definire meglio la scansione cronologica della vita della struttura, la cui fase costruttiva principale risale alla fine del IV-inizi del III secolo, come documenta la ceramica a vernice nera rinvenuta nei livelli di crollo (fig. 23, fase II). I setti murari, leggibili unicamente nel filare di fondazione, definiscono cinque ambienti pertinenti ad un complesso di notevoli dimensioni. L'edificio doveva avere un alzato in *pisé* e un tetto in tegole corinzie e coprigiunti semicircolari. Quanto alle funzioni dei singoli ambienti, possiamo al momento affermare che l'ambiente 2, privo di elementi di crollo di coperture, era probabilmente un cortile, dal quale si accedeva al vano deposito definito dall'ambiente 4, dove è stato rinvenuto in situ un *pithos*. Ci troviamo di fronte ad una

fattoria in un momento in cui sembra che anche la campagna nord-lucana cominci a popolarsi di strutture a valenza produttiva, nel contesto di un'economia fortemente dedita all'allevamento animale e allo sfruttamento delle risorse agrarie tipiche delle zone di altipiano di questo comprensorio.

Una fase precedente (fig. 23, fase I) sembra indiziata da un piccolo lacerto murario rinvenuto all'interno dell'ambiente 2, ma i resti sono troppo ridotti per consentire qualsivoglia ricostruzione. Il tratto murario che separa gli ambienti 4 e 5, e realizzato sul livello di obliterazione dell'ambiente 4, attesta una fase più tarda (fig. 23, fase III) riferibile alla fine del II-inizi del I secolo, grazie al *terminus ante quem* offerto dalla ceramica a pasta grigia, frammenti di lucerne e unguentari rinvenuti entro i livelli di crollo. La struttura continua dunque ad essere frequentata anche dopo la penetrazione romana nell'area, documentando una continuità di occupazione di questo comparto della Basilicata in un momento in cui secondo la letteratura archeologica corrente si assiste, invece, ad una contrazione delle occupazioni nel territorio⁷⁰.

L.C.

68. Ricca è la bibliografia archeologica relativa al dibattito, tutt'ora molto vivo, in merito alla classe degli *oscilla* fittili magno-greci. Una sintesi dello stato dell'arte degli studi è in Capozzoli, Bruscella 2016, con relativa bibliografia.

69. Sulla diffusione di questa classe in ambito funerario, sacro e domestico e più in generale sull'inquadramento tipologico e cronologico, in ultimo si veda il contributo di M. Giglio in Osanna, Sica 2005, p. 334-341, tav. LVIII-LIX con relativa bibliografia.

70. Per la ricostruzione storica delle trasformazioni registrate nella vicina area apula bradanica si rimanda a Small 2001.

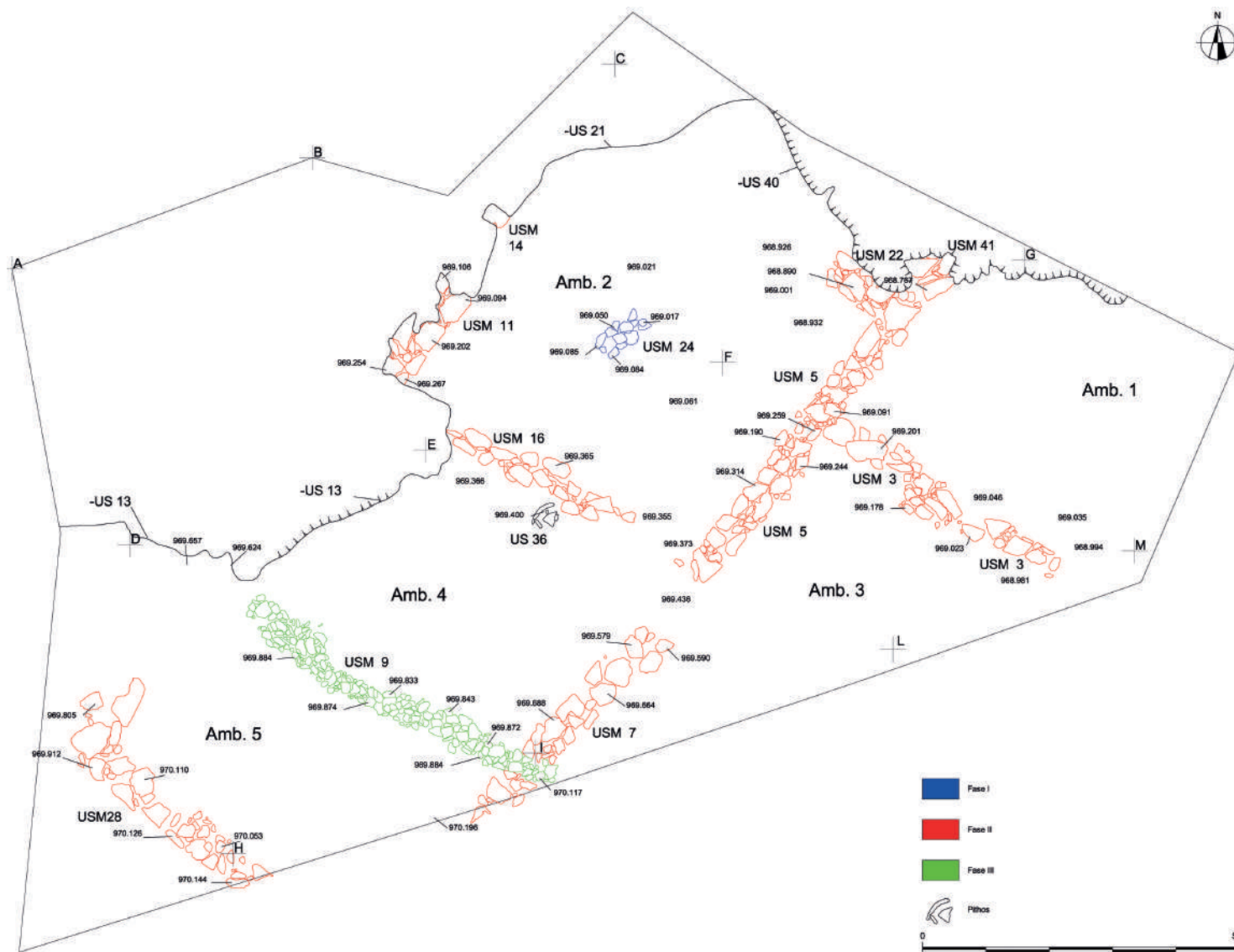


Fig. 23 - Planimetria periodizzata del complesso di Serra Coppoli.

Una (ri-)occupazione post-antica di Serra del Carpine?

Prima di concludere, ci è parso opportuno ritornare rapidamente a Serra del Carpine e su un aspetto non secondario e che tuttavia è stato completamente trascurato⁷¹: ci riferiamo alla possibilità che il sito di Serra del Carpine abbia continuato a vivere dopo la fine del IV secolo o, più probabilmente, che si sia tornati a frequentarlo in un momento che non è possibile precisare. In effetti, le nostre uniche testimonianze in tal senso si limitano ad una menzione di Ranaldi che parla di resti di età romana e medioevale, cui fa eco una comunicazione molto singolare di Mario Napoli⁷². Questi, nel 1963, durante il suo mandato di Soprintendente di Salerno e Potenza, e dunque subito prima della creazione della Soprintendenza della Basilicata, parlava del rinvenimento a Cancellara di materiali protogeometrici, di un'iscrizione funeraria greca, nonché dei resti di un tempio di età romana. Ed arrivava addirittura ad affermare: 'Si ha l'impressione che in questa località, posta al centro dell'isola tra Bradano e Basento, in quest'isola dove si identificano una serie di centri abitati, esista un centro che potrebbe aver avuto una funzione di centro religioso interessante di tutta la zona: non credo sia un caso che ancora oggi una serie di tratturi collegano i colli, dove fiorivano i villaggi antichi, con la località di Cancellara, da noi identificata quale centro religioso di tutta l'area'⁷³.

Ora, se il riferimento ai materiali protogeometrici non pone alcun problema giacché proprio nel 1963 Ranaldi portava alla luce diversi resti ceramici di quell'epoca, maggiori perplessità solleva la seconda parte del testo di M. Napoli. Si direbbe, infatti, che M. Napoli confonda Cancellara con Rossano di Vaglio, dove proprio all'inizio degli anni '60 Ranaldi scopriva l'iscrizione dedicata a *Kaporoinna*. Nel 1965, nel corso di un breve studio epigrafico al Quinto Convegno di Taranto, Maria Teresa Manni Piraino, menziona l'iscrizione rinvenuta da Ranaldi definendola una 'stele funeraria'⁷⁴. Sorge, insomma, il sospetto che tanto l'iscrizione funeraria quanto il tempio romano di cui parla M. Napoli non abbiano nulla a che vedere con Cancellara, ma si riferiscano piuttosto al santuario di Macchia di

Rossano, 'romano' nella sua definizione architettonica ancora oggi visibile⁷⁵. Colpisce ad ogni modo che anche D. Adamesteanu, qualche anno più tardi, abbia riportato la medesima versione, segnalando la presenza di un tempio romano a Serra del Carpine⁷⁶.

Comunque stiano le cose, resta in piedi l'originaria testimonianza di Ranaldi che non parla né dell'iscrizione né del tempio romano, mentre si limita più genericamente a segnalare edifici e tombe romani e medievali. È proprio a partire da questo dato, per quanto generico e non altrimenti dimostrabile alla luce degli scavi condotti dopo Ranaldi, che intendiamo riconsiderare due elementi già discussi in precedenza: l'edificio ad abside di V secolo e la tomba supina ipoteticamente datata al medesimo orizzonte cronologico.

È stato già rilevato che l'edificio proto-classico di Serra del Carpine deve aver svolto un ruolo peculiare in seno ad un insediamento che in epoca arcaica non sembra conoscere (per il momento) altre strutture equivalenti⁷⁷, indiziando l'esistenza di un'articolazione sociale in parte suggerita anche dal primo esame delle sepolture di Ranaldi (vedi *supra*). A costituire un vero e proprio dilemma è in realtà la presenza dell'abside, che, per quanto ci si sforzi di ritrovare dei confronti planimetrici⁷⁸, solleva più di qualche perplessità. Oltre alla differenza di tecnica costruttiva fra i muri lunghi perimetrali e quelli dell'abside, nonché al fatto che essi non si legano fra di loro, il modo stesso in cui l'abside si innesta solleva più di qualche sospetto. Ci troviamo inoltre sul punto più alto di Serra del Carpine e l'edificio è orientato quasi perfettamente est-ovest, con l'ingresso ad est e l'abside rivolto ad ovest. Con tutte le cautele del caso, sorge il dubbio che l'abside costituisca un'aggiunta successiva, avvenuta in un momento non precisabile (forse in epoca tardo-imperiale o alto-medievale?), quando sulla sommità di Serra del Carpine, l'edificio classico sarebbe stato trasformato in una piccola cappella. Del resto, il caso di Cancellara non sarebbe isolato, dal momento che nella già menzionata Barrata, sul

75. Si ringrazia O. de Cazanove per i fondamentali spunti di riflessione forniti a questo riguardo.

76. Adamesteanu 1970-1971, p. 130.

77. Russo Tagliente 1991, p. 100: 'Un edificio di tale ampiezza e complessità doveva essere la residenza di un gruppo familiare 'allargato', cioè costituito da diversi segmenti parentelari aggregati intorno a figure di grande prestigio, quei basileis e dynastai di cui parlano le fonti antiche a proposito della diffusione del Pitagorismo tra le popolazioni anelleniche e, in particolare, nella Lucania interna nel pieno V secolo.'

78. Cfr. Russo Tagliente 1991, p. 99-100; 1992, p. 100. Si veda anche Liseno 2007, p. 128, nota 19 in particolare.

71. Un'eccezione a tal riguardo è costituita da Osanna 2004, p. 35 dove tuttavia il dato non viene discusso.

72. Ranaldi 1999, p. 141.

73. Napoli 1964, p. 187.

74. Manni Piraino 1965, p. 260.

punto più elevato del *plateau* che fu sede di un'importante necropoli arcaica⁷⁹, si procedette in età medievale all'erezione di una cappella.

L'abside non sarebbe l'unico 'intruso' dell'insediamento classico di Serra del Carpine. Credo infatti che la tomba 7 (edita da Fabbricotti) priva di corredo possa essere letta nella stessa direzione: non già come segno di una 'sannitizzazione o lucaizzazione' del sito, per via della posizione supina del defunto, ma piuttosto come una sepoltura post-antica, venutasi ad inserire per pura casualità fra le tombe di V secolo. Certo, è sospetto che questa tomba sia stata praticata diversi secoli dopo le altre, riuscendo a rispettarle perfettamente. Tuttavia, è bene ricordare che si tratta dell'unica tomba – fra le 72 indagate sul pianoro (con la sola eccezione della tomba 34 sconvolta già in antico) – priva di corredo e nella quale lo scheletro si è perfettamente conservato, rivelando una connessione anatomica assente nelle sepolture adiacenti, sicuramente antiche. Inoltre, mi pare non sottovalutabile che la tomba, orientata quasi perfettamente est-ovest,

79. Mutino 2006.

si trovi 2 m circa ad est dell'ingresso dell'edificio absidato. Potrebbe trattarsi di una strana coincidenza o forse di un indizio del rapporto fra le due evidenze: una sepoltura *ad sanctos* nei pressi dell'entrata di una piccola chiesa? Se questa è solo un'ipotesi, è invece sicuro che la tomba 7 di Cancellara non costituisce un caso isolato in Basilicata: una sepoltura 'anomala', priva di corredo, è stata infatti ritrovata anche a Civita di Tricarico, immediatamente all'esterno del tempio 'P', in appoggio al suo muro nord⁸⁰: in questo caso le analisi al C14 hanno confermato la datazione in età medievale e più precisamente in età normanna⁸¹.

La questione resta aperta ma questa rapida riconsiderazione del dossier mostra come ancora molto ampi siano i nostri margini di conoscenza sulla vicenda storico-archeologica di Serra del Carpine e l'enorme potenziale di questo straordinario sito della Basilicata nord-occidentale.

V.C.

80. Cazanove 2004, p. 285-286. Si veda anche la nota 11 dell'articolo di O. de Cazanove e S. Bourdin in questo volume.

81. L'informazione si deve a O. de Cazanove che qui si ringrazia.

Bibliographie générale

- Aberson *et al.* 2016: M. Aberson, M.C. Biella, M. Di Fazio, P. Sánchez, M. Wullschleger (dir.), *E pluribus unum? L'Italie, de la diversité préromaine à l'unité augustéenne. L'Italia centrale e la creazione di una koiné culturale? I percorsi della «romanizzazione»*. *Atti del Convegno (Roma, 2014)*, Berne, 2016.
- Acsádi, Nemeskéri 1957: G. Acsádi, J. Nemeskéri, Paläodemographische Probleme am Beispiel des frühmittelalterlichen Gräberfeldes von Hilimba-Cseres, *Homo*, 8, 1957, p. 133-148.
- Adam 1982: A.-M. Adam, Remarques sur une série de casques de bronze ou Tarente et les barbares dans la deuxième moitié du IV^e s. av. J.-C., *MEFRA*, 94, 1982, p. 7-32.
- Adamesteanu 1962: D. Adamesteanu, Il dibattito, in *AttiTaranto I (1961)*, Tarente, 1962, p. 269-270.
- Adamesteanu 1965: D. Adamesteanu, La documentazione archeologica in Basilicata, in *AttiTaranto IV (1964)*, Tarente, 1965, p. 121-144.
- Adamesteanu 1967a: D. Adamesteanu, Problèmes de la zone archéologique de Métaponte, *RA*, 1, 1967, p. 3-38.
- Adamesteanu 1967b: D. Adamesteanu, La documentazione archeologica in Basilicata, in *AttiTaranto VI (1966)*, Tarente, 1967, p. 255-276.
- Adamesteanu 1967c: D. Adamesteanu, Panorami culturali-Grumentum, *Scuola lucana*, 1967, n.p.
- Adamesteanu 1968a: D. Adamesteanu, La documentazione archeologica in Basilicata, in *AttiTaranto VII (1967)*, Tarente, 1968, p. 242-264.
- Adamesteanu 1968b: D. Adamesteanu, Intervento, in *AttiTaranto VII (1967)*, Tarente, 1968, p. 323-324.
- Adamesteanu 1970: D. Adamesteanu, L'attività archeologica in Basilicata, in *AttiTaranto IX (1969)*, Tarente, 1970, p. 215-237.
- Adamesteanu 1970-1971: D. Adamesteanu, Origine e sviluppo dei centri abitati in Basilicata, *Atti Ce.S.D.I.R.*, 1970-1971, p. 115-156.
- Adamesteanu 1971a: D. Adamesteanu, Rossano (Vaglio), in Adamesteanu 1971c, p. 73-78.
- Adamesteanu 1971b: D. Adamesteanu, L'attività archeologica in Basilicata, in *AttiTaranto X (1970)*, Tarente, 1971, p. 467-485.
- Adamesteanu 1971c: D. Adamesteanu (dir.), *Popoli anellenici in Basilicata*. Catalogo della mostra, Museo Provinciale (Potenza, ottobre-dicembre 1971), Naples, 1971.
- Adamesteanu 1972: D. Adamesteanu, L'attività archeologica in Basilicata, in *AttiTaranto XI (1971)*, Tarente, 1972, p. 445-459.
- Adamesteanu 1973: D. Adamesteanu, Le suddivisioni di terra nel Metapontino, in M.I. Finley (dir.), *Problèmes de la terre en Grèce ancienne*, Paris, 1973, p. 49-61.
- Adamesteanu 1974a: D. Adamesteanu, L'attività archeologica in Basilicata, in *AttiTaranto XIII (1973)*, Tarente, 1974, p. 313-327.
- Adamesteanu 1974b: D. Adamesteanu, Civita di Tricarico (Matera), *SE*, 42, 1974, p. 516.
- Adamesteanu 1974c: D. Adamesteanu, Torretta di Pietragalla (Potenza), *SE*, 42, 1974, p. 519.
- Adamesteanu 1974d: D. Adamesteanu, *La Basilicata antica. Storia e monumenti*, Cava dei Terreni, 1974.
- Adamesteanu 1975: D. Adamesteanu, L'attività archeologica in Basilicata, in *AttiTaranto XIV (1974)*, Tarente, 1975, p. 247-259.
- Adamesteanu 1976: D. Adamesteanu, Torretta di Pietragalla, *PECS*, 1976, p. 713.
- Adamesteanu 1978: D. Adamesteanu, L'attività archeologica in Basilicata, in *AttiTaranto XVII (1977)*, Tarente, 1978, p. 365-390.

- Adamesteanu 1980: D. Adamesteanu, Il santuario di Apollo e urbanistica generale, in Adamesteanu, Mertens, D'Andria 1980, p. 15-311.
- Adamesteanu 1985: D. Adamesteanu, Aspetti storico-archeologici della Basilicata, *BBasil*, 1, 1985, p. 47-93.
- Adamesteanu 1987: D. Adamesteanu, *Poleis* italiote e comunità indigene, in Pugliese Carratelli 1987, p. 115-134.
- Adamesteanu 1988: D. Adamesteanu, Riserve d'acqua nei centri indigeni dell'Italia meridionale, in H.H. Büsing, F. Hiller (dir.), *Bathron. Beiträge zur Architektur und verwandten Künsten für H. Drerup*, Sarrebruck, 1988, p. 13-19.
- Adamesteanu 1990a: D. Adamesteanu, Rossano di Vaglio, in Salvatore 1990, p. 79-82.
- Adamesteanu 1990b: D. Adamesteanu, Greeks and Natives in Basilicata, in J.-P. Descœudres (dir.), *Greek Colonists and Native Populations: Proceedings of the First Australian Congress of Classical Archaeology held in Honour of Emeritus Professor A.D. Trendall*, Oxford, 1990, p. 143-150.
- Adamesteanu 1993: D. Adamesteanu, Macchia di Rossano. Santuario della dea Mefitis, in De Lachenal 1993, p. 62-65.
- Adamesteanu 1999: D. Adamesteanu (dir.), *Storia della Basilicata 1. L'Antichità*, Bari, 1999.
- Adamesteanu 2010: D. Adamesteanu, Serra del Carpine di Cancellara, *BTCGI*, XVIII, 2010, p. 705-706.
- Adamesteanu, Dilthey 1992: D. Adamesteanu, H. Dilthey, *Macchia di Rossano. Il Santuario della Mefitis. Rapporto preliminare*, Galatina, 1992.
- Adamesteanu, Dilthey 2001: D. Adamesteanu, H. Dilthey, Rossano di Vaglio, *BTCGI*, XVII, 2001, p. 123-127.
- Adamesteanu, Lejeune 1971-1972: D. Adamesteanu, M. Lejeune, Il santuario lucano di Macchia di Rossano di Vaglio, *MemLinc*, s. VIII, 16, 1971-1972, p. 39-83.
- Adamesteanu, Mertens, D'Andria 1980: D. Adamesteanu, D. Mertens, F. D'Andria (dir.), *Metaponto I*, Rome, 1980.
- Adams 2003: J.N. Adams, *Bilingualism and the Latin language*, New York, 2003.
- Addabbo 1931: L. Addabbo, Lo spirito guerriero degli antichi Apuli, *Japigia*, 2, 1931, p. 263-278.
- Adiego 1994: I.-J. Adiego, *Sobre la Anaptixis anterior en osco*, *AION(ling)*, 16, 1994, p. 259-271.
- Adornato 2010a: G. Adornato, Sant'Arcangelo 2, *BTCGI*, XVIII, 2010, p. 260-262.
- Adornato 2010b: G. Adornato, *Bildhauerschulen: un approccio*, in G. Adornato (dir.), *Scolpire il marmo: importazioni, artisti itineranti, scuole artistiche nel Mediterraneo antico*. Atti del convegno di studio, Scuola normale superiore (Pisa, 9-11 novembre 2009), Pise, 2010, p. 309-337.
- Adornato 2010c: G. Adornato (dir.), *Scolpire il marmo: importazioni, artisti itineranti, scuole artistiche nel Mediterraneo antico*. Atti del convegno di studio, Scuola normale superiore (Pisa, 9-11 novembre 2009), Pise, 2010.
- Aghion, Avisseau-Broustet 1996: I. Aghion, M. Avisseau-Broustet, Le duc de Luynes: un esprit encyclopédique, in R. Schaer (dir.), *Tous les savoirs du monde: encyclopédies et bibliothèques, de Sumer au XXI^e siècle*. Exposition, Paris, BnF, 20 décembre 1996-6 avril 1997, Paris, 1996, p. 327-337.
- Agostiniani, Torelli 2003: L. Agostiniani, M. Torelli, L'iscrizione del lebete, in A. Bottini, E. Setari (dir.), *La necropoli italica di Braida di Vaglio. Materiali dallo scavo 1994*, Rome, 2003, p. 113-117.
- Aigner-Foresti et al. 2006: L. Aigner-Foresti, P. Amann, M. Pedrazzi, H. Taeuber (dir.), *Italo-Tusco-Romana. Festschrift für Luciana Aigner-Foresti zum 70. Geburtstag am 30. Juli 2006*, Vienne, 2006.
- Alberti 1550: L. Alberti, *Descrittione di tutta Italia di F. Léandro Alberti Bolognese, nella quale si contiene il sito di esta, l'origine, & le signorie delle citta, & delle castella, co i nomi antichi & moderni, i costumi de popoli, le condicioni de paesi, et piu gli huomini famosi che l'hanno illustrata, i monti, i laghi, i fiumi, le fontane, i bagni, le minere, con tutte l'opre maravigliose in lei della natura prodotte*, Bologne, 1550.
- Albizzati 1919: C. Albizzati, Un caso mitologico, *Il Primato Artistico Italiano*, 5, 1919, p. 10-12.
- Albizzati 1920: C. Albizzati, Saggio di esegesi sperimentale sulle pitture funerarie dei vasi italo-greci: *kantiaros* plastico di fabbrica etrusca, in *Dissertazioni della Pontificia Accademia Romana di Archeologia*. Atti di convegno (Roma, 18 maggio 1916), Rome, 1920, p. 149-220.
- Alessio 1966: G. Alessio, Intervento, in *Atti Taranto V (1965)*, Tarente, 1966, p. 261-265.
- Allen 2005: J. Allen, The Stoics on the origin of language and the foundations of etymology, in D. Frede, B. Inwood (dir.), *Language and learning, philosophy of language in the Hellenistic age. Proceedings of the ninth Symposium Hellenisticum* (Hambourg, 23-28 Juil. 2001), Cambridge, 2005, p. 14-35.
- Amann 2007: P. Amann, Adelige Frauen im orientalisierenden Mittelitalien des 7. und frühen 6. Jahrhunderts v. Chr. Soziopolitische Struktur, sozialer Status und Geschlecht, in E. Hartmann, U. Hartmann, K. Pietzner (dir.), *Geschlechterdefinitionen und Geschlechtergrenzen in der Antike*, Stuttgart, 2007, p. 117-132.
- Amato et al. 2011: V. Amato, G. Aversa, L. Cavassa, A. Duploux, F. Filocamo, P. Munzi, A. Santoriello, F.U. Scelza, A. Zambon, Recherches archéologiques à Laos-Marcellina (Calabre, CS). Campagne 2010, *MEFRA*, 123, 2011, p. 313-321.
- Amato et al. 2012: V. Amato, C.B. De Vita, A. Duploux, F. Filocamo, A. Santoriello, L. Scelza, L. Cavassa, P. Munzi, A. Zambon, E. Russo Ermoli, G. Aiello, D. Barra, Geomorphological and pedo-stratigraphical

- approach as a tool for understanding the archaeological landscapes and environments: The case-study of the ancient Laos territory (Calabria, Southern Italy), in M. Bronnikova, A. Panin (dir.), *Geomorphic processes and geoarchaeology. From landscape archaeology to archaeotourism. International Conference held in Russia (Moscow-Smolensk, 20-24 august 2012)*, Moscou, 2012, p. 20-24.
- Amato *et al.* 2013: V. Amato, V. Capozzoli, L. Cavassa, A. Duplouy, F. Filocamo, P. Munzi, A. Santoriello, F.U. Scelza, A. Zambon, *Recherches archéologiques à Laos-Marcellina (Calabre, CS). Campagne 2012, Chronique des activités archéologiques de l'École française de Rome*, 2013. Disponible sur: <<http://journals.openedition.org/cefr/966>>.
- Amato *et al.* 2016: V. Amato, C.B. De Vita, F. Filocamo, A. Santoriello, F.U. Scelza, *Archaeology, geomorphology and palaeosurfaces studies: A multidisciplinary approach for understanding the ancient Laos territory*, in S. Campana, G. Scopigno, G. Carpentiero, M. Cirillo (dir.), *CAA 2015 Keep the Revolution Going. Proceedings of the 43rd annual conference on computer applications and quantitative methods in archaeology (Siena, 30 March-3 April 2015)*, Oxford, 2016, p. 739-747.
- Amatuccio 2012: G. Amatuccio, *Un nome per l'ignoto cavaliere della cattedrale di Salerno*, *RSS*, 57, 2012, p. 81-96.
- Ambrogi 1995: A. Ambrogi, *Vasche di età romana in marmi bianchi e colorati*, Rome, 1995.
- Ambrogi 1999: A. Ambrogi, *Addenda alle Vasche di età romana in marmi bianchi e colorati*, *Xenia Antiqua*, 8, 1999, p. 51-67.
- Ambrogi 2005: A. Ambrogi, *Labra di età romana in marmi bianchi e colorati*, Rome, 2005.
- Ambrose 1980: Z.P. Ambrose, *The etymology and genealogy of Palinurus*, *AJPh*, 101, 1980, p. 449-457.
- Ambrosini 2002: L. Ambrosini, *Thymiateria etruschi in bronzo di età tardo classica, alto e medio ellenistica*, Rome, 2002.
- Amendolagine 1985: B. Amendolagine, *I Lucani*, in M. Tagliente (dir.), *Museo Nazionale della Siritide*, Bari, 1985, p. 103-106.
- Ammerman 2002: R.M. Ammerman, *The sanctuary of Santa Venera at Paestum II. The votive terracottas*, *Ann Arbor*, 2002.
- Ammerman 2007: R.M. Ammerman, *Votive terracottas and the welfare of infant at Paestum*, in A. Cohen, J.B. Rutter (dir.), *Constructions of childhood in ancient Greece and Italy. Actes du colloque tenu au Dartmouth College (Hanover, 6-8 novembre 2003)*, Princeton, 2007 (*Hesperia*, suppl. 41), p. 131-151.
- Ampolo 1989-1990: C. Ampolo, *Fra economia, religione e politica. Tesori e offerte nei santuari greci*, *Scienze dell'Antichità. Storia, archeologia, antropologia*, 3, 1989-1990, p. 271-279.
- Amyx 1988: D.A. Amyx, *Corinthian vase-painting of the archaic period*, Berkeley, 1988.
- Ananitch 2005: E. Ananitch, *Corpus Vasorum Antiquorum. Russia*, 8. *St. Petersburg. The State Hermitage Museum I*, Rome, 2005.
- Ancillotti, Calderini 2009: A. Ancillotti, A. Calderini (dir.), *La città italica. Atti del II Convegno internazionale sugli antichi Umbri (Gubbio, 25-27 sett. 2003)*, Pérouse, 2009.
- Andreassi 1971: G. Andreassi, *Intervento*, in *Atti Taranto X (1970)*, Tarente, 1971, p. 414-422.
- Andreassi 1972: G. Andreassi, *Sime fittili tarantine con grondaia gorgonica*, *MDAI(R)*, 79, 1972, p. 167-190.
- Andronikos 1984: M. Andronikos, *Vergina: The royal tombs and the ancient city*, Athènes, 1984.
- Antike Helme 1988: *Antike Helme. Sammlung Lipperheide und andere Bestände des Antikenmuseums Berlin*, Mayence, 1988.
- Antinucci 2006: F. Antinucci, *La fruizione (dei beni culturali) dal punto di vista del fruitore: per un programma di ricerca e sviluppo*, *WAC*, 3, 2006, p. 163-173.
- Antiquarium Metaponto 1961: *Metaponto: guida breve dell'Antiquarium*, Métaponte, 1961.
- Antonini 1745: G. Antonini, *La Lucania. Discorsi di Giuseppe Antonini, barone di S. Biase*, Naples, 1745.
- Antonini 1795: G. Antonini, *La Lucania. Discorsi di Giuseppe Antonini, barone di S. Biase*, Naples, 1795.
- Antonini 1797: G. Antonini, *La Lucania. Discorsi di Giuseppe Antonini, barone di S. Biase*, Naples, 1797.
- Antz 2015: G. Antz, *Les antiquités lucaniennes conservées à Londres (British Museum) et Cambridge (Fitzwilliam Museum): objets, collectionneurs, musées*, mémoire de M1 sous la direction d'A. Duplouy, université Paris 1 Panthéon-Sorbonne, 2015.
- Archibald 2011: Z.H. Archibald, *Archaeology in Greece 2010-2011. Macedonia and Thrace (Prehistoric to Roman)*, *AR*, 57, 2011, p. 85-99.
- Ar dovino 1986: A.M. Ar dovino, *I culti di Paestum antica e del suo territorio*, Salerne, 1986.
- Ar dovino 1993: A.M. Ar dovino, *Un'olpe di bronzo con graffiti da Padula*, *Apollo*, 9, 1993, p. 3-13.
- Arzone 2016: A. Arzone, *Una zecca nella città lucana di Grumentum nel III secolo a.C.*, in Mastrocinque, Marchetti, Scavone 2016, p. 327-339.
- Asheri 1999: D. Asheri, *Processi di decolonizzazione in Magna Grecia: il caso di Poseidonia Lucana*, in *La colonisation grecque en Méditerranée occidentale. Actes de la rencontre scientifique (Rome-Naples, 15-18 novembre 1995)*, Rome, 1999, p. 361-370.
- Attema 2008: P.A.J. Attema, *Conflict or coexistence? Remarks on indigenous settlement and Greek colonization in the foothills and hinterland of the Sibaritime (northern Calabria, Italy)*, in P. Guldager Bilde, J.H. Petersen (dir.), *Meetings of cultures: Between*

- conflicts and coexistence*, Aarhus, 2008 (Black Sea Studies), p. 67-99.
- AttiTaranto I (1961): Greci e Italici in Magna Grecia. Atti del I° Convegno di Studi sulla Magna Grecia*, Tarente, 1962.
- AttiTaranto III (1963): Metropoli e colonie della Magna Grecia. Atti del III° Convegno di Studi sulla Magna Grecia*, Tarente, 1964.
- AttiTaranto IV (1964): Santuari di Magna Grecia. Atti del IV° Convegno di Studi sulla Magna Grecia*, Tarente, 1965.
- AttiTaranto V (1965): Filosofie e scienze nella Magna Grecia. Atti del V° Convegno di Studi sulla Magna Grecia*, Tarente, 1966.
- AttiTaranto VI (1966): Letteratura e arte figurata nella Magna Grecia. Atti del VI° Convegno di Studi sulla Magna Grecia*, Tarente, 1967.
- AttiTaranto VII (1967): La città e il suo territorio. Atti del VII° Convegno di Studi sulla Magna Grecia*, Tarente, 1968.
- AttiTaranto IX (1969): La Magna Grecia nel mondo ellenistico. Atti del IX° Convegno di Studi sulla Magna Grecia*, Tarente, 1970.
- AttiTaranto X (1970): Taranto nella civiltà della Magna Grecia. Atti del X° Convegno di Studi sulla Magna Grecia*, Tarente, 1971.
- AttiTaranto XI (1971): Le genti non greche della Magna Grecia. Atti del XI° Convegno di Studi sulla Magna Grecia*, Tarente, 1972.
- AttiTaranto XIII (1973): Metaponto. Atti del XIII° Convegno di Studi sulla Magna Grecia*, Tarente, 1974.
- AttiTaranto XIV (1974): Orfismo in Magna Grecia. Atti del XIV° Convegno di Studi sulla Magna Grecia*, Tarente, 1975.
- AttiTaranto XV (1975): La Magna Grecia nell'età romana. Atti del XV° Convegno di Studi sulla Magna Grecia*, Tarente, 1976.
- AttiTaranto XVI (1976): Locri Epizefiri. Atti del XVI° Convegno di Studi sulla Magna Grecia*, Tarente, 1977.
- AttiTaranto XVII (1977): Magna Grecia bizantina e tradizione classica. Atti del XVII° Convegno di Studi sulla Magna Grecia*, Tarente, 1978.
- AttiTaranto XVIII (1978): Gli Eubei d'Occidente. Atti del XVIII° Convegno di Studi sulla Magna Grecia*, Tarente, 1979.
- AttiTaranto XX (1980): Siris e l'influenza ionica in Occidente. Atti del XX° Convegno di Studi sulla Magna Grecia*, Tarente, 1981.
- AttiTaranto XXI (1981): Megale Hellas, nome e immagine. Atti del XXI° Convegno di Studi sulla Magna Grecia*, Tarente, 1982.
- AttiTaranto XXII (1982): Magna Grecia e mondo miceneo. Atti del XXII° Convegno di Studi sulla Magna Grecia*, Tarente, 1983.
- AttiTaranto XXIII (1983): Crotona. Atti del XXIII° Convegno di Studi sulla Magna Grecia*, Tarente, 1984.
- AttiTaranto XXVI (1986): Lo stretto, crocevia di culture. Atti del XXVI° Convegno di Studi sulla Magna Grecia*, Tarente, 1987.
- AttiTaranto XXVII (1987): Poseidonia-Paestum. Atti del XXVII° Convegno di Studi sulla Magna Grecia*, Tarente, 1988.
- AttiTaranto XXX (1990): I Messapi. Atti del XXX° Convegno di Studi sulla Magna Grecia*, Tarente, 1991.
- AttiTaranto XXXI (1991): La Magna Grecia e i grandi santuari della madrepatria. Atti del XXXI° Convegno di Studi sulla Magna Grecia*, Tarente, 1992.
- AttiTaranto XXXII (1992): Sibari e la Sibaritide. Atti del XXXII° Convegno di Studi sulla Magna Grecia*, Tarente, 1993.
- AttiTaranto XXXIII (1993): Magna Grecia, Etruschi, Fenici. Atti del XXXIII° Convegno di Studi sulla Magna Grecia*, Tarente, 1993.
- AttiTaranto XXXV (1995): Eredità della Magna Grecia. Atti del XXXV° Convegno di Studi sulla Magna Grecia*, Tarente, 1996.
- AttiTaranto XXXVI (1996): Mito e storia in Magna Grecia. Atti del XXXVI° Convegno di Studi sulla Magna Grecia*, Tarente, 1997.
- AttiTaranto XXXVII (1997): Confini e frontiera nella grecità d'Occidente. Atti del XXXVII° Convegno di Studi sulla Magna Grecia*, Tarente, 1999.
- AttiTaranto XXXVIII (1998): L'Italia meridionale nell'età tardo-antica. Atti del XXXVIII° Convegno di Studi sulla Magna Grecia*, Tarente, 1999.
- AttiTaranto XXXIX (1999): Magna Grecia e Oriente mediterraneo prima dell'età ellenistica. Atti del XXXIX° Convegno di Studi sulla Magna Grecia*, Tarente, 2000.
- AttiTaranto XL (2000): Problemi della chora coloniale dall'Occidente al Mar Nero. Atti del XL° Convegno di Studi sulla Magna Grecia*, Tarente, 2001.
- AttiTaranto XLI (2001): Taranto e il Mediterraneo. Atti del XLI° Convegno di Studi sulla Magna Grecia*, Tarente, 2002.
- AttiTaranto XLIII (2003): Alessandro il Molosso e i «condottieri» in Magna Grecia. Atti del XLIII° Convegno di Studi sulla Magna Grecia*, Tarente, 2004.
- AttiTaranto XLIV (2004): Tramonto della Magna Grecia. Atti del XLIV° Convegno di Studi sulla Magna Grecia*, Tarente, 2005.
- AttiTaranto XLV (2005): Velia. Atti del XLV° Convegno di Studi sulla Magna Grecia*, Tarente, 2006.
- AttiTaranto XLVI (2006): Passato e futuro dei convegni di Taranto. Atti del XLVI° Convegno di Studi sulla Magna Grecia*, Tarente, 2007.
- AttiTaranto XLVII (2007): Atene e la Magna Grecia dell'età arcaica dell'Ellenismo. Atti del XLVII° Convegno di Studi sulla Magna Grecia*, Tarente, 2008.

- AttiTaranto XLVIII (2008): Cuma. Atti del XLVIII° Convegno di Studi sulla Magna Grecia*, Tarente, 2009.
- AttiTaranto L (2010): Alle origini della Magna Grecia. Atti del L° Convegno di Studi sulla Magna Grecia*, Tarente, 2012.
- AttiTaranto LI (2011): Da Italia a Italia. Le radici di un'identità. Atti del LI° Convegno di Studi sulla Magna Grecia*, Tarente, 2014.
- AttiTaranto LII (2012): La Magna Grecia da Pirro ad Annibale. Atti del LII° Convegno di Studi sulla Magna Grecia*, Tarente, 2015.
- AttiTaranto LIII (2013): Poleis e Politeiai nella Magna Grecia arcaica e classica. Atti del LIII° Convegno di Studi sulla Magna Grecia*, Tarente, 2016.
- AttiTaranto LIV (2014): Ibridazione e integrazione in Magna Grecia. Atti del LIV° Convegno di Studi sulla Magna Grecia*, Tarente, 2017.
- AttiTaranto LV (2015): Produzioni e committenze in Magna Grecia. Atti del LV° Convegno di Studi sulla Magna Grecia*, Tarente, 2019.
- AttiTaranto LVII (2017): Gli altri Achei: Kaulonia e Terina, contesti e nuovi apporti. Atti del LVII° Convegno di Studi sulla Magna Grecia*, sous presse.
- Attorre 1996: L. Attorre, Intellettuali e ricerca archeologica in Basilicata nella seconda metà dell'Ottocento, *Basilicata Regione Notizie*, 2-3, 1996, p. 37-64.
- Aurigemma, Spinazzola, Maiuri 1986: S. Aurigemma, V. Spinazzola, A. Maiuri, *I primi scavi di Paestum (1907-1939)*, Salerne, 1986.
- Avellino 1843: F. Avellino, Incisione in corniola che rappresenta Eracle bambino co' serpenti, trovata in Anzi, *Bullettino Archeologico Napoletano*, 1, 1843, p. 91.
- Aversa 2012: G. Aversa, *I tetti achei: terrecotte architettoniche di età arcaica in Magna Grecia*, Paestum, 2012.
- Aversa 2015: G. Aversa, Il *Bruttium* tirrenico tra golfo di Policastro e golfo di Lamezia nel III secolo a.C., in *AttiTaranto LII (2012)*, Tarente, 2015, p. 659-673.
- Aversa, Mollo 2010: G. Aversa, F. Mollo, *Il parco di Laos: guida all'area archeologica di Marcellina, comune di S. Maria del Cedro*, Scilla, 2010.
- Aversa *et al.* 2010: G. Aversa, A. Duploux, V. Nizzo, A. Zambon, Recherches archéologiques à Laos-Marcellina (Calabre, CS). Campagne 2009, *MEFRA*, 122, 1, 2010, p. 320-330.
- Aversa *et al.* 2012: G. Aversa, P. Munzi, A. Santoriello, A. Duploux, Recherches archéologiques à Laos-Marcellina (Calabre, CS). Campagne 2011, *Chronique des activités archéologiques de l'École française de Rome*, 2012. Disponible sur: <<https://journals.openedition.org/cefr/421>>.
- Babelon 1924: J. Babelon (dir.), *Catalogue de la Collection de Luynes. Monnaies grecques. Italie et Sicile*, Paris, 1924.
- Babelon 1929: J. Babelon, *Choix de bronzes et de terres cuites des collections de Janzé et Oppermann*, Paris-Bruxelles, 1929.
- Baglivo 2013: B. Baglivo, Un *ergasterion* tarantino a Torre di Satriano: installazioni artigianali per il tetto dell'*anaktoron*, in Osanna, Vullo 2013, p. 69-74.
- Bailo Modesti 1980: G. Bailo Modesti, *Cairano nell'età arcaica: l'abitato e la necropoli*, Naples, 1980.
- Bailo Modesti 1981: G. Bailo Modesti, Il periodo arcaico, in D'Agostino 1981, p. 85-112.
- Bailo Modesti *et al.* 2005: G. Bailo Modesti, L. Cerchiai, V. Amato, M. Mancusi, D. Negro, A. Rossi, M. Viscione, A. Lupia, I santuari di Pontecagnano: paesaggio, azioni rituali e offerte, in Nava, Osanna 2005, p. 193-214.
- Balbo 2013: M. Balbo, *Riformare la Res Publica: retroterra sociale e significato politico del tribunato di Tiberio Gracco*, Bari, 2013.
- Ball, Tamura 2013: D. Ball, K. Tamura (dir.), *Breaking Japanese diplomatic codes: David Sissons and D special section during the Second World War*, Canberra, 2013.
- Bamonte 1819: G. Bamonte, *Le antichità pestane: opera dedicata alle LL. AA. RR. il duca e la duchessa di Calabria*, Naples, 1819.
- Barbanera 2010: M. Barbanera, Dal testo all'immagine: autopsia delle antichità nella cultura antiquaria del Settecento, in C. Brook, V. Curzi (dir.), *Roma e l'antico: realtà e visione nel '700*. Catalogo della Mostra. Palazzo Sciarra Colonna (Roma, 30 novembre 2010-6 marzo 2011), Milan, 2010, p. 33-38.
- Barbanera 2015: M. Barbanera, *Storia dell'archeologia classica in Italia: dal 1764 ai giorni nostri*, Rome, 2015.
- Barbato 2011: M. Barbato, Le monete incuse a legenda *PAL-MOL*: una verifica della documentazione disponibile, in N. Holmes (dir.), *Proceedings of the XIVth International Numismatic Congress (Glasgow, 2009)*, Glasgow, 2011, p. 48-51.
- Barberis 1993: V. Barberis, *Coroplastica votiva nella chòra metapontina. Il materiale delle fattorie*, tesi di Laurea in archeologia della Magna Grecia, Università degli studi di Torino, Facoltà di Lettere e filosofia, 1993.
- Barberis 2004: V. Barberis, *Rappresentazioni di divinità e di devoti dall'area sacra urbana di Metaponto: la coroplastica votiva dalla fine del VII all'inizio del V sec. a.C.*, Rome, 2004.
- Barberis 2005: V. Barberis, Terrecotte votive e culti nel santuario urbano di Metaponto: l'età arcaica e severa, in Nava, Osanna 2005, p. 55-67.
- Bardelli 2017: G. Bardelli, *Mythen auf drei Beinen. Die StabdreifüÙe: Meisterwerke des etruskischen Bronzehandwerks*, *AW*, 4, 2017, p. 26-30.
- Barletta 1990: B.A. Barletta, An *Ionian sea style* in archaic Doric architecture, *AJA*, 94, 1, 1990, p. 45-72.

- Barnes 2005: C.L.H. Barnes, *Images and insults. Ancient historiography and the outbreak of the Tarentine war*, Stuttgart, 2005.
- Barone et al. 2011: G. Barone, C.M. Belfiore, G. Lamagna, L. Maniscalco, P. Mazzoleni, A. Pezzino, G. Tigano, La produzione occidentale di «coppe ioniche»: un primo contributo petroarcheometrico per l'individuazione delle fabbriche in Sicilia, in S. Gualtieri, E. Starnini, R. Cabella, C. Capelli, B. Fabbri (dir.), *La ceramica e il mare. Il contributo dell'archeometria allo studio della circolazione dei prodotti nel Mediterraneo. Atti della XII Giornata di archeometria della ceramica (Genova, 10-11 aprile 2008)*, Rome, 2011, p. 55-67.
- Barr-Sharrar 2008: B. Barr-Sharrar, *The Derveni krater. Masterpiece of Classical Greek metalwork*, Princeton, 2008.
- Barra Bagnasco 1986: M. Barra Bagnasco, *Protomi in terracotta da Locri Epizefiri: contributo allo studio della scultura arcaica in Magna Grecia*, Turin, 1986.
- Barra Bagnasco 1990: M. Barra Bagnasco, Edilizia privata in Magna Grecia: modelli abitativi dall'età arcaica all'ellenismo, in Pugliese Carratelli 1990, p. 49-79.
- Barra Bagnasco 1992-1993: M. Barra Bagnasco, Pomarico Vecchio (Matera). Scavi in un abitato indigeno, 1989-1991, *NSA*, 3, 1992-1993, p. 147-231.
- Barra Bagnasco 1996a: M. Barra Bagnasco, La coroplastica votiva, in Lippolis 1996d, p. 181-187.
- Barra Bagnasco 1996b: M. Barra Bagnasco, La coroplastica, in Bianco et al. 1996, p. 219-223.
- Barra Bagnasco 1996c: M. Barra Bagnasco, Edilizia privata e impianti produttivi urbani, in Pugliese Carratelli 1996a, p. 351-360.
- Barra Bagnasco 1997a: M. Barra Bagnasco, L'abitato, in Barra Bagnasco 1997b, p. 5-44.
- Barra Bagnasco 1997b: M. Barra Bagnasco (dir.), *Pomarico Vecchio I. Abitato, mura, necropoli, materiali*, Galatina, 1997.
- Barra Bagnasco 1999: M. Barra Bagnasco, Contributo alla lettura dei sistemi insediativi della Basilicata: il caso di Pomarico Vecchio, in S. Quilici Gigli (dir.), *La forma della città e del territorio. Esperienze metodologiche e risultati a confronto. Atti dell'Incontro di studio (S. Maria Capua Vetere, 27-28 novembre 1998)*, Rome, 1999, p. 119-130.
- Barra Bagnasco, Russo Tagliente 1996: M. Barra Bagnasco, A. Russo Tagliente, I culti, in Bianco et al. 1996, p. 183-193.
- Barresi 2005: S. Barresi, I vasi del gruppo intermedio e la prima fase della ceramografia italiota in ambito ionico: proposta di analisi e brevi considerazioni, in Denoyelle et al. 2005, p. 143-153.
- Barresi 2014: S. Barresi, Sicilian red-figure vase-painting: The beginning, the end, in S. Schierup, V. Sabetai (dir.), *The regional production of red-figure pottery: Greece, Magna Graecia and Etruria*, Aarhus, 2014, p. 235-246.
- Barrio 1571: G. Barrio, *De antiquitate et situ Calabriae*, Rome, 1571.
- Barth 1961: F. Barth, *Nomads of south Persia. The Basseri tribe of the Khamseh Confederacy*, Oslo, 1961.
- Bats 1969: M. Bats, Seconde note sur le sanctuaire lucanien de Rossano di Vaglio, *PP*, 24, 1969, p. 281-302.
- Bats et al. 2010: M. Bats, L. Cavassa, M. Dewailly, A. Esposito, E. Greco, A. Lemaire, P. Munzi Santoriello, L. Scarpa, A. Schnapp, H. Tréziny, Moio della Civitella, in Tréziny 2010, p. 171-185.
- Battiloro 2005: I. Battiloro, La coroplastica, in Osanna, Sica 2005, p. 141-197.
- Battiloro 2010: I. Battiloro, *Lucanian sanctuaries. History and evolution from the fourth century B.C. to the Augustan age*, dissertation, University of Edmonton, 2010.
- Battiloro 2017: I. Battiloro, *The archaeology of Lucanian cult places, fourth century BC to the early imperial age*, Basingstoke, 2017.
- Battiloro, Di Lieto 2005: I. Battiloro, M. Di Lieto, Oggetti votivi e oggetti rituali: terracotte figurate e *thymiateria* nel santuario di Torre di Satriano, in Nava, Osanna 2005, p. 141-155.
- Battiloro, Osanna 2011a: I. Battiloro, M. Osanna, Le aree di culto lucane: topografia e articolazione degli spazi, in Battiloro, Osanna 2011b, p. 15-37.
- Battiloro, Osanna 2011b: I. Battiloro, M. Osanna, Brateis datas. *Pratiche rituali, votivi e strumenti del culto dai santuari della Lucania antica. Atti delle giornate di studio sui santuari Lucani (Matera, 19-20 febbraio 2010)*, Venosa, 2011.
- Battiloro, Osanna 2015: I. Battiloro, M. Osanna, Continuity and change in Lucanian cult places between the third and first centuries BC: New insight into the Romanization issue, in T.D. Stek, G.J. Burgers (dir.), *The impact of Rome on cult places and religious practices in ancient Italy*, Londres, 2015, p. 169-197.
- Battiloro, Bruscella, Osanna 2010: I. Battiloro, A. Bruscella, M. Osanna, Ninfe ad Heraclea Lucana? Il santuario extra-urbano di Masseria Petruella nella Valle del Sinni (Policoro-MT), *Kernos*, 23, 2010, p. 239-270.
- Battiloro, Carollo, Osanna 2008: I. Battiloro, G. Carollo, M. Osanna, Nuovi dati sull'età arcaica. I risultati delle indagini del 2007, in Osanna, Serio 2008, p. 113-130.
- Beazley 1939: J.D. Beazley, Prometheus fire-lighter, *AJA*, 43, 4, 1939, p. 618-639.
- Beazley 1941: J.D. Beazley, Warren as collector, in O. Burdett, E.H. Goddard (dir.), *Edward Perry Warren. The biography of a connoisseur*, Londres, 1941, p. 331-363.
- Beazley 1943: J.D. Beazley, Groups of Campanian red-figure, *JHS*, 63, 1943, p. 66-111.
- Beazley 1961: J.D. Beazley, Herakles torna a casa, *Apollo*, 1, 1961, p. 21-26.
- Beazley 1963: J.D. Beazley, *Attic red-figure vase-painters*, Oxford, 1963.

- Beazley 1963-1964: J.D. Beazley, Herakles derubato, *Apollo*, 3, 1963-1964, p. 3-14.
- Bellamy 2012: C. Bellamy, La céramique indigène peinte du secteur 4 de l'Incoronata. Typologies, destinations, contextes, *Siris*, 11, 2012, p. 45-65.
- Bellamy 2015: C. Bellamy, Réflexions méthodologiques sur la fonction et la destination de la céramique d'un site de production gréco-indigène: l'Incoronata (Italie) entre VIII^e et VII^e siècles av. J.-C., *Annales de Janua*, 3, 2015. Disponible sur: <<http://annalesdejanua.edel.univ-poitiers.fr/index.php?id=784>>.
- Bellamy 2016: C. Bellamy, Pots et *melting pot*: céramiques, mixités, bricolages, in Denti, Bellamy 2016, p. 21-27.
- Bellamy, Meadeb 2016: C. Bellamy, F. Meadeb, Productions céramiques d'un centre artisanal gréco-indigène en Italie méridionale. Réflexions méthodologiques sur le cas d'Incoronata au VII^e siècle av. J.-C., in Denti, Bellamy 2016, p. 53-66.
- Bellelli 1995: V. Bellelli, A proposito di una tomba dipinta di Paestum, *Prospettiva. Rivista di storia dell'arte antica e moderna*, 80, 1995, p. 59-60.
- Bellelli 2006: V. Bellelli, *La tomba principesca dei Quattordici ponti nel contesto di Capua arcaica*, Rome, 2006.
- Belli 1974: C. Belli, François Lenormant, archeologo avventuroso, in *Atti Taranto XIII (1973)*, Tarente, 1974, p. 7-46.
- Bellino 1989: A. Bellino, Il Museo archeologico di Potenza, in Capano 1989, p. 41-45.
- Bellino 1997: A. Bellino (dir.), *MOYSEION. Archeologia in archivio. Itinerari tematici* Catalogo della Mostra, Potenza, 1997.
- Bellino 1998: A. Bellino, *Oggi andiamo al museo*, Potenza, 1998.
- Bellino 2008: A. Bellino, La salvaguardia delle antichità nell'Ottocento ed il museo provinciale, in *Potenza capoluogo (1806-2006)*, Potenza, 2008, p. 359-372.
- Belson 1980: J.D. Belson, The Medusa Rondanini: A new look, *AJA*, 84, 3, 1980, p. 373-378.
- Benassai, Quilici 2001: R. Benassai, L. Quilici, *La pittura dei Campani e dei Sanniti*, Rome, 2001.
- Bencivenga Trillmich 1988: C. Bencivenga Trillmich, Pyxous-Bouxentum, *MEFRA*, 100, 1988, p. 701-729.
- Bencze 2013: Á. Bencze, *Physionomie d'une cité grecque. Développements stylistiques de la coroplastie votive archaïque de Tarente*, Naples, 2013.
- Benediktsson 1960: H. Benediktsson, The Vowel Syncope in Oscan-Umbrian, *Norsk Tidsskrift for Sprogvidenskap*, 19, 1960, p. 157-295.
- Bentz et al. 1989: M. Bentz, C. Dehl-von Kaenel, F. Rumscheid, N. Eschbach (dir.), *Corpus Vasorum Antiquorum. Deutschland. Göttingen Archäologisches Institut der Universität*, Munich, 1989.
- Bergamini 2001: M. Bergamini, Recenti scoperte a Scoppieto, in H. Di Giuseppe (dir.), *Gli Umbri del Tevere*. Atti dell'VIII Convegno internazionale di studi sulla storia e l'archeologia dell'Etruria (Orvieto, 8-9 dicembre 2000), Rome, 2001, p. 163-178.
- Bergamini 2002: M. Bergamini, Scoppieto (Terni). Scavo di un complesso produttivo di età romana (anni 1995-1998), *NSA*, 13-14, 2002, p. 5-88.
- Bergamini 2003: M. Bergamini, Una produzione firmata da Marcus Perennius Crescens a Scoppieto, *Rei Cretariae Romanae Fautorum Acta*, 38, 2003, p. 133-144.
- Bergamini 2005: M. Bergamini, Matrici per terra sigillata da Scoppieto, *Rei Cretariae Romanae Fautorum Acta*, 39, 2005, p. 71-79.
- Bergamini 2006: M. Bergamini, La manifattura romana di Scoppieto. Elementi fittili funzionali, in S. Menchelli, M. Pasquinucci (dir.), *Territorio e produzioni ceramiche: paesaggi, economia e società in età romana*. Atti del Convegno internazionale, (Pisa 20-22 ottobre 2005), Pise, 2006, p. 283-298.
- Bergamini 2008: M. Bergamini, Scoppieto e i commerci sul Tevere, in F. Coarelli, H.L. Patterson (dir.), *Mercator placidissimus. The Tiber valley in Antiquity. New research in the upper and middle river valley. Proceedings of the Conference held at the British School (Rome, 27-28 february 2004)*, Rome, 2008, p. 285-321.
- Bergamini 2011: M. Bergamini (dir.), *Scoppieto II. I materiali (monete, ceramica a vernice nera, ceramica a pareti sottili, ceramica di importazione africana, anfore, manufatti e strumenti funzionali alla lavorazione dell'argilla e alla cottura, pesi da telaio, vetro, osso lavorato, metalli, sculture, materiale epigrafico)*, Florence, 2011.
- Bergamini, Comodi 2008: M. Bergamini, P. Comodi, Matrici e punzoni di Marcus Perennius Crescens a Scoppieto, *Rei Cretariae Romanae Fautorum Acta*, 41, 2008, p. 75-91.
- Berger 1982: E. Berger, Ein großgriechisches Plattenpaar zum Schutz der Köpfe eines Pferdegespannes, in E. Berger (dir.), *Antike Kunstwerke aus der Sammlung Ludwig, II. Terrakotten und Bronzen*, Mayence-Bâle, 1982, p. 273-286.
- Bergeron 1994: R. Bergeron, *La Basilicate. Changement social et changement spatial dans une région du Mezzogiorno*, Rome, 1994.
- Berlingò 1994: I. Berlingò, Piano Sollazzo, *BTCGI*, XIII, 1994, p. 533-534.
- Bertesago, Bruscella 2009: S.M. Bertesago, A. Bruscella, La ceramica a decorazione subgeometrica, in Osanna, Colangelo, Carollo 2009, p. 57-71.
- Bertesago, Garaffa 2015: S.M. Bertesago, V. Garaffa, *L'area sacra di Grotte delle Fontanelle a Garaguso. I depositi votivi in proprietà Autera e Altieri*, Venosa, 2015.
- Bertrand 2003: G. Bertrand, Les voyageurs français en Italie et la sauvegarde du patrimoine. Naissance d'une attention à la conservation des biens culturels et artistiques dans la seconde moitié du XVIII^e siècle, in

- S. Costa (dir.), *De l'art au patrimoine. France et Italie: le transfert de modèles culturels et esthétiques à l'époque moderne*. Actes de la journée d'étude (Grenoble-Bologne, 6 avril 2000), Grenoble, 2003, p. 71-104.
- Bertrand 2008: G. Bertrand, *Le Grand Tour revisité. Pour une archéologie du tourisme: le voyage des Français en Italie, milieu XVIII^e siècle-début XIX^e siècle*, Rome, 2008.
- Bertucchi, Gantès, Tréziny 1995: G. Bertucchi, L.-F. Gantès, H. Tréziny, Un atelier de coupes ioniennes à Marseille, in P. Arcelin, M. Bats, D. Garcia, G. Marchand, M. Schwaller (dir.), *Sur les pas des Grecs en Occident. Hommages à André Nickels*, Paris, 1995, p. 367-370.
- Besques 1986: S. Besques, *Catalogue raisonné des figurines et reliefs en terre-cuite grecs, étrusques et romains, IV.1. Époques hellénistique et romaine. Italie méridionale, Sicile, Sardaigne*, Paris, 1986.
- Bettalli 2013: M. Bettalli, *Mercenari. Il mestiere delle armi nel mondo greco antico. Età arcaica e classica*, Rome, 2013.
- Bettelli, De Faveri, Osanna 2009: M. Bettelli, C. De Faveri, M. Osanna (dir.), *Prima delle colonie. Organizzazione territoriale e produzioni ceramiche specializzate in Basilicata e in Calabria settentrionale ionica nella prima età del ferro. Atti delle Giornate di studio (Matera, 20-21 novembre 2007)*, Venosa, 2009.
- Bhabha 1994: H.K. Bhabha, *The location of culture*, Londres, 1994 (trad. fr. *Les lieux de la culture. Une théorie postcoloniale*, Paris, 2007).
- Bianchi 1830: P. Bianchi, Intorno un quarto tempio di Paestum, *BdI*, 1830, p. 226-229.
- Bianchi Bandinelli, Peroni, Colonna 1963: R. Bianchi Bandinelli, R. Peroni, G. Colonna, *Arte etrusca e arte italica*, Rome, 1963.
- Bianco 1988: S. Bianco, La situazione tra Agri e Sinni dall'età classica alla conquista romana, in P. Bottini (dir.), *Archeologia arte e storia alle sorgenti del Lao*. Catalogo della mostra 'Castelluccio un centro minore tra beni culturali e memoria storica', Matera, 1988, p. 143-161.
- Bianco 1994: S. Bianco, La necropoli di contrada San Brancato di Sant'Arcangelo, *StAnt*, 7, 1994, p. 111-136.
- Bianco 1996a: S. Bianco, L'età del Ferro tra Agri e Sinni, in Bianco *et al.* 1996, p. 31-36.
- Bianco 1996b: S. Bianco, L'età arcaica e classica. I siti, in Bianco *et al.* 1996, p. 133-168.
- Bianco 1997: S. Bianco, L'alta Val d'Agri nell'età del Bronzo, in Bottini P. 1997b, p. 41-61.
- Bianco 1999a: S. Bianco, La prima età del ferro, in Adamesteanu 1999, p. 137-182.
- Bianco 1999b: S. Bianco, Gli Enotri delle vallate dell'Agri e del Sinni (VII-V sec. a.C.), in Adamesteanu 1999, p. 359-390.
- Bianco 2002: S. Bianco (dir.), *Sport e giochi nella Basilicata antica (Catalogo della mostra, Policoro Museo Archeologico nazionale della Siritide 29 settembre 2002-10 gennaio 2003)*, Tarente, 2002.
- Bianco 2006: S. Bianco, Il corallo in Basilicata, in *Coralli segreti. Immagini e miti dal mare tra Oriente e Occidente*, Lavello, 2006, p. 99-133.
- Bianco 2011: S. Bianco, *Enotria. Processi formativi e comunità locali: la necropoli di Guardia Perticara*, Lagonegro, 2011.
- Bianco 2014: S. Bianco, Le comunità dell'entroterra: la necropoli della prima età del ferro di contrada San Brancato di S. Arcangelo (PZ), in F. Meo, G. Zuchtriegel (dir.), *Siris Herakleia Polychoron. Città e campagna tra antichità e medioevo*. Atti del Convegno (Policoro, 12 luglio 2013), Bari, 2014, p. 173-201.
- Bianco 2016: S. Bianco, La media valle dell'Agri - valle del Sauro, in A. Preite (dir.), *Energia e patrimonio culturale in Basilicata e Puglia*, Villa d'Agri, 2016, p. 104-164.
- Bianco, De Siena 2012: S. Bianco, A. De Siena (dir.), *Dinu Adamesteanu. L'uomo e l'archeologo. Dalla Dobrugia sul Mar Nero alla Siritide sullo Ionio = Dinu Adamesteanu. L'homme et l'archéologue. De la Dobrugia sur la mer Noire à la Siritide sur la mer Ionienne*, Tarente, 2012.
- Bianco, Giardino 2012: S. Bianco, L. Giardino, Forme e processi di urbanizzazione e di territorializzazione nella fascia costiera ionica tra i fiumi Sinni e Basento, in *Atti Taranto L (2010)*, Tarente, 2012, p. 609-641.
- Bianco, Preite 2014: S. Bianco, A. Preite, Identificazione degli Enotri. Fonti e metodi interpretativi, *MEFRA*, 126, 2014, p. 1-49.
- Bianco, Viscione 1996: S. Bianco, M. Viscione, Le armi e gli strumenti, in Bianco *et al.* 1996, p. 231-234.
- Bianco, Crupi, Pasquino 2012: S. Bianco, G.S. Crupi, D. Pasquino, Il deposito votivo di proprietà Favale: la coroplastica, in Osanna, Zuchtriegel 2012, p. 161-180.
- Bianco, Preite, Natali 2010: S. Bianco, A. Preite, E. Natali, Antropizzazione pre-protostorica nell'alta valle dell'Agri, in Tarlano 2010d, p. 21-38.
- Bianco *et al.* 1996: S. Bianco, A. Bottini, A. Pontrandolfo, A. Russo Tagliente, E. Setari (dir.), *Greci, Enotri e Lucani nella Basilicata meridionale*. Mostra, Museo nazionale della Siritide (Policoro, 4 maggio-8 dicembre 1996), Naples, 1996 (I Greci in Occidente).
- Bickerman 1952: E.J. Bickerman, Origines gentium, *CPh*, 47, 1952, p. 65-81.
- Billot 1982: M.-F. Billot, Recherches aux XVII^e et XIX^e s. sur la polychromie de l'architecture grecque, in M.-C. Hellmann, P. Fraisse (dir.), *Paris-Rome-Athènes: le voyage en Grèce des architectes français aux XIX^e et XX^e siècles (École nationale supérieure des beaux-arts, 12 mai-18 juillet 1982, Pinacothèque nationale d'Athènes, Musée Alexandre Soutzos, 15 octobre-15 décembre 1982, the Museum of fine arts, Houston, 17 juin-4 septembre 1983)*, Paris, 1982, p. 61-125.

- Bini 1989: M.P. Bini, Il territorio di Eraclea nel IV-III sec. a.C., in *Studi su Siris-Eraclea*, Rome, 1989, p. 15-21.
- Binninger 2009: S. Binninger, *Le trophée d'Auguste à La Turbie*, Paris, 2009.
- Biraschi et al. 2012: A.M. Biraschi, M. Cipriani, G. Greco, M. Taliercio Mensitieri, *I culti greci in Occidente III. Poseidonia-Paestum*, Tarente, 2012.
- Biscaglia 1996: M. Biscaglia, Il Museo archeologico provinciale di Potenza, *Basilicata Regione Notizie*, 2-3, 1996, p. 127-130.
- Bisogno 1988: G. Bisogno, Pattano-S. Filadelfo, in *Atti Taranto XXVII (1987)*, Tarente, 1988, p. 804-806.
- Bispham 2006: E. Bispham, *Coloniam deducere: How Roman was Roman colonization during the middle Republic?*, in G. Bradley, J.-P. Wilson (dir.), *Greek and Roman colonization. Origins, ideologies and interactions*, Swansea, 2006, p. 73-160.
- Biville, Boehm 2009: F. Biville, I. Boehm (dir.), *Autour de Michel Lejeune. Actes des Journées d'étude organisées à l'université Lumière-Lyon 2, Maison de l'Orient et de la Méditerranée (2-3 février 2006)*, Lyon, 2009.
- Bizzarro 2014-2015: G. Bizzarro, *La coroplastica votiva del santuario settentrionale di Pontecagnano (SA)*, tesi di dottorato, Università degli Studi di Napoli « L'Orientale », 2014-2015.
- Blanc 1940: A. C. Blanc, Industrie musteriane e paleolitiche superiori nelle dune fossili e nelle grotte litoranee del Capo Palinuro, *RAAN*, s. VII, 1, 1940, p. 502-613.
- Bloesch 1940: H. Bloesch, *Formen attischer Schalen von Exekias bis zum Ende des strengen Stils*, Berne, 1940.
- Blome 1999: P. Blome (dir.), *Antikenmuseum Basel und Sammlung Ludwig*, Bâle, 1999.
- Blondé, Muller 1998: F. Blondé, A. Muller (dir.), *L'artisanat en Grèce ancienne. Les artisans, les ateliers*. Actes du Colloque international (Lille, 10-11 décembre 1997), Paris, 1998 (*Topoi*, 8.2).
- Blondé, Muller 2000: F. Blondé, A. Muller (dir.), *L'artisanat en Grèce ancienne. Les productions, les diffusions*. Actes du Colloque (Lyon, 10-11 décembre 1998), Villeneuve-d'Ascq, 2000.
- Boardman 1988: J. Boardman, Herakles, *LIMC*, 4, 1, 1988, p. 728-838.
- Boardman, Schweizer 1973: J. Boardman, F. Schweizer, Clay analyses of archaic Greek pottery, *ABSA*, 68, 1973, p. 267-288.
- Bodei Giglioli 1977: G. Bodei Giglioli, *Pecunia fanatica. L'incidenza economica dei templi laziali*, *RSI*, 89, 1977, p. 33-76.
- Bodenstein 2009: F. Bodenstein, Luynes, Honoré d'Albert (duc de), *Dictionnaire critique des historiens de l'art actifs en France de la Révolution à la Première Guerre mondiale*, 2009.
- Boehringer, Brousseau, Vassallo 2011: C. Boehringer, L. Brousseau, S. Vassallo, Monete in tomba: due tesoretti di argento dalla necropoli occidentale di Himera (2012), *AIIN*, 57, 2011, p. 9-38.
- Boisset 2005: O. Boisset, Les antiques du comte James-Alexandre de Pourtalès-Gorgier: une introduction, in M. Preti-Hamard, P. Sénéchal (dir.), *Collections et marché de l'art en France 1789-1848*, Rennes, 2005, p. 187-206.
- Bol 1989: P.C. Bol, *Argivische Schilde*, Berlin-New York, 1989.
- Boldrini 1994: S. Boldrini, *Le ceramiche ioniche*, Bari, 1994.
- Boldrini 2001: S. Boldrini, Coppe ioniche e altro: una produzione occidentale a Gravisca, in P. Cabrera Bonet (dir.), *Ceràmiques jònies d'època arcaica: centres de producció i comercialització al Mediterrani occidental. Actes de la Taula Rodona celebrada (Empúries, 26-28 maig 1999)*, Barcelone, 2001, p. 101-110.
- Bonanno Aravantinos 1978: M. Bonanno Aravantinos, Un gruppo di sarcofagi romani con scena di vendemmia, *Prospettiva. Rivista di storia dell'arte antica e moderna*, 13, 1978, p. 43-49.
- Bonghi Jovino 1990: M. Bonghi Jovino, La coroplastica campana dalla guerra latina alla guerra annibalica, in *Artigiani e botteghe nell'Italia preromana. Studi sulla coroplastica di area etrusco-laziale-campana*, Rome, 1990, p. 65-96.
- Bonghi Jovino 2012: M. Bonghi Jovino, *Sacro agire e santuari della Campania in epoca preromana. Note a margine*, in G.M. Della Fina (dir.), *Il Fanum Voltumnae e i santuari comunitari dell'Italia antica. Atti del XIX Convegno internazionale di studi sulla storia e l'archeologia dell'Etruria*, Rome, 2012, p. 349-366.
- Bonnaffé 1890: E. Bonnaffé, *Eugène Piot*, Paris, 1890.
- Borda 1973: M. Borda, *La ceramica italiota a figure rosse nei Musei civici di Udine*, Udine, 1973.
- Born 1993: H. Born, *Restaurierung antiker Bronzewaffen*, Mayence, 1993.
- Born, Hansen 1994: H. Born, S. Hansen, *Frühgriechische Bronzehelme*, Mayence, 1994.
- Börner 2010: L. Börner, Das Thetis Fragment, in L. Börner, A. Koch Buße (dir.), *Amazonen. Geheimnisvolle Kriegerinnen*, Speyer, 2010, p. 62-63.
- Borri 1999: R. Borri, *L'Italia nell'antica cartografia, 1477-1799*, Ivrea, 1999.
- Borriello 1996: M. Borriello, Il collezionismo minore: dallo scavo ai negozianti di anticaglie, in De Caro, Borriello 1996, p. 223-229.
- Bothmer 1990: D. von Bothmer (dir.), *Glories of the past. Ancient art from the Shelby White and Leon Levy collection*, New York, 1990.
- Bottini 1976: A. Bottini, Valle d'Ansanto. Rocca S. Felice (Avellino). Il deposito votivo del santuario di Mefite, *NSA*, 30, 1976, p. 359-524.

- Bottini 1981: A. Bottini, Ruvo del Monte (Potenza). Necropoli in contrada S. Antonio: scavi 1977, *NSA*, 35, 1981, p. 184-288.
- Bottini 1982a: A. Bottini, Il Melfese fra VII e V sec. a.C., *DArch*, 4, 2, 1982, p. 152-160.
- Bottini 1982b: A. Bottini, *Principi guerrieri della Daunia del VII secolo: le tombe principesche di Lavello*, Bari, 1982.
- Bottini 1985: A. Bottini, Uno straniero e la sua sepoltura. La tomba 505 di Lavello, *DArch*, 3, 1985, p. 59-68.
- Bottini 1987: A. Bottini, I Lucani, in Pugliese Carratelli 1987, p. 259-280.
- Bottini 1988: A. Bottini, Die apulish-korinthische Helme, in *Antike Helme* 1988, p. 107-136.
- Bottini 1989a: A. Bottini, Il mondo indigeno nel V sec. a.C.: due studi, *BBasil*, 5, 1989, p. 161-180.
- Bottini 1989b: A. Bottini, La panoplia lucana del Museo provinciale di Potenza, *MEFRA*, 101, 1989, p. 699-715.
- Bottini 1990: A. Bottini, Gli elmi apulo-corinzi: proposta di classificazione, *AION(archeol)*, 12, 1990, p. 23-37.
- Bottini 1991: A. Bottini, Armi e strumenti, in Bottini, Fresa 1991, p. 97-112.
- Bottini 1992a: A. Bottini, Metallotecnica, in L. Todisco, G. Volpe, A. Bottini (dir.), *Introduzione all'artigianato della Puglia antica. Dall'età coloniale all'età romana*, Bari, 1992, p. 139-160.
- Bottini 1992b: A. Bottini, L'attività archeologica in Basilicata, in *AttiTaranto XXXI (1991)*, Tarente, 1992, p. 383-398.
- Bottini 1993: A. Bottini (dir.), *Armi. Gli strumenti della guerra in Lucania*, Bari, 1993.
- Bottini 1996a: A. Bottini, La panoplia difensiva, in Bianco *et al.* 1996, p. 121.
- Bottini 1996b: A. Bottini, L'attività archeologica in Basilicata nel 1995, in *AttiTaranto XXXV (1995)*, Tarente, 1996, p. 629-638.
- Bottini 1999a: A. Bottini, Una spada da Banzi, *Ostraka*, 8, 1999, p. 9-20.
- Bottini 1999b: A. Bottini, Identità e confini etnico-culturali. L'Italia meridionale, in *AttiTaranto XXXVII (1997)*, Tarente, 1999, p. 307-326.
- Bottini 1999c: A. Bottini, Gli indigeni nel V secolo, in Adamesteanu 1999, p. 432-436.
- Bottini 2000-2001: A. Bottini, Hercules Acheruntinus, *Siris*, 3, 2000-2001, p. 17-22.
- Bottini 2007: A. Bottini, Re e dinasti italici: il problema della documentazione archeologica, in P. Scarpi, M. Zago (dir.), *Regalità e forme di potere nel Mediterraneo antico. Atti del Convegno internazionale di studi, Accademia galileiana di scienze lettere ed arti (Padova, 6-7 febbraio 2004)*, Padoue, 2007, p. 137-155.
- Bottini 2008a: A. Bottini, Nuovi *Schildbänder* in contesti italici della Basilicata, *Ostraka*, 17, 2008, p. 11-24.
- Bottini 2008b: A. Bottini, L'archeologia degli Italici fra prassi e teoria: trent'anni di ricerca archeologica in Basilicata, in G. Volpe, M.J. Strazzulla, D. Leone (dir.), *Storia e archeologia della Daunia. In ricordo di Marina Mazzei. Atti delle Giornate di studio (Foggia, 19-21 maggio 2005)*, Bari, 2008, p. 67-72.
- Bottini 2010-2011: A. Bottini, Argento e ambra: il corredo della tomba 60 di Serra del Cedro, *Siris*, 11, 2010-2011, p. 5-14.
- Bottini 2011: A. Bottini, Il Pittore di Dolone all'opera: il caso di un'olla da Ruvo di Puglia, *Ostraka*, 20, 2011, p. 7-11.
- Bottini 2013a: A. Bottini, Stratificazione sociale e tombe nel V secolo, in Osanna, Vullo 2013, p. 27-34.
- Bottini 2013b: A. Bottini, La panoplia oplitica della tomba 672 di Chiaromonte (PZ), *Siris*, 13, 2013, p. 33-40.
- Bottini 2013c: A. Bottini, Elementi di continuità: il caso della *nestoris*, in Osanna, Vullo 2013, p. 39-42.
- Bottini 2013d: A. Bottini, Eroi armati. Gli strumenti della guerra, in Osanna, Vullo 2013, p. 145-158.
- Bottini 2015: A. Bottini, La ceramica a figure rosse di Metaponto nella mesogaia lucana fra V e IV secolo a.C.: un bilancio, *MEFRA*, 127, 1, 2015, p. 1-23.
- Bottini 2016: A. Bottini, Popoli anellenici in Basilicata, mezzo secolo dopo, in M.L. Marchi (dir.), *Identità e conflitti tra Daunia e Lucania preromane*, Pise, 2016, p. 7-50.
- Bottini 2017: A. Bottini, Una coppia di *pelikai* a figure rosse dal territorio di Ferrandina: nota preliminare, *EIDOLA. International Journal of Classical Art History*, 14, 2017, p. 69-83.
- Bottini P. 1982: P. Bottini, *Anzi: due anni di ricerca archeologica*. Catalogo della mostra, Matera, 1982.
- Bottini P. 1984: P. Bottini, Grumento Nova (Potenza), *SE*, 52, 1984, p. 472-473.
- Bottini P. 1989: P. Bottini, *L'Alta Val d'Agri nell'Antichità, Lagonegro*, Lagonegro, 1989.
- Bottini P. 1990: P. Bottini, Nuove ricerche nelle necropoli di Grumentum. L'area cimiteriale di S. Marco, *BBasil*, 6, 1990, p. 89-97.
- Bottini P. 1993a: P. Bottini, Grumentum e la Lucania meridionale. Il territorio, in De Lachenal 1993, p. 94-96.
- Bottini P. 1993b: P. Bottini, Grumentum e la Lucania meridionale. Grumento. S. Marco - stipe votiva preromana, in De Lachenal 1993, p. 96-98.
- Bottini P. 1997a: P. Bottini, La stipe votiva di S. Marco presso Grumentum, in Bottini P. 1997b, p. 115-135.
- Bottini P. 1997b: P. Bottini (dir.), *Il Museo archeologico nazionale dell'alta Val d'Agri*, Lavello, 1997.
- Bottini P. 1998: P. Bottini (dir.), *Greci e indigeni tra Noce e Lao*. Catalogo della mostra, Lavello, 1998.

- Bottini P. 1999: P. Bottini, Carta archeologica nn. 1-41, in G.F. La Torre (dir.), *Blanda, Lavinium, Cerillae, Clampetia, Tempsa: Lucania et Bruttium I (serie IGM 1:50000)*, Florence, 1999, p. 143-154.
- Bottini P. 2000: P. Bottini, La documentazione archeologica del Lagonegrese, in La Torre, Colicelli 2000, p. 79-86.
- Bottini P. 2001: P. Bottini, Rivello, *BTCG*, XVI, 2001, p. 191-197.
- Bottini P. 2005: P. Bottini, Rivello e Grumentum: affinità e diversità tra due stipi della Basilicata meridionale, in Nava, Osanna 2005, p. 179-192.
- Bottini P. 2013: P. Bottini, L'area extraurbana di S. Marco: da luogo di culto a luogo di sepoltura, in Mastrocinque 2013, p. 179-198.
- Bottini, Fresa 1991: A. Bottini, M.P. Fresa, *Forentum II. L'acropoli in età classica*, Venosa, 1991.
- Bottini, Greco 1974-1975: A. Bottini, E. Greco, Tomba a camera dal territorio pestano: alcune considerazioni sulla posizione della donna, *DArch*, 8, 1974-1975, p. 231-274.
- Bottini, Lecce 2013: A. Bottini, L. Lecce, La mesogaia lucana e il caso di Pisticci, in *La comunicazione verbale tra Greci e indigeni in Apulia nel V-IV secolo a.C.: quali elementi?*, Naples, 2013, p. 45-60.
- Bottini, Lecce 2015: A. Bottini, L. Lecce, Una tomba di armato da *Herakleia* di Lucania, *Siris*, 15, 2015, p. 9-20.
- Bottini, Lecce c.d.s.: A. Bottini, L. Lecce, La tomba 227 di località San Pasquale, proprietà Luigi Viola, in *Chiaromonte: storia di un territorio*, sous presse.
- Bottini, Pica 1986: A. Bottini, E. Pica, San Chirico Nuovo (Potenza), *SE*, 52, 1986, p. 483-484.
- Bottini, Pica 2011: P. Bottini, E. Pica, Tove, *BTCG*, XX, 2011, p. 810-815.
- Bottini, Setari 1992: A. Bottini, E. Setari, *Basileis? I più recenti rinvenimenti a Braida di Serra di Vaglio: risultati, prospettive e problemi*, *BdA*, 16-18, 1992, p. 207-236.
- Bottini, Setari 1995a: A. Bottini, E. Setari, *Basileis? I più recenti rinvenimenti a Braida di Serra di Vaglio: risultati, prospettive e problemi*, Rome, 1995 (tiré à part du *BdA*, 16-18, 1992).
- Bottini, Setari 1995b: A. Bottini, E. Setari (dir.), *Basileis. Antichi re della Basilicata*. Guida alla mostra, Naples, 1995.
- Bottini, Setari 2003: A. Bottini, E. Setari, *La necropoli di Braida di Vaglio, Basilicata: materiali dello scavo del 1994*, Rome, 2003.
- Bottini, Setari 2013: A. Bottini, E. Setari, Braida di Vaglio. Le tombe 103 e 108, in Osanna, Vullo 2013, p. 245-260.
- Bottini, Tagliente 1984: A. Bottini, M. Tagliente, Nuovi documenti sul mondo indigeno della Val d'Agri in età arcaica: la necropoli di Alianello, *BA*, 24, 1984, p. 111-116.
- Bottini, Tagliente 1993: A. Bottini, M. Tagliente, Osservazioni sulle importazioni etrusche in area lucana, in *AttiTaranto XXXIII (1993)*, Tarente, 1993, p. 487-528.
- Bottini, Fresa, Tagliente 1990: A. Bottini, M.P. Fresa, M. Tagliente, L'evoluzione della struttura di un centro daunio fra VII e III secolo. L'esempio di Forentum, in Tagliente, Torelli 1990, p. 233-264.
- Bouma, Prummel 1996: J. Bouma, W. Prummel, Religio votiva. *The archaeology of Latial votive religion: The 5th-3rd c. BC votive deposit south west of the main temple at Satricum (Borgo Le Ferriere)*, Drachten, 1996.
- Bourdin 2012: S. Bourdin, *Les peuples de l'Italie préromaine: identités, territoires et relations inter-ethniques en Italie centrale et septentrionale (VIII^e-I^{er} s. av. J.-C.)*, Rome, 2012.
- Bourdin, Cazanove, Chapelin 2018: S. Bourdin, O. de Cazanove, G. Chapelin, Programme *Ignobilia Oppida Lucanorum*. Fouilles, prospections, études à Serra del Cedro, Civita di Tricarico et Rossano di Vaglio. Campagne 2017, *Chronique des activités archéologiques de l'École française de Rome*, 2018. Disponible sur: <<http://journals.openedition.org/cefr>>.
- Bourdin, Cazanove, Salviani 2018: S. Bourdin, O. de Cazanove, C. Salviani, Le armi nei luoghi di culto di Civita di Tricarico e Rossano di Vaglio, in R. Graells i Fabregat, F. Longo (dir.), *Armi votive in Magna Grecia*. Actes du Colloque international (Salerno-Paestum 23-25 novembre 2017), Mayence, 2018, p. 141-158.
- Bracco 1949: E. Bracco, Tricarico (Matera). Rinvenimento di tombe di età greca. Rinvenimenti di iscrizioni funerarie di età romana, *NSA*, s. VIII, 3, 1949, p. 114-132.
- Bracco 1969: V. Bracco, Trentadue iscrizioni inedite dalle valli del Sele e del Tanagro, *RAL*, 24, 1969, p. 225-252.
- Bracco 1974: V. Bracco, *Inscriptiones Italiae*, 3. *Regio III, 1. Civitates vallium Sílari et Tanagri*, Rome, 1974.
- Bracco 1978: V. Bracco, *Volcei*, Florence, 1978.
- Bracco 1979: V. Bracco, *Salerno romana*, Salerno, 1979.
- Bradley 2002: R. Bradley, *The past in prehistoric societies*, Londres, 2002.
- Bragantini et al. 2008: I. Bragantini, R. De Bonis, A. Lemaire, R. Renaud, *Poseidonia-Paestum V. Les maisons romaines de l'îlot nord*, Rome, 2008.
- Brands, Maischberger 2012: G. Brands, M. Maischberger (dir.), *Lebensbilder: klassische Archäologen und der Nationalsozialismus*, Rahden, 2012.
- Braudel 1949: F. Braudel, *La Méditerranée et le monde méditerranéen à l'époque de Philippe II*, Paris, 1949.
- Braudel 2001: F. Braudel, *Das Mittelmeer und die mediterrane Welt in der Epoche Philipps II*, 2. Auflage dieser Ausgabe, Francfort, 2001.

- Bräuer 1988: G. Bräuer, Osteometrie in anthropologie, in H. von Rainer (dir.), *Anthropologie I. Wesen und Methoden der Anthropologie*, Stuttgart-New York, 1988, p. 160-231.
- Brecciaroli Taborelli 1996: L. Brecciaroli Taborelli, *Jesi (Ancona). L'officina ceramica di Aesis (III sec. a.C.-I sec. d.C.)*, NSA, s. IX, 7-8, 1996, p. 5-277.
- Breglia 1956: L. Breglia, *Le antiche rotte del mediterraneo documentate da monete e pesi*, Naples, 1956.
- Breitenstein 1951: N. Breitenstein, *Antik-Cabinet 1851*, Copenhagen, 1951.
- Bresson 2008: A. Bresson, *L'économie de la Grèce des cités. Les espaces de l'échange*, Paris, 2008.
- Breuer et al. 2012: M. Breuer, F. Bredemann, A. Dalyanci-Berns, U. Goldmann, A. Henning, J. Rothe, N. Salamaneck, Die antiken Höhensiedlungen der Basilikata (Süditalien). Ein interdisziplinäres Projekt der Archäologie – Geoinformation – Bauforschung, *Forum Geo Bau*, 3, 2012, p. 69-82.
- Bricault 2005: L. Bricault, *Recueil des inscriptions concernant les cultes isiaques (RICIS)*, Paris, 2005.
- Brienza, Caliò, Lippolis 2011: E. Brienza, L. Caliò, E. Lippolis, Castiglione di Paludi: nuove ricerche nel sito della città antica, in De Sensi Sestito, Mancuso 2011, p. 235-286.
- Briquel 1993: D. Briquel, Les voix oraculaires, in O. de Cazanove, J. Scheid (dir.), *Les bois sacrés. Actes du Colloque international (Naples, 23-25 novembre 1989)*, Paris, 1993, p. 77-90.
- Briquel 2016: D. Briquel, *Catalogue des inscriptions étrusques et italiennes du musée du Louvre*, Paris, 2016.
- Brize 1997: P. Brize, Offrandes de l'époque géométrique et archaïque à l'Héraion de Samos, in J. de La Genière (dir.), *Héra: images, espaces, cultes. Actes du Colloque international de recherches archéologiques de l'université de Lille III et de l'Association P.R.A.C. (Lille, 29-30 novembre 1993)*, Naples, 1997, p. 123-139.
- Brocato 2011: P. Brocato (dir.), La necropoli enotria di Macchiabate a Francavilla Marittima (Cs): appunti per un riesame degli scavi, Arcavacata di Rende, 2011.
- Bron 2011: G. Bron, Les amphores du dépôt du secteur 4 de l'Incoronata (Basilicate): essai typo-chronologique et contextuel d'une classe céramique du VII^e siècle av. J.-C., *MEFRA*, 123, 2011, p. 467-504.
- Bron 2013: G. Bron, Amphores et gestes rituels. Usages et fonctions d'une catégorie céramique au sein du monde grec protoarchaïque et archaïque, in Denti, Tuffreau-Libre 2013, p. 113-126.
- Brothwell 1963: D.R. Brothwell, The macroscopic dental pathology of some earlier human populations, in *Dental anthropology*, Pergamon, 1963, p. 271-288.
- Brousseau 2007: L. Brousseau, Sur l'étalon monétaire en usage à Poseidonia, in G. Moucharte, M.B. Borba Florenzano, F. de Callataÿ, P. Marchetti, L. Smolderen, P. Yannopoulos (dir.), *Liber amicorum Tony Hackens*, Louvain-la-Neuve, 2007, p. 47-56.
- Brousseau 2009: L. Brousseau, *Poseidonia de 600 à 273 av. J.-C. Étude de numismatique et d'histoire*, thèse de doctorat, université Paris-Sorbonne (Paris IV), 2009.
- Brousseau 2010a: L. Brousseau, Sybaris et les origines de la monnaie de bronze, *RBN*, 156, 2010, p. 55-66.
- Brousseau 2010b: L. Brousseau, Le monnayage des Serdaioi revisité, *RN*, s. VI, 166, 2010, p. 257-285.
- Brousseau 2011: L. Brousseau, Les productions monétaires des ateliers de Grande Grèce du VI^e au IV^e siècle. Essai de quantification comparée, in Callataÿ 2011, p. 163-179.
- Brousseau 2013: L. Brousseau, Naissance et développement de la monnaie de bronze en Italie du sud et en Sicile, in C. Grandjean, A. Moustaka (dir.), *Aux origines de la monnaie fiduciaire: traditions métallurgiques et innovations numismatiques*. Actes de l'atelier international des 16 et 17 novembre 2012 à Tours, Bordeaux, 2013, p. 81-96.
- Brun 2008: J.-P. Brun, Uno stile zero? Andron e decorazione pittorica anteriore a primo stile nell'isola I 5 di Pompei, in P.G. Guzzo, M.P. Guidobaldi (dir.), *Nuove ricerche archeologiche nell'area vesuviana (scavi 2003-2006)*, Rome, 2008, p. 61-70.
- Bruni, Guzzo 2012: S. Bruni, P.G. Guzzo (dir.), Amedeo Maiuri, *Dizionario biografico dei soprintendenti archeologi, 1904-1974*, 2012, p. 442-448.
- Brunn 1853: H. Brunn, *Notizie intorno alle collezioni di antichità de' sigg. Amati a Potenza, e Fittipaldi ad Anzi di Basilicata*, *BdI*, 1853, p. 159-168.
- Bruscella 2008a: A. Bruscella, L'insediamento arcaico di Baragiano: stato e prospettive di ricerca, *BBasil*, 24, 2008, p. 21-48.
- Bruscella 2008b: A. Bruscella, Un nuovo settore dell'abitato antico di Baragiano, in Russo, Di Giuseppe 2008, p. 89-103.
- Bruscella 2011a: A. Bruscella, La necropoli arcaica di loc. Toppo S. Antonio a Baragiano: un nuovo caso di studio, in Osanna, Scalici 2011, p. 21-35.
- Bruscella 2011b: A. Bruscella, Frutti votivi, in Battiloro, Osanna 2011b, p. 211-219.
- Bruscella 2013: A. Bruscella, Le terrecotte architettoniche, in Osanna, Vullo 2013, p. 235.
- Bruscella 2016: A. Bruscella, Ceramiche comuni, in De Siena, Giammatteo 2016, p. 123-157.
- Bruscella, Capozzoli 2008: A. Bruscella, V. Capozzoli, Sistemi di decorazione architettonica di età lucana: il caso dei lacunari fittili di Baragiano, in Russo, Di Giuseppe 2008, p. 135-147.
- Bruscella, Mutino 2012: A. Bruscella, S. Mutino, Pietragalla (PZ). Insediamento de La Torretta, *Direzione Generale Archeologia*, 2012. Disponibile sur: <<http://www.archeologia.beniculturali.it/index.php?it/142/scavi/scaviarcheologici-4e048966cfa3a/324>>.

- Bruscella, Pagliuca 2013: A. Bruscella, S. Pagliuca, Baragiano. Le tombe 35, 37 e 57, in Osanna, Vullo 2013, p. 272-302.
- Bruschetti *et al.* 2011: P. Bruschetti, F. Gaultier, P. Giullierini, L. Haumesser (dir.), *Gli Etruschi dall'Arno al Tevere: le collezioni del Louvre a Cortona*, Milan, 2011.
- Bruschini 2015: C. Bruschini, *Les antiquités lucaniennes conservées dans les musées américains*, mémoire de M2 sous la direction d'A. Duploux, université Paris 1 Panthéon-Sorbonne, 2015.
- Buck 1928: C.D. Buck, *A grammar of Oscan and Umbrian. With a collection of inscriptions and a glossary*, Boston, 1928.
- Buck 1981: R.J. Buck, The ancient roads of northwestern Lucania and the battle of Numistro, *PP*, 36, 1981, p. 317-347.
- Bugno, Masseria 2001: M. Bugno, C. Masseria (dir.), *Il mondo enotrio tra VI e V secolo a.C. Atti dei seminari napoletani (1996-1998)*, Naples, 2001.
- Buonopane 2006-2007: A. Buonopane, *Le iscrizioni romane di Grumentum: rivisitazioni e novità da scavi e studi recenti*, *RPAA*, 79, 2006-2007, p. 315-342.
- Buora 2003: M. Buora, Una nuova fibula del tipo Keller 6 dalla necropoli di San Cristoforo a Padula (Salerno) e il problema della diffusione, *Apollo*, 19, 2003, p. 24-28.
- Burgers, Crielaard 2007: G.J. Burgers, J.P. Crielaard, Greeks colonists and indigenous populations at l'Amastuola, *BABesch*, 82, 2007, p. 87-124.
- Burgers, Crielaard 2011: G.J.L.M. Burgers, J.P. Crielaard (dir.), *Greci e indigeni a L'Amastuola*, Mottola, 2011.
- Burkhardt 2012: N. Burkhardt, *Apulien. Der archäologische Führer*, Darmstadt, 2012.
- Burn 1998: L. Burn, Figured vases, in Carter 1998, p. 592-640.
- Burnett 2012: A. Burnett, Early Roman coinage and its Italian context, in W.E. Metcalf (dir.), *The Oxford handbook of Greek and Roman coinage*, Oxford, 2012.
- Burns 2011: M. Burns, Graeco-Italic militaria, in M. Merony (dir.), *Mougins Museum of Classical Art*, Mougins, 2011, p. 183-234.
- Busana *et al.* 2012: M.S. Busana, M. Bon, I. Cerato, S. Garavello, A.R. Ghiotto, M. Migliavacca, S. Nardi, D. Pizzeghello, S. Zampieri, Agricoltura e allevamento nell'agro orientale di Altinum: il caso di Ca' Tron, in M.S. Busana, P. Basso (dir.), *La lana nella Cisalpina Romana: economia e società. Studi in onore di Stefania Pesavento Mattioli*, Padoue, 2012, p. 127-170.
- Buschor 1958: E. Buschor, *Medusa Rondanini*, Stuttgart, 1958.
- Bylandt Palsterkamp 1835: A. Bylandt Palsterkamp, *Théorie des volcans*, Paris, 1835.
- Byvanck 1912: A.W. Byvanck, *De Magnae Graeciae historia antiquissima*, Hagae Comitum, 1912.
- Byvanck 1914: A.W. Byvanck, Aus Bruttium, *MDAI(R)*, 29, 1914, p. 143-167.
- Cahn 1978: H.A. Cahn, Serdaioi, *SM*, 28, 1978, p. 81-85.
- Cahn 1989: D. Cahn, *Waffen und Zaumzeug*, Bâle, 1989.
- Caiazza 2006: D. Caiazza (dir.), Samnitice loqui. *Studi in onore di Aldo Prosdocimi per il premio I Sanniti*, Piedimonte Matese, 2006.
- Caiazza 2011: D. Caiazza, Poleografia e popolamento della Campania interna preromana. Insediamenti italici sui rilievi dell'Appennino e del Preappennino dell'antica Terra di Lavoro. Un dossier sui Lucani e una proposta di restituzione storico-topografica dei Lucani apuli e dei Lucani della Mesogaia, in O. Paolletti, M.C. Bettini (dir.), *Gli etruschi e la Campania settentrionale. Atti del XXVI Convegno di studi etruschi ed italici (Caserta, Santa Maria Capua Vetere, Capua, Teano, 11-15 novembre 2007)*, Pise-Rome, 2011, p. 355-400.
- Cairolì 2001: R. Cairolì, L'area sacra di Anxa-Angitia, in A. Campanelli (dir.), *Il tesoro del lago. L'archeologia del Fucino e la collezione Torlonia*, Pescara, 2001, p. 258-261.
- Calabria 2005: E. Calabria, Coroplastica votiva dal santuario urbano di metaponto: nuove attestazioni di culto di età classica ed ellenistica, in Nava, Osanna 2005, p. 69-82.
- Callaghan 1981: P. Callaghan, The Medusa Rondanini and Antiochus III, *ABSA*, 76, 1981, p. 59-70.
- Callataÿ 2011: F. de Callataÿ (dir.), *Quantifying monetary supplies in Greco-Roman times*, Bari, 2011.
- Calomino 2013: D. Calomino, Il quadro dei ritrovamenti monetali a Grumentum, in Mastrocinque 2013, p. 213-222.
- Cambi 2011: F. Cambi, *Manuale di archeologia dei paesaggi: metodologie, fonti, contesti*, Rome, 2011.
- Cambi, Terrenato 1990: F. Cambi, N. Terrenato, *Introduzione all'archeologia dei paesaggi*, Florence, 1990.
- Cambitoglou, Chamay 1997: A. Cambitoglou, J. Chamay, *Céramique de Grande Grèce: la collection de fragments Herbert A. Cahn*, Zurich, 1997.
- Camera 2010: M. Camera, Terravecchia di Grammichele. La necropoli di Casa Cantoniera (scavi 1988), in M. Frasca (dir.), *Nelle terre di Ducezio: Monte Catalfarò, Terravecchia di Grammichele, Valle Ruscello, Contrada Favarotta*, Rome, 2010, p. 37-123.
- Camerieri, Mattioli 2013: P. Camerieri, T. Mattioli, *Obscura itinera: a GIS-based approach to understand the pre-Roman and Roman transhumance pathways in Umbria and Sabina regions (central Italy)*, in G. Earl, T. Sly, A. Chrysanthi, P. Murrieta-Flores, C. Papadopulos, I. Romanowska (dir.), *CAA 2012 Archaeology in the Digital Era. Papers from the 40th Annual Conference of Computer Applications and Quantitative Methods in Archaeology (Southampton, 26-29 March 2012)*, Amsterdam, 2013, p. 332-339.
- Camodeca 1982: G. Camodeca, Ascesa al senato e rapporti con i territori di origine. Italia: *Regio I* (Campania, esclusa la zona di Capua e Cales), *II* (Apulia

- et Calabria), III (Lucania et Bruttium), in *Epigrafia e ordine senatorio. Atti del Colloquio internazionale AIEGL (Roma, 14-20 maggio 1981)*, Rome, 1982, p. 101-163.
- Campana di Cavelli 1858: Marchese G.P. Campana di Cavelli, *Cataloghi del Museo Campana*, Rome, 1858.
- Campanile 1977: E. Campanile, *Ricerche di cultura poetica indoeuropea*, Pise, 1977.
- Campanile 1993: E. Campanile, L'uso storico della linguistica italo-germanica. L'osco nel quadro della *koiné* mediterranea e della *koiné* italiana, in H. Rix (dir.), *Oskisch-Umbrisch. Texte und Grammatik. Arbeitstagung der Indogerm. Gesellschaft und der Società Italiana di Glottologia (Freiburg 25-28 Sept. 1991)*, Wiesbaden, 1993, p. 26-35.
- Canale Parola 1888: E. Canale Parola, *Peregrinazioni storiche nel territorio dei Lucani*, Salerne, 1888.
- Candelato 2009: F. Candelato, Considerazioni preliminari sulla stratigrafia archeologica dell'area di scavo ubicata presso il lato orientale del cosiddetto Tempio C di Grumentum (PZ), in Mastrocinque 2009, p. 63-77.
- Canosa 1987: M.G. Canosa, Quando il metano incontra l'archeologo, *Rivista dell'ENI*, 16, 1987, p. 169-173.
- Canosa 1990: M.G. Canosa, Tricarico, in Salvatore 1990, p. 111-123.
- Canosa 2007: M.G. Canosa, *Una tomba principesca da Timmari*, Rome, 2007.
- Cantieri di lavoro 1959: Ministero del lavoro e della previdenza sociale. Direzione generale occupazione e addestramento professionale, *I cantieri di lavoro al servizio dell'archeologia*, Rome, 1959.
- Cantilena 1995: R. Cantilena (dir.), *Caronte: un obolo per l'aldilà. Atti dell'incontro di studi su «La moneta in tomba: un obolo per Caronte?»*, Università degli Studi di Salerno, Fisciano 20-22 febbraio 1995, Naples, 1995.
- Cantilena 2008: R. Cantilena, Un gruzzolo di monete d'argento da Pontecagnano: l'offerta votiva di un mercenario, *IncidAntico*, 6, 2008, p. 183-203.
- Cantilena 2010: R. Cantilena, Rinvenimenti monetali, in La Genière, Greco 2010, p. 685-732.
- Cantilena 2011: R. Cantilena, Monete dal Santuario di Hera alla foce del Sele (Paestum). Nuovi dati e vecchi scavi, *RIN*, 112, 2011, p. 15-28.
- Cantilena 2016: R. Cantilena, A proposito dei Tyrrhenoi e dei Sileraioi, in L. Sole, S. Tusa (dir.), *Nomismata: studi di numismatica offerti ad Aldina Cutroni Tusa per il suo novantatreesimo compleanno*, Raguse, 2016, p. 171-193.
- Cantilena 2017: R. Cantilena, Una moneta d'oro di Lampasaco a Poseidonia, in M. Caccamo Caltabiano (dir.), *XV International Numismatic Congress: Taormina 2015. Proceedings*, Rome, 2017, p. 323-327.
- Cantilena, Carbone 2015: R. Cantilena, F. Carbone, *Poseidonia-Paestum e la sua moneta*, Paestum, 2015.
- Cantilena, Munzi 2001: R. Cantilena, P. Munzi, La casa della zecca a Laos (Marcellina, Santa Maria del Cedro), in R. La Guardia (dir.), *I luoghi della moneta: le sedi delle zecche dall'antichità all'età moderna. Atti del convegno internazionale (Milano, 22-23 ottobre 1999)*, Milan, 2001, p. 175-181.
- Cantilena, Sarcinelli 2006: R. Cantilena, G. Sarcinelli, La monetazione di Elea e le vicende storiche della città: limiti e contributi della documentazione numismatica, in *Atti Taranto XLV (2005)*, Tarente, 2006, p. 423-458.
- Cantilena, Pellegrino, Satriano 1999: R. Cantilena, M. Pellegrino, M. Satriano, Monete da Poseidonia-Paestum. Trasformazioni e continuità tra Greci, Lucani e Romani, *AIIN*, 46, 1999, p. 9-154.
- Capano 1989: A. Capano (dir.), *Beni culturali di Potenza, Agropoli*, 1989.
- Capano 1996: A. Capano, 1900-1963: la ricerca archeologica in Basilicata, *Basilicata Regione Notizie*, 2-3, 1996, p. 27-36.
- Capano 2012: A. Capano, Torretta di Pietragalla, *BTCGI*, 2012, p. 102-105.
- Capano 2013: A. Capano, Un saggio nelle «Terme Imperiali» di Grumentum (2007), in Mastrocinque 2013, p. 115-131.
- Capano, Colicelli 1996: A. Capano, A. Colicelli, Potenza, *BTCGI*, XIV, 1996, p. 396-402.
- Capdeville 2017: G. Capdeville, Autour des bois sacrés, in P. Duarte, F. Fleck, P. Lecaude, A. Morel (dir.), *Histoires de mots. Études de linguistique latine et de linguistique générale offertes en hommage à Michèle Fruyt*, Paris, 2017, p. 99-125.
- Capialbi 2003: V. Capialbi, Investigazione intorno al senso di alcune iscrizioni veline, *Fata Morgana*, II, 1, 15 luglio 1839, p. 1-3, réimpr. in M. Paoletti (dir.), *Vito Capialbi, Scritti*, Vibo Valentia, 2003, p. 69-71.
- Capogrossi Colognesi 2002: L. Capogrossi Colognesi, *Persistenza e innovazione nelle strutture territoriali dell'Italia romana: l'ambiguità di una interpretazione storiografica e dei suoi modelli*, Naples, 2002.
- Caporale 1997: G. Caporale, *G. Quaroni-M. Piacentini, concorso per la costruzione del manicomio provinciale di Potenza: le ragioni del concorso, il progetto Ophelia, la mancata realizzazione*, Potenza, 1997.
- Capozzoli 2009a: V. Capozzoli, I rivestimenti fittili dell'anaktoron di Torre di Satriano: le coperture, in Osanna, Colangelo, Carollo 2009, p. 127-156.
- Capozzoli 2009b: V. Capozzoli, Le iscrizioni incise sui rivestimenti fittili del tetto di prima fase: un esame preliminare, in Osanna, Colangelo, Carollo 2009, p. 177-182.
- Capozzoli 2012: V. Capozzoli, Tetti arcaici in area nord-lucana: un aggiornamento a seguito delle indagini 2009-2010 nella struttura palaziale di Torre di Satriano, in Osanna, Capozzoli 2012, p. 35-60.
- Capozzoli 2016: V. Capozzoli, Terrecotte architettoniche e luoghi di culto in Basilicata fra VI e III sec. a.C.:

- un bilancio complessivo, *FormaUrbis*, 21, 4, 2016, p. 30-33.
- Capozzoli 2017: V. Capozzoli, Luoghi di produzione e iconografia delle terrecotte architettoniche nella Basilicata indigena fra VI e III sec. a.C., in *Dialoghi sull'archeologia della Magna Grecia e del Mediterraneo. Atti del I Convegno Internazionale di Studi (Paestum, 7-9 settembre 2016)*, Paestum, 2017, p. 987-996.
- Capozzoli, Bruscella 2016: V. Capozzoli, A. Bruscella, *Oscillum* in terracotta, in De Siena, Giammatteo 2016, p. 111-115.
- Capozzoli, Osanna 2009: V. Capozzoli, M. Osanna, Da Taranto alla *mesogaia* nord-lucana: le terrecotte architettoniche dell'*anaktoron* di Torre di Satriano, *Ostraka*, 18, 1, 2009, p. 141-174.
- Capozzoli, Duploux, Zambon 2014: V. Capozzoli, A. Duploux, A. Zambon, Recherches archéologiques à Laos-Marcellina (Calabre, CS). Campagne 2013, *Chronique des activités archéologiques de l'École française de Rome*, 2014. Disponibile sur: <<http://journals.openedition.org/cefr/1145>>.
- Cappelletti 2002: L. Cappelletti, *Lucani e Brettii: ricerche sulla storia politica e istituzionale di due popoli dell'Italia antica (V-III sec. a.C.)*, Francfort, 2002.
- Cappelletti 2011: L. Cappelletti, *Gli statuti di Banzi e Taranto nella Magna Graecia del I secolo a.C.*, Francfort, 2011.
- Capurso 1995: A. Capurso, La ricerca archeologica in Basilicata fino all'Unità d'Italia, *BollBPM*, 26, 1995, p. 27-78.
- Carè 2010: B. Carè, L'astragalo nel sepolcro *μειρακίων τε και παρθένων παίγνιον*? Riflessioni per la rilettura di un costume funerario: i casi di Locri e Caulonia, in L. Lepore, P. Turi (dir.), *Caulonia tra Crotona e Locri. Atti del convegno internazionale (Firenze, 30 maggio-1 giugno 2007)*, Florence, 2010, p. 459-469.
- Carlsen 2013: J. Carlsen, *Land and labour. Studies in Roman social and economic history*, Rome, 2013.
- Carollo, Osanna 2009: G. Carollo, M. Osanna, Organizzazione territoriale e produzioni ceramiche specializzate in area nord lucana: Torre di Satriano e Ripacandida, in Bettelli, De Faveri, Osanna 2009, p. 383-419.
- Caronna 1983-1984: L. Caronna, Oppido Lucano. Quattro case di IV-III sec. a.C, *ASMG*, 24-25, 1983-1984, p. 193-212.
- Carpenter 2009: T.H. Carpenter, Prolegomenon to the study of Apulian red-figure pottery, *AJA*, 113, 1, 2009, p. 27-38.
- Carpenter 2014: T.H. Carpenter, A case for Greek tragedy in Italic settlements in the fourth century BC, in Carpenter, Lynch, Robinson 2014, p. 265-280.
- Carpenter, Lynch, Robinson 2014: T.H. Carpenter, K.M. Lynch, E.G.D. Robinson (dir.), *The Italic people of ancient Apulia: New evidence from pottery for workshops, markets, and customs. Proceedings of the Conference, Cincinnati (Ohio, 12-14 november 2009)*, Cambridge, 2014.
- Carter 1984: J.C. Carter, La chora di Crotona, in *AttiTaranto XXIII (1983)*, Tarente, 1984, p. 169-177.
- Carter 1993: J.C. Carter, Taking possession of the land. Early Greek colonization in Southern Italy, in F.E. Brown, R.T. Scott, A.R. Scott (dir.), *Eius virtutis studiosi. Classical and postclassical studies in memory of Frank Edward Brown, 1908-1988. Symposium in memory of F.E. Brown (Rome-Washington, 1989)*, Washington, 1993, p. 342-367.
- Carter 1994: J.C. Carter, Risorse agricole della costa ionica (Metaponto e Crotona) in età romana, in *Le ravitaillement en blé de Rome et des centres urbains des débuts de la République jusqu'au Haut-Empire. Actes du colloque international organisé par le Centre Jean Bérard et l'URA 994 du CNRS (Naples, 14-16 février 1991)*, Naples-Rome, 1994, p. 177-196.
- Carter 1998-2018: J.C. Carter (dir.), *The Chora of Metaponto*, 7 t., Austin, 1998-2018.
- Carter 1998: J.C. Carter (dir.), *The chora of Metaponto: The necropoleis*, 2 vol., Austin, 1998.
- Carter 2001: J.C. Carter, Chora di Metaponto. Risultati degli ultimi 25 anni di ricerca archeologica, in *AttiTaranto XL (2000)*, Tarente, 2001, p. 771-792.
- Carter 2006a: J.C. Carter, Towards a comparative study of *chorai* west and east: Metapontion and Chersonesos, in P.G. Bilde, V.F. Stolba, *Surveying the Greek chora: The Black Sea region in a comparative perspective*, Aarhus, 2006, p. 175-205.
- Carter 2006b: J.C. Carter, *Discovering the Greek countryside at Metaponto*, Austin, 2006.
- Carter 2008: J.C. Carter, *La scoperta del territorio rurale greco di Metaponto*, Venosa, 2008.
- Carter, Prieto 2011: J.C. Carter, A. Prieto (dir.), *The chora of Metaponto 3. Archaeological field survey Bradano to Basento*, Austin, 2011.
- Carteret Webb 1760: P. Carteret Webb, *An account of a copper table: Containing two inscriptions, in the Greek and Latin tongues, discovered in the year 1732, near Heraclea, in the bay of Tarentum, in Magna Graecia*, Londres, 1760.
- Caruso 1997: A. Caruso, *Materiale coroplastico inedito dall'Heraion extraurbano di Metaponto. Contributo alla definizione cronologica*, tesi di Laurea in Archeologia della Magna Grecia, Università della Tuscia, Facoltà di conservazione dei beni culturali, Istituto di Scienze dell'Antichità, 1997.
- Caserta 2005: G. Caserta, *Viaggiatori stranieri in terra di Lucania Basilicata*, Venosa, 2005.
- Cassano 1992: R. Cassano (dir.), *Principi, imperatori, vescovi: duemila anni di storia a Canosa*, Venise, 1992.
- Cassio c.d.s.: A.C. Cassio, Atena, la fornace e i demoni (epigramma omerico 13), in *Produzione artigianale in Grecia arcaica. Atti della giornata di studio, Università*

- degli Studi di Salerno (Fisciano, 28 maggio 2014), sous presse.
- Castoldi 1997: M. Castoldi, La ceramica enotria dall'area dell'oikos e dalle fosse indigene, *Incoronata*, 5, 1997, p. 101-132.
- Castoldi 2006: M. Castoldi, *La ceramica geometrica bicroma dell'Incoronata di Metaponto: scavi 1974-1995*, Oxford, 2006.
- Castoldi 2007: M. Castoldi, Nuove indagini archeologiche nel Metapontino, tra Pisticci e Ferrandina, *ACME*, 60, 1, 2007, p. 249-260.
- Castoldi, Orlandini 1991-2003: M. Castoldi, P. Orlandini (dir.), *Ricerche archeologiche all'Incoronata di Metaponto: scavi dell'Università degli studi di Milano, Istituto di archeologia*, Milan, 1991-2003.
- Catanuto 1932: N. Catanuto, Sant'Arcangelo (Potenza). Scoperta fortuita di due *hydriai*, di una collana e di un pendaglio aureo, *NSA*, 8, 1932, p. 377-383.
- Caubet 2009: A. Caubet, Les figurines antiques de terre cuite, *Perspective. Actualité en histoire de l'art*, 1, 2009, p. 43-56.
- Causey 2011: F. Causey, *Amber and the ancient world*, Los Angeles, 2011.
- Cavallo 2005: G. Cavallo, Sul problema della presenza di terrecotte architettoniche nei siti italici della Basilicata preromana, *BBasil*, 21, 2005, p. 25-72.
- Cavassa, Munzi 2013: L. Cavassa, P. Munzi, L'habitat fortifié de Moio della Civitella (Italie méridionale), entre Grecs et Lucaniens, in M. Lazarich González, M.C. Lopes, L. Girón Angiozar (dir.), *Homenaje a la Dra. Mercedes Vegas. Actas del I Congreso Internacional sobre Estudios Cerámicos (Cádiz, 1-5 noviembre de 2010)*, Cádiz, 2013, p. 326-357.
- Cazanove 2000a: O. de Cazanove, Les lieux de culte italiens. Approches romaines, désignations indigènes, in A. Vauchez (dir.), *Lieux sacrés, lieux de culte, sanctuaires. Approches terminologiques, méthodologiques, historiques et monographiques*, Rome, 2000, p. 31-41.
- Cazanove 2000b: O. de Cazanove, Some thoughts on the religious Romanization of the Italy before the Social War, in Ø. Bispham, C. Smith (dir.), *Religion in archaic and republican Rome and Italy: Evidence and experience*, Édimbourg, 2000, p. 71-76.
- Cazanove 2001a: O. de Cazanove, Itinéraires et étapes de l'avancée romaine entre Samnium, Daunie, Lucanie et Étrurie, in D. Briquel, J.-P. Thuillier (dir.), *Le censeur et les Samnites. Sur Tite-Live, livre IX*, Paris, 2001, p. 147-192.
- Cazanove 2001b: O. de Cazanove, Civita di Tricarico nell'età della romanizzazione, in Lo Cascio, Storchi Marino 2001, p. 169-202.
- Cazanove 2003: O. de Cazanove, Le lieu de culte de Méfitis dans les *Ampsancti ualles*: des sources documentaires hétérogènes, in O. de Cazanove, J. Scheid (dir.), *Sanctuaires et sources dans l'Antiquité: les sources documentaires et leurs limites dans la description des lieux de culte*, Naples, 2003, p. 145-179.
- Cazanove 2004: O. de Cazanove, Un nouveau temple à Civita di Tricarico (Lucanie), *MEFRA*, 116, 1, 2004, p. 249-291.
- Cazanove 2005: O. de Cazanove, Le aree interne dal III al I secolo. Il quadro archeologico, in *Atti Taranto XLIV (2004)*, Tarente, 2005, p. 763-799.
- Cazanove 2008a: O. de Cazanove, Une proposition d'identification du toponyme *Lucos* sur la *Tabula Peutingeriana*: le sanctuaire de Méfitis à Rossano di Vaglio?, *MEFRA*, 120, 1, 2008, p. 81-91.
- Cazanove 2008b: O. de Cazanove, Enfants en langes: pour quels vœux?, in Greco, Ferrara 2008, p. 271-284.
- Cazanove 2008c: O. de Cazanove, *Civita di Tricarico I. Le quartier de la maison du monolithe et l'enceinte intermédiaire*, Rome, 2008.
- Cazanove 2009a: O. de Cazanove, Edifici di culto lucani a pianta centrale quadrata, *Siris*, 10, 2009, p. 131-141.
- Cazanove 2009b: O. de Cazanove, Civita di Tricarico e gli abitati della Lucania interna: gli elementi di una forma urbana?, in Osanna 2009b, p. 165-180.
- Cazanove 2011a: O. de Cazanove, Sanctuaries and ritual practices in Lucania from the 3rd c. B.C. to the Early Empire, in Colivicchi 2011, p. 30-43.
- Cazanove 2011b: O. de Cazanove, Luoghi di culto lucani a pianta centrale quadrata, *Siris*, 10, 2011, p. 131-141.
- Cazanove 2011c: O. de Cazanove, Quadro concettuale, quadro materiale delle pratiche religiose lucane. Per una revisione dei dati, in Battiloro, Osanna 2011b, p. 295-310.
- Cazanove 2012: O. de Cazanove, L'offrande céramique dans les lieux de culte, *Perspective. Actualité en histoire de l'art*, 2, 2012, p. 291-296.
- Cazanove 2016a: O. de Cazanove, L'autel à cour de Rossano di Vaglio: une analyse de son usage, in V. Gasparini (dir.), *Vestigia: miscellanea di studi storico-religiosi in onore di Filippo Coarelli nel suo 80° anniversario*, Stuttgart, 2016, p. 223-238.
- Cazanove 2016b: O. de Cazanove, Offerte della e dall'Italia centrale. Teste e uteri di terracotta come spie delle dinamiche di diffusione, in Aberson *et al.* 2016, p. 273-289.
- Cazanove 2016c: O. de Cazanove, IOL – *Ignobilia Oppida Lucanorum* – Habitats anonymes des Lucaniens. Campagne de fouilles et de prospection (août 2015), *Chronique des activités archéologiques de l'École française de Rome*, 2016. Disponible sur: <<http://journals.openedition.org/cefr/1620>>.
- Cazanove 2017a: O. de Cazanove, Civita di Tricarico, il più grande insediamento lucano dell'entroterra, *Forma Urbis*, 22, 4, 2017, p. 20-22.
- Cazanove 2017b: O. de Cazanove, Il santuario della dea Méfitis a Rossano di Vaglio, *Forma Urbis*, 22, 4, 2017, p. 48-51.

- Cazanove 2017c: O. de Cazanove, L'apparition d'une architecture religieuse dans le monde italique: le cas de la Lucanie, in S. Agusta-Boularot, S. Huber, W. Van Andringa (dir.), *Quand naissent les dieux: fondation des sanctuaires antiques, motivations, agents, lieux. Actes du colloque (Rome, 18-20 juin 2015)*, Rome, 2017, p. 201-218.
- Cazanove 2017d: O. de Cazanove, Programme *Ignobilia Oppida Lucanorum*. Fouilles, prospections, études à Serra del Cedro, Civita di Tricarico et Rossano di Vaglio. Campagne de fouilles et de prospection (2016), *Chronique des activités archéologiques de l'École française de Rome*, 2017. Disponible sur: <<http://cefr.revues.org/1793>>.
- Cazanove, Bourdin 2014: O. de Cazanove, S. Bourdin, Programme *Ignobilia Oppida Lucanorum*. Compteur de la Campagne 2013: fouille et prospections, *Chronique des activités archéologiques de l'École française de Rome*, 2014. Disponible sur: <<http://cefr.revues.org/1194>>.
- Cazanove, Matherne 2007: O. de Cazanove, V. Matherne, Civita di Tricarico (prov. de Matera), *MEFRA*, 119, 2007, p. 317-320.
- Cazanove, Bourdin, Estienne 2015: O. de Cazanove, S. Bourdin, S. Estienne, IOL – *Ignobilia Oppida Lucanorum* – Habitats anonymes des Lucaniens, *Chronique des activités archéologiques de l'École française de Rome*, 2015. Disponible sur: <<http://journals.openedition.org/cefr/1359>>.
- Cazanove, Dabas, Sarro 2008: O. de Cazanove, M. Dabas, L. Sarro, Civita di Tricarico (prov. de Matera), *MEFRA*, 120, 2008, p. 253-256.
- Cazanove, Féret, Caravelli 2014: O. de Cazanove, S. Féret, A. Caravelli, *Civita di Tricarico II. Habitat et artisanat au centre du plateau*, Rome, 2014.
- Cazanove et al. 2003: O. de Cazanove, S. Bourdin, Y. Leclerc, A. Pallud, Civita di Tricarico (prov. de Matera) 2002, *MEFRA*, 115, 1, 2003, p. 487-501.
- Cerchiai 1990: L. Cerchiai, *Le officine etrusco-corinzie di Pontecagnano*, Naples, 1990.
- Cerchiai 1996a: L. Cerchiai, L'aryballos della tomba B.27 di Sala Consilina, *AION(archeol)*, 3, 1996, p. 67-71.
- Cerchiai 1996b: L. Cerchiai, I Sanniti del Tirreno: il caso di Pontecagnano, in Cipriani, Longo, Viscione 1996, p. 73-75.
- Cerchiai 2002: L. Cerchiai (dir.), *L'iconografia di Atena con elmo frigio in Italia meridionale: atti della giornata di studi (Fisciano, 12 giugno 1998)*, Naples, 2002.
- Ceserani 2012: G. Ceserani, *Italy's lost Greece: Magna Graecia and the making of modern archaeology*, New York, 2012.
- CH: A. Meadows, *Coin hoards*, New York, 1975-2010.
- Chankowski 2005: V. Chankowski, Introduction, in V. Chankowski (dir.), *Les dieux manieurs d'argent: activités bancaires et formes de gestion dans les sanctuaires. Actes de la journée d'étude (Lille, 24 juin 2002)*, Lyon, 2005, p. 9-11.
- Chapman 2000: J. Chapman, *Fragmentation in archaeology: People, places, and broken objects in the Prehistory of south eastern Europe*, Londres, 2000.
- Chapron 2010: E. Chapron, Avec bénéfice d'inventaire? Les lettres de recommandation aux voyageurs dans l'Europe du XVIII^e siècle, *MEFRM*, 122, 2, 2010, p. 431-453.
- Chianese et al. 2003: D. Chianese, V. Lapenna, S. Di Salvia, A. Perrone, E. Rizzo, Joint geophysical measurements to investigate the Rossano di Vaglio archaeological site affected by landslide phenomena (Basilicata region, Southern Italy), in *Proceedings of EGS-AGU-EUG Joint Assembly (Nice, 06-11 April 2003)*, Nice, 2003, p. 13496.
- Chianese et al. 2010: D. Chianese, V. Lapenna, S. Di Salvia, A. Perrone, E. Rizzo, Joint geophysical measurements to investigate the Rossano di Vaglio archaeological site (Basilicata Region, Southern Italy), *Journal of Archaeological Science*, 37, 9, 2010, p. 2237-2244.
- Chiartano 1994: B. Chiartano, *La necropoli dell'età del ferro dell'Incoronata e di S. Teodoro (scavi 1978-1985)*, Galatina, 1994.
- Chiartano 1996: B. Chiartano, *La necropoli dell'età del ferro dell'Incoronata e di S. Teodoro (scavi 1986-1987)*, Galatina, 1996.
- Chieco-Bianchi 1964: A.M. Chieco-Bianchi, Conversano (Bari). Scavi in via T. Pantaleo, *NSA*, 18, 1964, p. 100-176.
- Chiosi, Mascoli, Vallet 1986: E. Chiosi, L. Mascoli, G. Vallet, La scoperta di Paestum, in Raspi Serra 1986, p. 17-37.
- Chirassi Colombo 1968: I. Chirassi Colombo, *Elementi di culture precereali nei miti e riti greci*, Rome, 1968.
- Ciancio 1996: A. Ciancio, Montesannace e l'area peuceta, in D'Andria, Mannino 1996, p. 355-378.
- Ciancio 2005: A. Ciancio, Recenti acquisizioni di ceramica italiota da Gravina di Puglia, in Denoyelle et al. 2005, p. 125-141.
- Ciancio 2011: A. Ciancio, Elementi di corredo dalla Tomba 10/1958 di Conversano (Bari), in R. Gebhard, P. Gleirscher, F. Marzatico (dir.), *Le grandi vie delle civiltà. Relazioni e scambi fra Mediterraneo e il Centro Europa dalla preistoria alla romanità*. Catalogo della mostra (Trento, 1 luglio-13 novembre 2011), Trento, 2011, p. 545-547.
- Ciancio, Andreassi 1997: A. Ciancio, G. Andreassi, *Silbion: una città tra Greci e indigeni. La documentazione archeologica dal territorio di Gravina di Puglia dall'VIII al V sec. a.C.*, Bari, 1997.
- Ciancio, Galeandro, Palmentola 2009: A. Ciancio, F. Galeandro, P. Palmentola, Monte Sannace e l'urbanizzazione della Peucezia, in Osanna 2009b, p. 307-326.

- Ciancio *et al.* 1989: A. Ciancio, E.M. De Juliis, A. Riccardi, F. Radina (dir.), *Monte Sannace: gli scavi dell'acropoli (1978-1983)*, Galatina, 1989.
- Cicala 2012: L. Cicala, *Velia. Conoscenza e ricerca. Il Novecento*, Pozzuoli, 2012.
- Cicala 2014: L. Cicala, Aspetti della ricerca in Magna Grecia nella seconda metà dell'Ottocento, in C. Capaldi, T. Fröhlich, C. Gasparri (dir.), *Archeologia italiana e tedesca in Italia durante la costituzione dello Stato unitario. Atti delle giornate internazionali di studio (Roma, 20-21 settembre-Napoli, 23 novembre 2011)*, Pozzuoli, 2014, p. 315-333.
- Cicala c.d.s.: L. Cicala, *Velia. Conoscenza e ricerca. Il Novecento (seconda edizione aggiornata)*, Pozzuoli, sous presse.
- Cicala, Vecchio 2014: L. Cicala, L. Vecchio, I mattoni di Velia: riflessioni e nuove prospettive di studio, in S. D'Agostino, G. Fabricatore (dir.), *Storia dell'ingegneria. Atti del V convegno nazionale (Napoli, 19-20 maggio 2014)*, Naples, 2014, p. 283-308.
- Cifani, Fusco, Munzi 1999-2000: G. Cifani, U. Fusco, M. Munzi, Indagini topografiche nel suburbio di Grumentum. Le dinamiche insediative, *ArchClass*, 51, 1999-2000, p. 439-460.
- Cinquantaquattro 2009: T.E. Cinquantaquattro, Organizzazione e uso delle aree funerarie: le necropoli di Avella tra VII e V sec. a.C., in R. Bonaudo, L. Cerchiai, C. Pellegrino (dir.), *Tra Etruria, Lazio e Magna Grecia: indagini sulle necropoli. Atti dell'incontro di studio (Fisciano, 5-6 marzo 2009)*, Paestum, 2009, p. 119-142.
- Cinquantaquattro 2012: T.E. Cinquantaquattro, Attività della Soprintendenza per i Beni Archeologici della Puglia, in *Atti Taranto L (2010)*, Tarente, 2012, p. 1209-1258.
- Cinquantaquattro, Colucci Pescatori 2013: T.E. Cinquantaquattro, G. Colucci Pescatori (dir.), *Fana, templa, delubra. Corpus dei luoghi di culto dell'Italia antica. Regio I: Avella, Atripalda, Salerno*, Rome, 2013.
- Cioffi 2001: R. Cioffi, Riscoperta dell'antico e ideologia massonica, in A. Gambardella (dir.), *Ferdinando Fuga: 1699-1999*, Roma, Napoli, Palermo, Naples, 2001, p. 23-33.
- Cioffi, Martelli, Cecere 2015: R. Cioffi, S. Martelli, I. Cecere (dir.), *La Campania e il Grand Tour: immagini, luoghi e racconti di viaggio tra Settecento e Ottocento. Atti del convegno internazionale (Santa Maria Capua Vetere-Fisciano-Paestum, 23-25 ottobre 2014)*, Rome, 2015.
- Cipriani 1988a: M. Cipriani, Il santuario meridionale, in *Atti Taranto XXVII (1987)*, Tarente, 1988, p. 378-385.
- Cipriani 1988b: M. Cipriani, Porta Giustizia, in *Atti Taranto XXVII (1987)*, Tarente, 1988, p. 399-400.
- Cipriani 1989a: M. Cipriani, Morire a Poseidonia nel V secolo a.C. Qualche riflessione a proposito della necropoli meridionale, *DArch*, 2, 1989, p. 71-91.
- Cipriani 1989b: M. Cipriani, S. Nicola di Albanella: scavo di un santuario campestre nel territorio di Poseidonia-Paestum, Rome, 1989.
- Cipriani 1990: M. Cipriani, Eboli preromana. I dati archeologici: analisi e proposte di lettura, in Tagliente, Torelli 1990, p. 119-160.
- Cipriani 1994: M. Cipriani, Postiglione: materiali da un santuario rurale ai margini del territorio pestano, *Apollo*, 10, 1994, p. 11-39.
- Cipriani 1996a: M. Cipriani, Eboli, in Cipriani, Longo, Viscione 1996, p. 76-81.
- Cipriani 1996b: M. Cipriani, Prime presenze italiche organizzate alle porte di Poseidonia, in Cipriani, Longo, Viscione 1996, p. 119-158.
- Cipriani 1996c: M. Cipriani, I santuari rurali: Albanella, in Cipriani, Longo, Viscione 1996, p. 233-236.
- Cipriani 1997: M. Cipriani, Il ruolo di Hera nel santuario meridionale di Poseidonia, in J. de La Genière (dir.), *Héra: images, espaces, cultes. Actes du Colloque international de recherches archéologiques de l'université de Lille III et de l'Association P.R.A.C. (Lille, 29-30 novembre 1993)*, Naples, 1997, p. 211-225.
- Cipriani 2000: M. Cipriani, Italici a Poseidonia nella seconda metà del V sec. a.C. Nuove ricerche della necropoli del Gaudo, in Greco, Longo 2000, p. 197-212.
- Cipriani 2002a: M. Cipriani, L'immagine di Athena negli ex-voto del santuario settentrionale di Paestum, in Cerchiai 2002, p. 37-46.
- Cipriani 2002b: M. Cipriani, Poseidonia, in Greco 2002, p. 363-388.
- Cipriani 2008: M. Cipriani, Il santuario settentrionale di Poseidonia: la documentazione archeologica dei culti dalla fondazione della città al tramonto dell'egemonia lucana, in Greco, Ferrara 2008, p. 113-139.
- Cipriani 2012: M. Cipriani, Le testimonianze in città e nel territorio, in Biraschi *et al.* 2012, p. 27-169.
- Cipriani 2014: M. Cipriani, Contesto e funzione di un vaso (quasi) unico nella produzione pestana: il cratere a volute da Tempa Rossa di Roccadaspide, in J. de La Genière (dir.), *Le cratère à volutes. Actes du Colloque international du Corpus Vasorum Antiquorum (Paris, 26-27 octobre 2012)*, Paris, 2014, p. 99-118.
- Cipriani 2017: M. Cipriani, Su alcune tombe di Paestum con fibule 'ad aeroplano', in L. Cicala, B. Ferrara (dir.), «Kithon Lydios». *Studi di storia e archeologia con Giovanna Greco*, Naples, 2017, p. 415-427.
- Cipriani c.d.s.: M. Cipriani, *Paestum. Scavi, ricerche, restauri. L'Agora e l'Insula IS 2-4*, Paestum, sous presse.
- Cipriani, Avagliano 1987: M. Cipriani, G. Avagliano, *Paestum*, Tarente, 1987 (Città e territorio nelle colonie greche d'Occidente, 1).
- Cipriani, Avagliano 2007: M. Cipriani, G. Avagliano (dir.), *Il restauro dei templi di Poseidonia: un intervento di conservazione e valorizzazione. Atti del Convegno*

- Internazionale (Paestum, 26-27 giugno 2004)*, Ravenna, 2007.
- Cipriani, Pontrandolfo 2010: M. Cipriani, A. Pontrandolfo, *Paestum: scavi, ricerche, restauri I. Le mura. Il tratto da Porta Sirena alla Postierla 47*, Paestum, 2010.
- Cipriani, Pontrandolfo 2012: M. Cipriani, A. Pontrandolfo, Mobilità e dinamiche insediative nel golfo di Salerno, in *Atti Taranto L (2010)*, Tarente, 2012, p. 985-1013.
- Cipriani, Longo, Viscione 1996: M. Cipriani, F. Longo, M. Viscione (dir.), *Poseidonia e i Lucani*, Naples, 1996 (I Greci in Occidente).
- Cirelli 1853: F. Cirelli (dir.), *Il Regno delle Due Sicilie descritto ed illustrato, ovvero Descrizione topografica, storica, monumentale, industriale, artistica, economica e commerciale delle provincie poste al di qua e al di là del faro e di ogni singolo paese di esse: opera dedicata alla maestà di Ferdinando II. Vol. VI, Basilicata*, Naples, 1853.
- Cirelli et al. 2013: E. Cirelli, F. Saggiaro, M. Saracino, F. Soriano, Grumentum nell'alto Medioevo: stratigrafia, produzione ceramica e topografia a confronto, in *Mastrocinque 2013*, p. 133-148.
- Clarke 1968: D.L. Clarke, *Analytical archaeology*, Londres, 1968.
- Clarke, Penny 1982: M. Clarke, N. Penny, *The arrogant connoisseur: Richard Payne Knight, 1751-1824*, Oxford, 1982.
- Clüver 1624: P. Clüver, *Philippi Cluverii Italia antiqua, opus post omnium curas elaboratissimum; tabulis geographicis aere expressis illustratum. Ejusdem Sicilia, Sardinia et Corsica, cum indice locupletissimo, Lugduni Batavorum*, 1624.
- Coarelli 1992: F. Coarelli, Colonizzazione e municipalizzazione: tempi e modi, *DArch*, s. III, 10, 1-2, 1992, p. 21-30.
- Coen 1999: A. Coen, Qualche osservazione sulle figurine in lamina bronzea dal santuario di Giunone Lacinia a Norba, in L. Quilici, S. Quilici Gigli (dir.), *Città e monumenti nell'Italia antica*, Rome, 1999, p. 291-304.
- Colangelo 2011: L. Colangelo, Le necropoli arcaiche di Torre di Satriano. Distribuzione delle tombe e rituale funerario, in Osanna, Scalici 2011, p. 7-20.
- Colangelo, Mutino 2015: L. Colangelo, S. Mutino, Cancellara (PZ), loc. Serra Coppoli. Struttura abitativa, *Portale Direzione Generale Archeologia*, 2015. Disponibile sur: <<http://www.archeologia.beniculturali.it/index.php?it/142/scavi/scaviarcheologici-4e048966cfa3a/318>>.
- Colangelo et al. 2009: L. Colangelo, E. Curti, G. Fiorentino, S. Mutino, D. Novellis, C. Prascina, N. Witte, Nuovi scavi e moderne metodologie di documentazione nel santuario della dea Mefite a Rossano di Vaglio (PZ), *FOLD&R*, 2009. Disponibile sur: <<http://www.fastionline.org/docs/FOLDER-it-2009-167.pdf>>.
- Colangelo et al. 2011: L. Colangelo, A. De Siena, M. Osanna, A. Patrone, *Una via di transito tra lo Ionio e il Basento. Testimonianze archeologiche del Medio Basento*, Lavello, 2011.
- Coldstream 1976: N. Coldstream, Hero-cults in the age of Homer, *JHS*, 96, 1976, p. 8-17.
- Colini 1932: A.M. Colini, *Il fascio littorio*, Rome, 1932.
- Colivicchi 2004: F. Colivicchi, L'altro vino. Vino, cultura e identità nella Puglia e Basilicata panelleniche, *Siris*, 2004, p. 23-68.
- Colivicchi 2011: F. Colivicchi (dir.), *Local cultures of South Italy and Sicily in the late Republican period: Between hellenism and Rome. Conference Proceedings RAC 2009 (Ann Arbor – Michigan, 2-5 April 2009)*, Portsmouth, 2011.
- Colivicchi 2014: F. Colivicchi, Native vase shapes in South Italian red-figure pottery, in Carpenter, Lynch, Robinson 2014, p. 213-242.
- Collection Hirsch 1921: Collection Hirsch (première vente). Antiquités égyptiennes, grecques et romaines, orfèvrerie, bronzes, pierres, marbres, céramique et verrerie, Trouvaille de Sala Consilina, pierres gravées, objets d'art du Moyen Âge, de la Renaissance et des Temps modernes, ivoires, enluminures, terres cuites, etc. Vente en vertu d'ordonnance, Hôtel Drouot, salles n° 7 et 8, les jeudi 30 juin, vendredi 1^{er} et samedi 2 juillet 1921 à deux heures*, Paris, 1921.
- Collie 2017: C. Collie, *Code breakers: Inside the shadow world of signals intelligence in Australia's two Bletchley Parks*, Sydney, 2017.
- Collina 1985-1988: R. Collina, Materiali da una necropoli di Buccino, *Apollo*, 6, 1985-1988, p. 33-118.
- Colonna 1984: G. Colonna, Un trofeo di Novio Fanio, comandante sannita, in M.G. Marzi Costagli, L. Tamagno Perna (dir.), *Studi di antichità in onore di Guglielmo Maetzke*, Rome, 1984, p. 229-241.
- Colonna 1998: G. Colonna, Il santuario extra-urbano di Spina in loc. Cavallara, in F. Rebecchi (dir.), *Spina e il delta padano. Riflessioni sul catalogo e sulla mostra ferrarese. Atti del Convegno internazionale di studi 'Spina: due civiltà a confronto'*, Aula Magna dell'Università (Ferrara, 21 gennaio 1994), Rome, 1998, p. 221-225.
- Colonna 2003: G. Colonna, Vaglio di Basilicata (Potenza), *SE*, 58, 2003, p. 471-472.
- Colonna 2005: G. Colonna, Ricerche sugli Etruschi e sugli Umbri a nord degli Appennini, in C. Ampolo, G. Sasatelli (dir.), *Italia ante Romanum imperium. Scritti di antichità etrusche, italiche e romane (1958-1998)*, Pise-Rome, 2005, p. 16-72.
- Colonna 2013: C. Colonna, *De rouge et de noir. Les vases grecs de la collection de Luynes*, Paris, 2013.
- Colucci 2002: R. Colucci, Catalogo, in M.L. Nava, M. Osanna (dir.), *Immagine e mito nella Basilicata antica. Potenza, Museo Provinciale, dicembre 2002-marzo 2003*, Venosa, 2002, p. 141-178.

- Colucci Pescatori 1971: G. Colucci Pescatori, Cairano (Avellino). Tombe dell'età del ferro, *NSA*, 25, 1971, p. 481-537.
- Comstock, Vermeule 1971: M.B. Comstock, C. Vermeule, *Greek, Etruscan and Roman bronzes in the Museum of Fine Arts, Boston*, Boston, 1971.
- Conti 1989: M.C. Conti, La ceramica comune, in M. Barra Bagnasco (dir.), *Locri Epizefiri II. Gli isolati I2 e I3 dell'area di Centocamere*, Florence, 1989, p. 257-346.
- Corcia 1843: N. Corcia, *Storia delle Due Sicilie dall'antichità più remota al 1789*, I, Naples, 1843.
- Cordano 1971: F. Cordano, *Fonti greche e latine per la storia dei Lucani e Brettii e di altre genti indigene della Magna Grecia*, Potenza, 1971.
- Corrente 2014: M. Corrente, Nascita e sviluppo dell'aristocrazia daunia, in A. D'Alessio, P. Pensabene (dir.), *Arte e cultura nell'antica Canosa*, Rome, 2014, p. 87-116.
- Corretti, Dinielli, Merico 2010: A. Corretti, G. Dinielli, M. Merico, Roca: indizi di attività cerimoniali dell'età del Ferro, in C. Michelini (dir.), *Relazioni preliminari degli scavi a Segesta (Calatafimi-Segesta, TP, 2007-08), Entella (Contessa Entellina, PA, 2007-08), Kaulonia (Monasterace, RC, 2006-08), ricerche recenti a Roca (Melendugno, LE)*, Pise, 2010, p. 161-180.
- Cossalter, De Faveri 2009a: L. Cossalter, C. De Faveri, Incoronata di Metaponto: nuovi dati per la conoscenza della cultura materiale nella prima età del Ferro, in Bettelli, De Faveri, Osanna 2009, p. 75-109.
- Cossalter, De Faveri 2009b: L. Cossalter, C. De Faveri, Cersosimo: dalla strutturazione dell'insediamento lucano alle trasformazioni del territorio in età post-annibalica, in Osanna 2009b, p. 143-164.
- Costabile 2007: F. Costabile, Le *origines* dei Tauriani e dei Mamertini nel Bruzio. Fonti e dati archeologici, in *Enigmi delle civiltà antiche dal Mediterraneo al Nilo*, Reggio di Calabria, 2007, p. 309-349.
- Costabile, Petrizzi 2000: A. Costabile, C. Petrizzi (dir.), *Dal progetto Ophelia alla Pinacoteca provinciale*, Potenza, 2000.
- Costamagna, Visonà 1999: L. Costamagna, P. Visonà (dir.), *Oppido Mamertina, Calabria - Italia: ricerche archeologiche nel territorio e in contrada Mella*, Rome, 1999.
- Cracolici 2001: V. Cracolici, Le ceramiche. Tecniche e modi di produzione, in A. De Siena (dir.), *Metaponto. Archeologia di una colonia greca*, Cagliari, 2001, p. 103-114.
- Cracolici 2003: V. Cracolici, *I sostegni di fornace dal kerameikos di Metaponto*, Bari, 2003.
- Cracolici 2004: V. Cracolici, L'impianto artigianale, in V. Cracolici, M.L. Nava (dir.), *Nobili e guerrieri tra Bradano e Ofanto*. Catalogo della mostra, Lavello, 2004, p. 31-34.
- Cracolici 2016: V. Cracolici, La campagna di scavo 2002, in De Siena, Giammatteo 2016, p. 37-56.
- Cracolici, Nava 2005: V. Cracolici, M.L. Nava, Il santuario lucano di Rossano di Vaglio, in Nava, Osanna 2005, p. 103-113.
- Crawford 1995: M.H. Crawford, La storia della colonizzazione romana secondo i Romani, in A. Storch Marino, L. Breglia Pulci Doria, C. Montepaone (dir.), *L'incidenza dell'antico. Studi in memoria di Ettore Lepore*, I. *Atti del Convegno internazionale (Anacapri, 24-28 marzo 1991)*, Naples, 1995, p. 187-192.
- Crawford 2003: M. Crawford, Thesauri, hoards and votive deposits, in O. de Cazanove, J. Scheid (dir.), *Sanctuaires et sources dans l'Antiquité: les sources documentaires et leurs limites dans la description des lieux de culte*, Naples, 2003, p. 69-84.
- Crawford 2006: M.H. Crawford, From Poseidonia to Paestum via the Lucanians, in G. Bradley, J.P. Wilson (dir.), *Greek and Roman colonization: Origins, ideologies and interactions*, Swansea, 2006, p. 59-72.
- Crawford 2008: M. Crawford, Les monnaies, in Cazanove 2008c, p. 555-558, 636.
- Crawford 2012: M. Crawford, Coins with ΓΡΥ: The Abbé Bertrand Capmartin de Chaupy and the early study of the coinages of Italy, in E.I. Paunov, S. Philipova, I. Prokopov, ΗΡΑΚΛΕΟΥΣ ΣΩΤΗΡΟΣ ΘΑΣΙΩΝ: *Izsladvanija v čest na Ilja Prokopov ot prijatelite i učenicite mu po slučaj negovta 60 godišnina = Studia in honorem Iliae Prokopov sexagenario ab amicis et discipulis dedicata = Studies in honour of Ilya Prokopov for his 60th birthday from his friends and pupils*, Veliko Tärnovo, 2012, p. 187-193.
- Crawford 2014: M. Crawford, Les monnaies (Appendice 3), in Cazanove, Féret, Caravelli 2014, p. 213-214.
- Crawford et al. 2011: M.H. Crawford, W.M. Broadhead, J.P.T. Clackson, F. Santangelo, S. Thompson (dir.), *Imagines Italicae. A corpus of Italic inscriptions*, Londres, 2011.
- Cremonesi 1966: C. Cremonesi, Notizie sulle cinte murarie esistenti in Lucania, *ASTSN*, 73, 1966, p. 130-145.
- Cristofani 1993: M. Cristofani, Sul processo di antropomorfizzazione nel pantheon etrusco, in M. Cristofani (dir.), *Miscellanea etrusco-italica*, 1, Rome, 1993, p. 9-21.
- Cristofani 1996a: M. Cristofani, La scrittura e la lingua, in Cipriani, Longo, Viscione 1996, p. 201-203.
- Cristofani 1996b: M. Cristofani, Sull'origine della scrittura osco-greca, *SE*, 62, 1996, p. 275-279.
- Croissant 1983: F. Croissant, *Les protomés féminines archaïques. Recherches sur les représentations du visage dans la plastique grecque de 550 à 480 av. J.-C.*, Paris, 1983.
- Croissant 1984: F. Croissant, Sybaris: la production artistique, in *Atti Taranto XXIII (1983)*, Tarente, 1984, p. 538-559.
- Croissant 2002: F. Croissant, Crotone et Sybaris. Esquisse d'une analyse historique de la koinè culturelle achéenne, in Greco 2002, p. 397-423.

- Croissant 2007: F. Croissant, *Style et identité dans l'art grec archaïque*, in J.-M. Luce (dir.), *Identités ethniques dans le monde grec antique. Actes du colloque international organisé par le CRATA (Toulouse, 9-11 mars 2006)*, Toulouse, 2007, p. 27-37.
- Crupi, Pasquino, Casalicchio 2012: G.S. Crupi, M.D. Pasquino, A. Casalicchio, *L'area sacra di Piano Sollazzo (Rotondella-MT)*, in Osanna, Zuchtriegel 2012, p. 303-338.
- Cuoco 2011: V. Cuoco, *Il Cilento*, *Monitore delle Due Sicilie*, 252, 21 novembre 1811, in F. Tessitore (dir.), *Pagine giornalistiche*, Bari, 2011, p. 818-819.
- Cuomo Di Caprio 1992: N. Cuomo Di Caprio, *Fornaci e officine da vasaio tardo-ellenistiche*, Princeton, 1992.
- Cuomo Di Caprio 2007: N. Cuomo Di Caprio, *La ceramica in archeologia 2. Antiche tecniche di lavorazione e moderni metodi di indagine*, Rome, 2007.
- Curti 2009: E. Curti, *Questa pietra formato calendario*, *Fruscio*, 1, 2009, p. 14.
- Cygielman, Mangani 1991: M. Cygielman, E. Mangani, *La collezione Chigi-Zondadari: ceramiche figurate*, Rome, 1991.
- D'Achille et al. 2011: A.M. D'Achille, A. Iacobini, M. Preti-Hamard, M. Righetti Tosti-Croce, G. Toscano (dir.), *Viaggi e coscienza patrimoniale: Aubin-Louis Millin (1759-1818) tra Francia e Italia = Voyages et conscience patrimoniale: Aubin-Louis Millin (1759-1818) entre France et Italie*, Rome, 2011.
- D'Agostino 1964: B. D'Agostino, *Oliveto Citra. Necropoli arcaica in località Turni*, *NSA*, s. VIII, 18, 1964, p. 40-99.
- D'Agostino 1981: B. D'Agostino (dir.), *Storia del Vallo di Diano 1. Età antica*, Salerne, 1981.
- D'Alconzo 1995: P. D'Alconzo, *Acciò questo Regno non vada sempre più impoverendosi di ciò che abbonda*. La prima legislazione di tutela dei beni culturali nel regno di Napoli sotto Carlo di Borbone, in A. Fittipaldi (dir.), *Musei, tutela e legislazione dei beni culturali a Napoli tra '700 e '800*, Naples, 1995, p. 31-76.
- D'Alconzo 1999: P. D'Alconzo, *L'anello del re: tutela del patrimonio storico-artistico nel Regno di Napoli (1734-1824)*, Florence, 1999.
- D'Alconzo 2000: P. D'Alconzo, *La tutela dei beni artistici e archeologici nel Regno di Napoli dalla Repubblica alla Restaurazione: provvedimenti francesi e revanscismo borbonico*, in E. Lo Sardo, A.M. Rao, I. Ascione (dir.), *Beni culturali a Napoli nell'Ottocento. Atti del convegno di studi (Napoli, 5-6 novembre 1997)*, Rome, 2000, p. 25-51.
- D'Alconzo 2001: P. D'Alconzo, *La tutela del patrimonio archeologico nel Regno di Napoli tra Sette e Ottocento*, in *Antiquités, archéologie et construction nationale au XIX^e siècle. Journées d'études (Rome, 29-30 avril 1999 et Ravello, 7-8 avril 2000)*, *MEFRIM*, 113, 2001, p. 507-537.
- D'Alessio, Pensabene 2014: A. D'Alessio, P. Pensabene (dir.), *Arte e cultura nell'antica Canosa*, Rome, 2014.
- D'Alessio, Osanna, Sica 2001: A. D'Alessio, M. Osanna, M.M. Sica, *Il santuario di Torre di Satriano*, in Nava, Osanna 2001, p. 33-44.
- D'Ambrosio 2000: I. D'Ambrosio, *La cinta muraria. L'angolo nord-orientale*, in Greco, Longo 2000, p. 181-184.
- D'Amicis 1994: A. D'Amicis, *I sistemi rituali: l'incinerazione*, in E. Lippolis (dir.), *Catalogo del Museo Nazionale Archeologico di Taranto*, III, 1. *La necropoli. Aspetti e problemi della documentazione archeologica dal VII al I sec. a.C.*, Tarente, 1994, p. 149-173.
- D'Andrea 2002: M. D'Andrea, *Scavi e ricerche a Monte Doro di Eboli. Le campagne di scavo di 1973-75*, in *Studi e ricerche su Eboli*, Battipaglia, 2002, p. 11-58.
- D'Andria 1980a: F. D'Andria, *I materiali del V secolo a.C. nel Ceramico di Metaponto ed alcuni risultati delle analisi sulle argille*, in Lattanzi 1980, p. 117-132.
- D'Andria 1980b: F. D'Andria, *Metaponto. Scavi nella zona del Kerameikos (1973)*, in Adamesteanu, Mertens, D'Andria 1980, p. 355-452.
- D'Andria 1990: F. D'Andria, *Lama di Palio*, *BTCGI*, VIII, 1990, p. 413-414.
- D'Andria 1991: F. D'Andria, *Insedimenti e territorio: l'età storica*, in *Atti Taranto XXX (1990)*, Tarente, 1991, p. 393-478.
- D'Andria 1997: F. D'Andria, *Detectives a Metaponto. L'analisi delle impronte digitali rivela l'identità degli antichi vasai*, *Archeo. Attualità del Passato*, 13, 5, 1997, p. 34-39.
- D'Andria 2005: F. D'Andria, *Le trasformazioni dell'insediamento*, in F. D'Andria (dir.), *Cavallino: pietre, case e città della Messapia arcaica*, Ceglie, 2005, p. 34-43.
- D'Andria, Mannino 1996: F. D'Andria, K. Mannino, *Ricerche sulla casa in Magna Grecia e in Sicilia. Atti del colloquio, Università degli studi di Lecce, Sala conferenze, Palazzo Zaccaria (Lecce, 23-24 giugno 1992)*, Galatina, 1996.
- D'Andria, Roubis 1998-1999: F. D'Andria, D. Roubis, *L'insediamento indigeno di Difesa San Biagio a Montescaglioso. Seconda campagna di scavo 1996*, *Siris*, 1998-1999, p. 123-169.
- D'Anisi 2005: M.C. D'Anisi, *Nuovi dati sui culti lucani: un deposito votivo inedito da Accettura*, in Nava, Osanna 2005, p. 167-178.
- D'Ercole 1990: M.C. D'Ercole, *La stipe votiva del Belvedere a Lucera*, Rome, 1990.
- D'Ercole 2002: M.C. D'Ercole, *Importuosa Italiae litora: paysage et échanges dans l'Adriatique méridionale*, Paris, 2002.
- D'Errico 1865: G. D'Errico, *Dell'importanza della provincia di Basilicata e della sua futura missione tra le provincie Italiane*, Turin, 1865.

- D'Esposito, Galioto 2012: L. D'Esposito, G. Galioto, L'area sacra del Vallo ad Eraclea, in Osanna, Zuchtriegel 2012, p. 143-160.
- D'Henry 1981: G. D'Henry, Il Vallo di Diano nel quarto secolo, in D'Agostino 1981, p. 181-197.
- D'Henry 1986: G. D'Henry, Operazioni di restauro e valorizzazione, e norme di tutela nell'area archeologica, in Raspi Serra 1986, p. 140-145.
- Dall'Aglio 2000: P.L. Dall'Aglio, *La topografia antica*, Bologna, 2000.
- Dalyanci-Berns, Henning 2016: A. Dalyanci-Berns, A. Henning, The acropolis wall on Monte Crocchia (south Italy). Building a Lucanian fortification: the economical and representative utilization of the landscape, in R. Frederiksen, S. Müth, P.I. Schneider, M. Schnelle (dir.), *Focus on fortifications: New research on fortifications in the ancient Mediterranean and the Near East. Conference proceedings (Athens, december 2012)*, Oxford, 2016, p. 171-182.
- Damgaard Andersen 1997: H. Damgaard Andersen, The archaeological evidence for the origin and development of the Etruscan city in the 7th to 6th centuries B.C., in H. Damgaard Andersen, H.W. Horsnaes, S. Houbj-Nielsen, A. Rathje, *Urbanization in the Mediterranean in the 9th to 6th centuries BC*, Copenhagen, 1997, p. 343-382.
- Dareggi 1975: G. Dareggi, *Vasi apuli nella Collezione Magnini a Deruta*, Rome, 1975.
- Day 1994: J. Day, Early Greek Dedicatory Epigrams and Ritual, *HSPH*, 96, 1994, p. 37-74.
- De Angelis 1936: M. De Angelis, *Il Duomo di Salerno*, Salerne, 1936.
- De Angelis 1998: F. De Angelis, Ancient past, imperial present: The British Empire in T.J. Dunbabin's *The Western Greeks*, *Antiquity*, 72, 1998, p. 539-549.
- De Caro 1996: S. De Caro, La Magna Grecia al Museo archeologico nazionale di Napoli, in De Caro, Borriello 1996, p. 13-14.
- De Caro 2008: S. De Caro, Archeologia preventiva, lo stato della materia, in A. D'Andrea, M.P. Guermandi (dir.), *Strumenti per l'archeologia preventiva: esperienze, normative, tecnologie*, Budapest, 2008, p. 11-19.
- De Caro 2015: S. De Caro, *Lo spazio liminare e la chora settentrionale di Poseidonia-Paestum*, Salerne, 2015.
- De Caro, Borriello 1996: S. De Caro, M. Borriello (dir.), *La Magna Grecia nelle collezioni del Museo archeologico di Napoli*, Naples, 1996 (I Greci in Occidente).
- De Caro, Pizzano, Ferrucci 2010: S. De Caro, N. Pizzano, F. Ferrucci, L'edificio quadrangolare, in Cipriani, Pontandolfo 2010, p. 219-241.
- De Cesare 1900: R. De Cesare (dir.), *Michele Lacava*, Città di Castello, 1900.
- De Gennaro 2005: R. De Gennaro, *I circuiti murari della Lucania antica (IV-III sec. a.C.)*, Paestum, 2005.
- De Gennaro, Santoriello 2003: R. De Gennaro, A. Santoriello, *Dinamiche insediative nel territorio di Volcei, Paestum*, 2003.
- De Grossi Mazzorin, Minniti 2012: J. De Grossi Mazzorin, C. Minniti, L'uso degli astragali nell'antichità tra ludo e divinazione, in J. De Grossi Mazzorin, D. Saccà, C. Tozzi (dir.), *Atti del 6° Convegno nazionale di archeozoologia (San Romano in Garfagnana – Lucca, 21-24 maggio 2009)*, Lucques, 2012, p. 213-220.
- De Haan 2008: N. de Haan, Umberto Zanotti Bianco and the archaeology of Magna Graecia during the fascist era, in M. Eickhoff, M. Schwegman, N. de Haan (dir.), *Archaeology and national identity in Italy and Europe 1800-1950. Proceedings of the international round table at the Royal Netherlands Institute (Rome, 21-22 february 2007)*, Turnhout, 2008, p. 233-249.
- De Haan 2009: N. de Haan, The Società Magna Grecia in fascist Italy, *Anabases*, 9, 2009, p. 113-125.
- De Juliis 1983: E.M. De Juliis, Bronzi e oreficerie, in E.M. De Juliis (dir.), *Il museo archeologico di Bari*, Bari, 1983, p. 117-141.
- De Juliis 1986: E.M. De Juliis (dir.), *Gli ori di Taranto in età ellenistica*, Milan, 1986.
- De Juliis 1990: E.M. De Juliis, *L'ipogeo dei vimini di Canosa*, Bari, 1990.
- De Juliis 1995: E.M. De Juliis, *La ceramica geometrica della Peucezia*, Rome, 1995.
- De Juliis 2001: E.M. De Juliis, *Metaponto*, Bari, 2001.
- De Juliis 2004: E.M. De Juliis, *Greci e italici in Magna Grecia: un rapporto difficile*, Rome, 2004.
- De Lachenal 1993: L. De Lachenal (dir.), *Da Leukania a Lucania. La Lucania centro-orientale fra Pirro e i Giulio-Claudii*. Mostra al Castello Pirro del Balzo (Venosa, 8 novembre 1992-31 marzo 1993), Rome, 1993.
- De Lachenal 1995: L. De Lachenal, *Spolia: uso e reimpiego dell'antico dal III al XIV secolo*, Milan, 1995.
- De Magistris 1995: E. De Magistris, Il mare di Elea, in *Tra Lazio e Campania: ricerche di storia e di topografia antica*, Salerne, 1995, p. 7-76.
- De Miro 2000: E. De Miro, *Agrigento I. I santuari urbani: l'area sacra tra il tempio di Zeus e Porta V*, Rome, 2000.
- De Paola, Sartoris 2001: A. De Paola, A. Sartoris, Rapporto preliminare delle campagne di scavo a Serra e Rossano di Vaglio (anni 1997-1999), *BBasil*, 17, 2001, p. 15-28.
- De Ruggiero 1888: M. De Ruggiero, *Degli scavi di antichità nelle province di terraferma dell'antico regno di Napoli dal 1743 al 1876*, Naples, 1888.
- De Sensi Sestito 2000: G. De Sensi Sestito, La Magna Grecia nell'età dei Dionisi, in N. Bonacasa, L. Braccesi, E. De Miro (dir.), *La Sicilia dei due Dionisi. Atti della settimana di studio (Agrigento, 24-28 febbraio 1999)*, Rome, 2000, p. 389-403.
- De Sensi Sestito, Mancuso 2011: G. De Sensi Sestito, S. Mancuso (dir.), *Enotri e Brettii in Magna Grecia*.

- Modi e forme di interazione culturale*, Soveria Mannelli, 2011.
- De Sensi Sestito, Squillace 2008: G. De Sensi Sestito, G. Squillace (dir.), *La Calabria tirrenica nell'antichità: nuovi documenti e problematiche storiche. Atti del convegno (Rende, 23-25 novembre 2000)*, Soveria Mannelli, 2008.
- De Siena 1980: A. De Siena, Note stratigrafiche sul santuario di Apollo Licio a Metaponto, in Lattanzi 1980, p. 83-116.
- De Siena 1986: A. De Siena, Scavi in località Incoronata ed a Metaponto: nuove scoperte, in P. Orlandini, *I Greci sul Basento. Mostra degli scavi archeologici all'Incoronata di Metaponto, 1971-1984, Galleria del Sagrato (Milano, 16 gennaio-28 febbraio 1986)*, Côme, 1986.
- De Siena 2001a: A. De Siena, La realtà militare nelle colonie greche, in Nava, Nota Santi 2001, p. 29-33.
- De Siena 2001b: A. De Siena, Il territorio di Metaponto, in *Atti Taranto XL (2000)*, Tarente, 2001, p. 757-769.
- De Siena 2002: A. De Siena, Appunti di topografia metapontina, in G. Bertelli, D. Roubis (dir.), *Torre di Mare I. Ricerche archeologiche nell'insediamento medievale di Metaponto (1995-1999)*, Bari, 2002, p. 25-40.
- De Siena 2007: A. De Siena, L'attività archeologica in Basilicata nel 2006, in *Atti Taranto XLVI (2006)*, Tarente, 2007, p. 407-463.
- De Siena 2012a: A. De Siena, Forme e processi di urbanizzazione e territorializzazione: l'area ionica tra Bradano e Cavone, in *Atti Taranto L (2010)*, Tarente, 2012, p. 595-608.
- De Siena 2012b: A. De Siena, L'attività archeologica in Basilicata nel 2010, in *Atti Taranto L (2010)*, Tarente, 2012, p. 1261-1305.
- De Siena 2015: A. De Siena, Attività della Soprintendenza per i Beni archeologici della Basilicata, in *Atti Taranto LII (2012), Addendum*, Tarente, 2015, p. V-XLI.
- De Siena 2017: A. De Siena, Attività della Soprintendenza per i Beni Archeologici della Basilicata, in *Atti Taranto LIV (2014)*, Tarente, 2017, p. 607-648.
- De Siena, Giammatteo 2014: A. De Siena, T. Giammatteo (dir.), *I guerrieri di Palazzo. Modalità insediative e rituali funerari di un abitato italico nel territorio di Palazzo San Gervasio (Pz)*, Potenza, 2014.
- De Siena, Giammatteo 2016: A. De Siena, T. Giammatteo (dir.), *Palazzo San Gervasio: modalità insediative e pratiche funerarie dal territorio*, Venosa, 2016.
- De Siena, Giardino 2001: A. De Siena, L. Giardino, Trasformazioni delle aree urbane e del paesaggio agrario in età romana nella Basilicata sudorientale, in Lo Cascio, Storchi Marino 2001, p. 129-167.
- De Siena, Giardino 2012: A. De Siena, L. Giardino, Dinu Adamesteanu, *Dizionario biografico dei Soprintendenti Archeologi (1904-1974)*, 2012, p. 41-57.
- De Siena, Preite 2016: A. De Siena, A. Preite, Il Metapontino, in A. Preite (dir.), *Energia e patrimonio culturale in Basilicata e Puglia*, Villa d'Agri, 2016, p. 196-256.
- De Siena, Tagliente 1986: A. De Siena, M. Tagliente (dir.), *Siris-Polieion: fonti letterarie e nuova documentazione archeologica. Incontro di studi (Policoro, 8-10 giugno 1984)*, Galatina, 1986.
- De Simone 2001: C. De Simone, A proposito di Choni ed Enotri, in Bugno, Masseria 2001, p. 199-206.
- De Vaan 2008: M.A.C. de Vaan, *Etymological dictionary of Latin and the other Italic languages*, Leyde-Boston, 2008.
- De Vincenzo 2003: S. De Vincenzo, Un complesso rurale di età repubblicana nel territorio di Grumentum: la fattoria in località Valloni, *Siris*, 4, 2003, p. 23-62.
- De Witte 1836: J. De Witte, *Description des antiquités et objets d'art qui composent le cabinet de feu M. le Chevalier E. Durand*, Paris, 1836.
- De Witte 1865: J. De Witte, *Catalogue des objets d'art et de haute curiosité antiques, du Moyen-Age et de la Renaissance qui composent les collections de feu M. le comte de Pourtalès-Gorgier et dont la vente aura lieu... lundi 6 février 1865...*, Paris, 1865.
- De Witte 1866: J. De Witte, *Notice sur le duc de Blacas*. Extrait de *RNum*, n.s. XI, 1866.
- Degrassi 1965: N. Degrassi, Il Pittore di Policoro e l'officina di ceramica protoitaliote di Eraclea Lucana, *BA*, 50, 1965, p. 5-37.
- Deichmann 1986: F.W. Deichmann, *Vom internationalen Privatverein zur preussischen Staatsanstalt: zur Geschichte des* Instituto di corrispondenza archeologica, Mayence, 1986.
- Del Lungo 2013: S. Del Lungo, Topografia e antichità della *Via Herculia* in Basilicata, tra leggenda e realtà, in C.A. Sabia, R. Sileo (dir.), *Lungo la Via Herculia. « Storia, territorio e sapori »*, Lagonegro, 2013, p. 15-89.
- Del Monaco 1713: G.A. Del Monaco, *Lettera intorno all'antica colonia di Grumento oggidì detta la Saponara indirizzata al signor Matteo Egizio*, Naples, 1713.
- Del Tutto Palma 1989: L. Del Tutto Palma, Rossano di Vaglio (Pz). Rilettura di RV-33: Νυμδοί e non Νυμuloι, *SE*, 55, 1989, p. 366-371.
- Del Tutto Palma 1990: L. Del Tutto Palma, *Le iscrizioni della Lucania preromana*, Padoue, 1990.
- Del Tutto Palma 1991: L. Del Tutto Palma, *Due voces nihili: Lucani *Udo e *Numulo*, *SE*, 57, 1991, p. 179-186.
- Del Tutto Palma 2013: L. Del Tutto Palma, A proposito della più recente iscrizione da Rossano di Vaglio (RV 59?), *SE*, 76, 2013, p. 313-318.
- Dell'Aglio, Lippolis 1992: A. Dell'Aglio, E. Lippolis, *Catalogo del Museo nazionale archeologico di Taranto*, II, 1. *Ginosa e Laterza. La documentazione archeologica dal VII al III sec. a.C. Scavi 1900-1980*, Tarente, 1992.

- Della Corte 1925: M. Della Corte, Padula (Salerno). Rinvenimento di un cippo sepolcrale romano di epoca tarda, *NSA*, 1925, p. 418.
- Delli Quadri, De Francesco 2012: R.M. Delli Quadri, A. De Francesco, *Nel Sud romantico: diplomatici e viaggiatori inglesi alla scoperta del Mezzogiorno borbonico*, Naples, 2012.
- Delogu 1977: P. Delogu, *Mito di una città meridionale: Salerno, secoli VIII-XI*, Naples, 1977.
- Demma 2007: F. Demma, *Monumenti pubblici di Puteoli: per un'archeologia dell'architettura*, Rome, 2007.
- Denoyelle 1997: M. Denoyelle, Attic or non-Attic? The case of the Pisticci Painter, in O. Palagia, W. Coulson, J. Oakley (dir.), *Athenian Potters and Painters*, Oxford, 1997, p. 395-405.
- Denoyelle 2002: M. Denoyelle, Style individuel, style local et centres de production retour sur le cratère des *Karneia*, *MEFRA*, 114, 2, 2002, p. 587-609.
- Denoyelle 2011: M. Denoyelle, *La céramique grecque de Paestum: la collection du musée du Louvre*, Paris, 2011.
- Denoyelle 2014: M. Denoyelle, Hands at work in Magna Graecia: The Amykos Painter and his workshop, in Carpenter, Lynch, Robinson 2014, p. 116-131.
- Denoyelle, Descamps-Lequime 2008: M. Denoyelle, S. Descamps-Lequime, Les antiquités grecques et romaines de Joséphine: une collection retrouvée, in M. Denoyelle, S. Descamps-Lequime (dir.), *De Pompéi à Malmaison, les antiques de Joséphine*, Paris, 2008, p. 20-25.
- Denoyelle, Iozzo 2009: M. Denoyelle, M. Iozzo, *La céramique grecque d'Italie méridionale et de Sicile. Productions coloniales et apparentées du VIII^e au III^e siècle av. J.-C.*, Paris, 2009.
- Denoyelle, Silvestrelli 2013: M. Denoyelle, F. Silvestrelli, From Tarporley to Dolon: The reattribution of the early south Italian New York goose vase, *MMJ*, 48, 2013, p. 59-72.
- Denoyelle et al. 2005: M. Denoyelle, E. Lippolis, M. Mazzei, C. Pouzadoux (dir.), *La céramique apulienne: bilan et perspectives. Actes de la table ronde (Naples, 30 novembre-2 décembre 2000)*, Naples, 2005.
- Denti 1999: M. Denti, La documentazione scultorea del foro di Paestum, in Greco 1999, p. 106-153.
- Denti 2000: M. Denti, Nuovi documenti di ceramica orientalizzante della Grecia d'Occidente. Stato della questione e prospettive della ricerca, *MEFRA*, 112, 2, 2000, p. 781-842.
- Denti 2005: M. Denti, *Perirrhantēria* figurati a rilievo nei depositi di ceramica sulla collina dell'Incoronata di Metaponto. Tracce di un'attività rituale?, *Siris*, 6, 2005, p. 173-186.
- Denti 2007: M. Denti, Grecs et indigènes à la frontière de l'Occident. L'occupation du territoire dans le Métapontin au VII^e siècle avant J.-C., in P. Rodriguez (dir.), *Pouvoir et territoire I (Antiquité-Moyen Âge). Actes du colloque (Saint-Étienne, 7-8 novembre 2005)*, Saint-Étienne, 2007, p. 225-244.
- Denti 2009a: M. Denti, Des Grecs très indigènes et des indigènes très grecs. Grecs et Cénôtres au VII^e siècle avant J.-C., in P. Rouillard (dir.), *Portraits de migrants, portraits de colons I. Colloque organisé par la Maison René-Ginouès (Nanterre, 11-13 juin 2008)*, Paris, 2009, p. 77-89.
- Denti 2009b: M. Denti, Les dépôts de céramique grecque du VII^e siècle avant J.-C. à l'Incoronata. De la modalité des dépositions à la reconstitution des gestes rituels, in S. Bonnardin, C. Hamon, M. Lauwers, B. Quilliec (dir.), *Du matériel au spirituel: réalités archéologiques et historiques des dépôts de la Préhistoire à nos jours. Actes des XXIX^e Rencontres internationales d'archéologie et d'histoire (Antibes, 16-18 octobre 2008)*, Antibes, 2009, p. 145-158.
- Denti 2010a: M. Denti, Incoronata. La septième campagne de fouille: confirmations et nouveautés, *MEFRA*, 122, 1, 2010, p. 310-320.
- Denti 2010b: M. Denti, Pratiche rituali all'Incoronata nel VII secolo a.C. I grandi depositi di ceramica orientalizzante, in H. Di Giuseppe, M. Serlorenzi (dir.), *I riti del costruire nelle acque violente. Atti del convegno internazionale, Palazzo Massimo (Roma, 12-14 giugno 2008)*, Rome, 2010, p. 389-406.
- Denti 2012: M. Denti, Potiers cénôtres et grecs dans un espace artisanal du VII^e siècle avant J.-C. à l'Incoronata, in Esposito, Sanidas 2012b, A. Esposito, G.M. Sanidas (dir.), « Quartiers » artisanaux en Grèce ancienne: une perspective méditerranéenne, Villeneuve d'Ascq, 2012, p. 233-256.
- Denti 2013a: M. Denti, The contribution of research on Incoronata to the problem of the relations between Greeks and non-Greeks during proto-colonial times, *AWE*, 12, 2013, p. 71-116.
- Denti 2013b: M. Denti, La notion de destruction entre oblitération, conservation et pratiques rituelles. Le cas des opérations réalisées à Incoronata au VII^e siècle avant J.-C., in J. Driessen (dir.), *Destruction: Archaeological, philological and historical perspectives. International workshop (Louvain-la-Neuve, 24-26 November 2011)*, Louvain-la-Neuve, 2013, p. 243-268.
- Denti 2013c: M. Denti, Incoronata. Les résultats de la dixième campagne de fouille (2012): ruptures et continuités dans l'occupation du site entre VIII^e et VII^e siècle avant J.-C., *Chronique des activités archéologiques de l'École française de Rome*, 2013. Disponible sur: <<http://journals.openedition.org/cefr/878>>.
- Denti 2014a: M. Denti, Rites d'abandon et opérations d'oblitération conservative à l'âge du Fer, *RHR*, 4, 2014, p. 699-727.
- Denti 2014b: M. Denti, Incoronata. La onzième campagne de fouille (2013): les structures de l'âge du Fer, des composants de l'espace artisanal, un édifice absidé à vocation rituelle, *Chronique des activités archéolo-*

- giques de l'École française de Rome, 2014. Disponible sur: <<http://journals.openedition.org/cefr/1096>>.
- Denti 2015a: M. Denti, Des biens de prestige grecs intentionnellement fragmentés dans un contexte indigène de la Méditerranée occidentale au VII^e siècle av. J.-C., in J. Driessen, K. Harrell (dir.), *Thravsmá: Contextualising the intentional destruction of objects in the Bronze age Aegean and Cyprus. Conference proceedings (Louvain, november 2013)*, Louvain-la-Neuve, 2015, p. 99-116.
- Denti 2015b: M. Denti, Incoronata. La douzième campagne de fouille (2014): des nouvelles clés pour la compréhension de la nature du site, *Chronique des activités archéologiques de l'École française de Rome*, 2015. Disponible sur: <<http://journals.openedition.org/cefr/1327>>.
- Denti 2016a: M. Denti, La céramique, les contextes mixtes, les identités. Une introduction au colloque, in Denti, Bellamy 2016, p. 13-19.
- Denti 2016b: M. Denti, Gli Enotri – e i Greci – sul Basento. Nuovi dati sul Metapontino in età proto-coloniale, in Donnellan, Nizzo, Burgers 2016, p. 223-235.
- Denti 2018: M. Denti, Archilochous did not sail alone to the bountiful shores of the Siris: Parian and Naxian potters in Southern Italy in the 7th century BC, in D. Katsonopoulou (dir.), *Paros IV: Paros and his colonies. Fourth International Conference on the Archaeology of Paros and the Cyclades, Paros 11-14 June 2015*, Athènes, 2018, p. 39-63.
- Denti sous presse: M. Denti, De la mer Égée au golfe de Tarente. Une communauté grecque dans l'Ouest non grec au VII^e siècle avant J.-Chr., in G.R. Tsatskheladze (dir.), *Ionians in the East and West. International Conference (Ampuries 26-29 octobre 2015)*, sous presse.
- Denti, Bellamy 2016: M. Denti, C. Bellamy (dir.), *La céramique dans les espaces archéologiques mixtes autour de la Méditerranée antique. Colloque international Jeunes chercheurs, université Rennes 2 (17-18 mai 2013)*, Rennes, 2016.
- Denti, Lanos 2007: M. Denti, P. Lanos, Rouges, non rouges: les briques de l'Incoronata et le problème de l'interprétation des dépôts de céramique, *MEFRA*, 119, 2, 2007, p. 445-481.
- Denti, Tuffreau-Libre 2013: M. Denti, M. Tuffreau-Libre (dir.), *La céramique dans les contextes rituels: fouiller et comprendre les gestes des anciens. Actes de la table ronde de Rennes, 16-17 juin 2010*, Rennes, 2013.
- Denti, Villette 2013: M. Denti, M. Villette, Ceramisti greci dell'Egeo in un atelier indigeno d'Occidente: scavi e ricerche sullo spazio artigianale dell'Incoronata nella valle del Basento (VIII-VII secolo a.C.), *BA*, s. VII, 17, 2013, p. 1-36.
- Denti, Villette sous presse: M. Denti, M. Villette, *Archéologie des espaces artisanaux. Fouiller et comprendre les gestes des potiers. Actes du colloque international (Rennes, 27-28 novembre 2014)*, sous presse.
- Detienne 1981: M. Detienne, *Dioniso e la pantera profumata*, Bari, 1981.
- Detrez 2014: L. Detrez, Edme Antoine Durand (1768-1835): un bâtisseur de collections, *Les Cahiers de l'École du Louvre*, 4, 2014, p. 45-55.
- Dewailly 1992: M. Dewailly, *Les statuettes aux parures de la Malophoros*, Naples, 1992.
- Di Cicco 1898: V. Di Cicco, Tricarico, *NSA*, s. V, 6, 1898, p. 218-220.
- Di Cicco 1919: V. Di Cicco, Oliveto Lucano. Prima relazione sugli scavi a Monte Crocchia-Cognato, *NSA*, s. V, 16, 1919, p. 243-260.
- Di Giuseppe 1994: H. Di Giuseppe, La villa romana di S. Pietro di Tolve: rapporto preliminare di scavo 1988-1992, *BBasil*, 10, 1994, p. 91-120.
- Di Giuseppe 1996: H. Di Giuseppe, Insediamenti rurali della Basilicata interna tra la romanizzazione e l'età tardoantica: materiali per una tipologia, in M. Pani (dir.), *Epigrafia e territorio. Politica e società. Temi di antichità romane*, IV, Bari, 1996, p. 189-252.
- Di Giuseppe 2003: H. Di Giuseppe, *La ceramica a vernice nera, Rei Cretariae Romanae Fautorum Acta*, 38, 2003, p. 161-170.
- Di Giuseppe 2004: H. Di Giuseppe, The Republican period, in H. Patterson (dir.), *Bridging the Tiber: Approaches to regional archaeology in the middle Tiber valley*, Londres, 2004, p. 19-22.
- Di Giuseppe 2005: H. Di Giuseppe, Un confronto tra l'Etruria settentrionale e meridionale dal punto di vista della ceramica a vernice nera, *PBSR*, 73, 2005, p. 31-84.
- Di Giuseppe 2006: H. Di Giuseppe, La ceramica a vernice nera, in A. Carandini, M.T. D'Alessio, H. Di Giuseppe (dir.), *La fattoria e la villa dell'Auditorium nel quartiere Flaminio di Roma*, Rome, 2006, p. 381-387.
- Di Giuseppe 2008: H. Di Giuseppe, *South Etruria Survey: la ceramica a vernice nera nella media Valle del Tevere*, in F. Coarelli, H.L. Patterson (dir.), *Mercator placidissimus. The Tiber Valley in Antiquity: New research in the upper and middle river valley. Proceedings of the Conference held at the British School (Rome, 27-28 february 2004)*, Rome, 2008, p. 901-915.
- Di Giuseppe 2011: H. Di Giuseppe, Hannibal's legacy and black glaze ware in Lucania, in Colivicchi 2011, p. 57-76.
- Di Giuseppe 2012a: H. Di Giuseppe, La ceramica a vernice nera, in H. Patterson, R. Cascino, H. Di Giuseppe (dir.), *Veii: The historical topography of the ancient city. A re-study of John Ward-Perkins's survey*, Londres, 2012, p. 253-266.
- Di Giuseppe 2012b: H. Di Giuseppe, Lanifici e strumenti della produzione nell'Italia centro-meridionale, in M.S. Busana, P. Basso (dir.), *La lana nella Cisalpina Romana: economia e società. Studi in onore di Stefania Pesavento Mattioli*, Padoue, 2012, p. 479-496.

- Di Giuseppe 2012c: H. Di Giuseppe, *Black-gloss ware in Italy: Production management and local histories*, Oxford, 2012.
- Di Giuseppe, Ricci 2009: H. Di Giuseppe, G. Ricci, L'angolo nord-occidentale del Foro di Grumentum. Una proposta interpretativa, in Mastrocinque 2009, p. 137-161.
- Di Giuseppe, Russo 2012: H. Di Giuseppe, A. Russo, *Instrumenta inscripta* dalla villa romana di Barricelle in Lucania, *Sylloge Epigraphica Barcinonensis*, 10, 2012, p. 405-423.
- Di Lieto 2011: M. Di Lieto, The north Lucanian area in the Roman republican period, in Colivicchi 2011, p. 44-55.
- Di Lieto, Russo Tagliente 2008: M. Di Lieto, A. Russo Tagliente, Il territorio del Marmo-Platano, in Russo, Di Giuseppe 2008, p. 29-87.
- Di Lieto, Serio, Osanna 2005: M. Di Lieto, B. Serio, M. Osanna, Il progetto di indagine territoriale di Torre di Satriano (PZ). Dati preliminari, *Siris*, 6, 2005, p. 117-146.
- Di Michele 2008: A. Di Michele, Note su Eboli, *Orizzonti*, 9, 2008, p. 107-114.
- Di Noia 2008: A. Di Noia, *Potentia: la città romana tra età repubblicana e tardo antica*, Potenza, 2008.
- Di Santo 1997: A. Di Santo, Sala Consilina, *Enciclopedia dell'Arte Antica*, V, 1997, p. 64-65.
- Di Stefano Manzella 1991: I. Di Stefano Manzella, La corazza iscritta di Falerii Veteres. Nuove osservazioni, *AFLS*, 12, 1991, p. 1-16.
- Diderot, d'Alembert 1751: D. Diderot, J. d'Alembert, *Encyclopédie ou Dictionnaire raisonné des sciences, des arts et des métiers*, Paris, 1751.
- Didier 1831a: C. Didier, Les Capozzoli et la police napolitaine, *Revue des Deux Mondes*, 2, 1831, p. 58-69.
- Didier 1831b: C. Didier, Souvenirs de Calabre, les Albanais en Italie, *Revue des Deux Mondes*, 3, 1831, p. 93-116.
- Dietler 2005: M. Dietler, The archaeology of colonization and the colonization of archaeology: Theoretical challenges from an ancient Mediterranean colonial encounter, in G. Stein (dir.), *The archaeology of colonial encounters: Comparative perspectives*, Santa Fe, 2005, p. 33-68.
- Dintsis 1986: P. Dintsis, *Hellenistische Helme*, Rome, 1986.
- Dito 1891: O. Dito, *Velia colonia focese: contributo per la storia della Magna Grecia*, Rome, 1891.
- Documenti inediti* 1879: *Documenti inediti per servire alla storia dei musei d'Italia, pubblicati per cura del Ministero della pubblica istruzione*, Rome, 1879.
- Doepner 2002: D. Doepner, *Steine und Pfeiler für die Götter: Weihgeschenkattungen in westgriechischen Stadtheiligtümern*, Wiesbaden, 2002.
- Dominguez 1999: A.J. Dominguez, Hellenisation in Iberia? The reception of Greek products and influences by the Iberians, in G.R. Tsatskheladze, *Ancient Greeks West and East*, Leyde-Boston-Cologne, 1999, p. 301-330.
- Donati 2007: F. Donati, Il santuario della Giostra nella valle di Amplero presso l'Aquila. Una rilettura del programma decorativo, in B. Perrier (dir.), *Villas, maisons, sanctuaires et tombeaux tardo-républicains. Découvertes et relectures récentes. Actes du Colloque international de Saint-Romain-en-Gal en l'honneur d'Anna Gallina Zevi (Vienne, Saint-Romain-en-Gal, 8-10 février 2007)*, Rome, 2007, p. 357-376.
- Donder 1980: H. Donder, *Zaumzeug in Griechenland und Zypern*, Munich, 1980.
- Donnarumma, Tomay 1990: D. Donnarumma, L. Tomay, I corredi di VI e V sec. a.C., in G. Greco, A. Pontrandolfo (dir.), *Fratte: un insediamento etrusco-campano*, Modène, 1990, p. 207-276.
- Donnarumma, Tomay 2000: R. Donnarumma, L. Tomay, La necropoli di San Brancato di Tortora, in La Torre, Colicelli 2000, p. 49-59.
- Donnellan, Nizzo, Burgers 2016: L. Donnellan, V. Nizzo, G.-J. Burgers (dir.), *Contexts of early colonization. Acts of the conference Contextualizing Early Colonization. Archaeology, Sources, Chronology and Interpretative Models between Italy and the Mediterranean*, I, Rome, 2016.
- Donvito 1982: A. Donvito, *Monte Sannace: archeologia e storia di un abitato peuceta*, Fasano di Puglia, 1982.
- Dunbabin 1948: T.J. Dunbabin, *The Western Greeks: The history of Sicily and South Italy from the foundation of the Greek colonies to 480 B.C.*, Oxford, 1948.
- Duploux 2006: A. Duploux, L'individu et la cité: quelques stratégies identitaires et leur contexte, *REA*, 108, 1, 2006, p. 61-78.
- Duploux, Capozzoli, Zambon 2015: A. Duploux, V. Capozzoli, A. Zambon, An inventory of Lucanian heritage, in L. Costa, F. Djindjian, F. Giligny, P. Moscati, S. Robert (dir.), *CAA 2014. 21st century archaeology: Concepts, methods and tools. Proceedings of the 42nd annual conference on Computer Applications and Quantitative Methods in Archaeology (Paris, 22-25 April 2014)*, Paris, 2015, p. 333-340.
- Dupont, Lungu 2012: P. Dupont, V. Lungu, Les ateliers primordiaux de coupes ioniennes, in A. Hermary, G.R. Tsatskheladze (dir.), *From the Pillars of Hercules to the footsteps of the Argonauts*, Louvain-Paris, 2012, p. 255-278.
- Dupraz 2010: E. Dupraz, *Les Vestins à l'époque tardo-républicaine. Du nord-osque au latin*, Mont-Saint-Aignan, 2010.
- Dupuy-Vachey 2009: M.-A. Dupuy-Vachey (dir.), *Vivant Denon et Le voyage pittoresque: un manuscrit inconnu*, Paris, 2009.
- Duret de Tavel 1820: J.-B. Duret de Tavel, *Séjour d'un officier français en Calabre, ou Lettres propres à faire connaître l'état ancien et moderne de la Calabre, le caractère, les moeurs de ses habitants, et les événements*

- politiques et militaires qui s'y sont passés pendant l'occupation des Français*, Paris, 1820.
- Dutuit, Delange 1869: E. Dutuit, C. Delange, *Souvenir de l'Exposition de M. Dutuit. Union centrale des beaux-arts appliqués à l'Industrie. Exposition au Palais de l'Industrie*, Paris, 1869.
- Dyson 1978: S.L. Dyson, Settlement patterns in the Ager Cosanus. The Wesleyan University survey, 1974-1976, *JFA*, 5, 1978, p. 251-268.
- Dyson 1983: S.L. Dyson, *The Roman villas of Buccino: Wesleyan University excavation in Buccino, Italy, 1969-1972*, Oxford, 1983.
- Dyson 2003: S.L. Dyson, *The Roman countryside*, Londres, 2003.
- Ebner 1970: P. Ebner, Nuove iscrizioni di Velia, *PP*, 25, 1970, p. 262-267.
- Edward C. Moore collection 1892: The Edward C. Moore collection, *The Collector*, 3, 13, 1892, p. 199-201.
- Eickhoff 2012: M. von Eickhoff, Alexander Willem Byvanck (1884-1970), in Brands, Maischberger 2012, p. 107-117.
- Elden, Kofman, Lebas 2003: S. Elden, E. Kofman, E. Lebas, *Henri Lefebvre: Key writings*, Londres, 2003.
- Elia 2004: D. Elia, Nuovi dati sulla produzione e sulla circolazione della ceramica italiota a figure rosse nel IV secolo a.C. a Locri Epizefiri, in E.C. De Sena, H. Dessales (dir.), *Metodi e approcci archeologici. L'industria e il commercio nell'Italia antica*, Oxford, 2004, p. 144-158.
- Elia 2005: D. Elia, La diffusione della ceramica figurata a Locri Epizefiri nella prima metà del IV secolo: problemi di stile, produzione e cronologia, in Denoyelle et al. 2005, p. 155-162.
- Elia 2010: D. Elia, *Locri Epizefiri VI. Nelle case di Ade: la necropoli di Lucifero, nuovi documenti*, Alessandria, 2010.
- Elia 2012: D. Elia, Birth and development of red-figured pottery between Sicily and south Calabria, in D. Paleothodoros (dir.), *The contexts of painted pottery in the ancient Mediterranean world (seventh-fourth centuries BCE)*, Oxford, 2012, p. 101-112.
- Elia 2014: D. Elia, Local production of red-figure pottery at Locri Epizephyrii: A synthesis on the last decade of studies, in S. Schierup, V. Sabetai (dir.), *The regional production of red-figure pottery: Greece, Magna Graecia and Etruria*, Aarhus, 2014, p. 279-290.
- Emmanuel-Rebuffat 1997: D. Emmanuel-Rebuffat, *Corpus speculorum Etruscorum. France I: Paris, musée du Louvre, fascicule III*, Rome, 1997.
- Engfer 2017: K. Engfer, *Die private Munifizenz der römischen Oberschicht in Mittel- und Südtalien: eine Untersuchung lateinischer Inschriften unter dem Aspekt der Fürsorge*, Wiesbaden, 2017.
- Ercolani et al. 2005: G. Ercolani, B. Fabbri, S. Gualtieri, M. Romito, P. Roncoroni, Analisi archeometrica della ceramica geometrica bicroma dalla necropoli di Sala Consilina, in B. Fabbri, S. Gualtieri, G. Volpe (dir.), *Tecnologia di lavorazione e impieghi dei manufatti. Atti della VII Giornata di archeometria della ceramica (Lucera, 10-11 aprile 2003)*, Bari, 2005, p. 111-121.
- Ernout, Meillet 1959: A. Ernout, A. Meillet, *Dictionnaire étymologique de la langue latine. Histoire des mots*, Paris, 1959.
- Esposito, Camardo 2013: D. Esposito, D. Camardo, La Basilica Noniana di Ercolano, *MDAI(R)*, 119, 2013, p. 221-258.
- Esposito, Pollini 2013: A. Esposito, A. Pollini, Relations interculturelles en Grande Grèce, *DHA*, suppl. 9, 2013, p. 17-38.
- Esposito, Sanidas 2012a: A. Esposito, G.M. Sanidas, La question de la concentration des activités économiques et le concept de « quartier d'artisans », in Esposito, Sanidas 2012b, p. 11-22.
- Esposito, Sanidas 2012b: A. Esposito, G.M. Sanidas (dir.), « Quartiers » artisanaux en Grèce ancienne: une perspective méditerranéenne, Villeneuve d'Ascq, 2012.
- Estienne 2008: S. Estienne, Lampes et candélabres dans les sanctuaires de l'Occident romain: une approche archéologique des rituels, *Mythos*, 2, 2008, p. 45-60.
- Étrennes de septantaine* 1978: *Étrennes de septantaine. Travaux de linguistique et de grammaire comparée offerts à Michel Lejeune*, Paris, 1978.
- Fabbri, Serio 2008: M. Fabbri, B. Serio, L'epilogo della vicenda insediativa: l'abbandono del centro lucano e le trasformazioni del territorio in età romana, in Osanna, Serio 2008, p. 157-168.
- Fabbricotti 1976: E. Fabbricotti, Cancellara (Potenza), scavi 1972, *NSA*, 30, 1976, p. 327-358.
- Fabbricotti 1977: E. Fabbricotti, Fregi fittili arcaici in Magna Grecia, *ASMG*, 18-20, 1977, p. 149-170.
- Fabbricotti 1979: E. Fabbricotti, Ruoti (Potenza). Scavi in località Fontana Bona, *NSA*, 33, 1979, p. 347-413.
- Faedo 2000: L. Faedo, Aspetti della cultura figurativa nel territorio delle Regioni II e III tra III e V secolo, in *Atti Taranto XXXVIII (1998)*, Tarente, 2000, p. 473-528.
- Faklaris 2010: P.V. Faklaris, Κημός (Horse-Muzzle), in D. Triantaphyllos, D. Terzopoulou (dir.), *Horses and Wagons in the Ancient World*, Orestíada, 2010, p. 199-229.
- Faucher et al. 2009: T. Faucher, F. Téreygeol, L. Brousseau, A. Arles, À la recherche des ateliers monétaires grecs: l'apport de l'expérimentation, *RN*, 165, 6, 2009, p. 43-80.
- Fendt 2015: A. Fendt, Von Wohlstand und Machtverlust, in Knauf, Gebauer 2015.
- Fendt et al. 2014: A. Fendt, J. Gebauer, C. Gliwizky, F. Knauf, *Im Glanz des Hephaistos. Antike Schätze in den Antikensammlungen*, Munich, 2014.
- Ferdière 2012: A. Ferdière, La production de terres cuites architecturales en Gaule et dans l'Occident romain, à

- la lumière de l'exemple de la Lyonnaise et des cités du nord-est de l'Aquitaine: un artisanat rural de caractère domanial?, *RACF*, 51, 2012, p. 17-187.
- Ferrandini Troisi, Buccoliero, Ventrelli 2012: F. Ferrandini Troisi, B.M. Buccoliero, D. Ventrelli, *Coroplastica tarantina. Le matrici iscritte*, Bari, 2012.
- Ferranti, Quondam 2015: F. Ferranti, F. Quondam, Status nelle comunità costiere dell'alto Jonio nella prima Età del Ferro, in G. Saltini-Semerari, G.-J. Burgers (dir.), *Early Iron Age communities of Southern Italy*, Rome, 2015, p. 49-87.
- Ferrara 1827: M. Ferrara, *Descrizione di un viaggio a Pesto*, Naples, 1827.
- Ferrara 2009: B. Ferrara, *I pozzi votivi nel santuario di Hera alla foce del Sele*, Pouzzoles, 2009.
- Ferrara 2010: B. Ferrara, Area del primo bothros, in La Genière, Greco 2010, p. 311-349.
- Ferrara 2012: B. Ferrara, *Il santuario di Hera alla foce del Sele: la ceramica a vernice nera*, Naples, 2012.
- Ferrara 2014a: B. Ferrara, Roscigno, Monte Pruno. Segni di trasformazione nell'insediamento tra la fine del V e il IV sec. a.C., in Greco, Ferrara 2014, p. 183-233.
- Ferrara 2014b: B. Ferrara, *Il santuario di Hera alla foce del Sele: la ceramica a vernice nera*, 2° éd., Naples, 2014.
- Ferrara 2015: B. Ferrara, Ambre da Roscigno-Monte Pruno. Per una revisione del Gruppo Roscigno, *Analysis Archaeologica*, 1, 2015, p. 137-161.
- Ferrara 2016a: B. Ferrara, Un *hestiatorion* nel santuario di Hera alla foce del Sele, in Russo Tagliente, Guarneri 2016, p. 411-418.
- Ferrara 2016b: B. Ferrara, *Il santuario di Hera alla foce del Sele: la ceramica a vernice nera*, 3° éd., Pouzzoles, 2016.
- Ferrara, Meo 2016: B. Ferrara, F. Meo, Vesti per la Dea dall'Edificio quadrato nel Santuario di Hera alla foce del Sele (Paestum), *StAnt*, 14, 2016, p. 47-74.
- Ferrara, Meo 2017a: B. Ferrara, F. Meo, Loom weights in sacred contexts: The Square Building of the Heraion near the Sele River, in C. Brøns, M.L. Nosch (dir.), *Textiles and cult in the Ancient Mediterranean. International Workshop, Copenhagen, 21st and 22nd of November 2013*, Oxford-Philadelphie, 2017, p. 112-125.
- Ferrara, Meo 2017b: B. Ferrara, F. Meo, *A Lydian chiton with a purple fringe...* The gift of the garment to the Hera of Samos and Hera of Sele, in H. Landenius-Enegren (dir.), *Treasures from the sea: Sea silk and shellfish purple dye in antiquity. International Workshop (Lecce, 26-28 May 2013)*, Oxford, 2017, p. 118-130.
- Ferreri 2012: G. Ferreri, La suppellettile ceramica dell'*anaktoron* di Torre di Satriano. Un primo bilancio, in Osanna, Capozzoli 2012, p. 61-86.
- Ferreri et al. 2013: G. Ferreri, P. G. Guzzo, M. Osanna, M. Vullo, I manufatti dell'*anaktoron*, in Osanna, Vullo 2013, p. 187-229.
- Ferri 1926: S. Ferri, Pomarico Vecchio (Metaponto). *Ostraka* iscritti, NSA, 1926, p. 331.
- Feyel 2006: C. Feyel, *Les artisans dans les sanctuaires grecs aux époques classique et hellénistique à travers la documentation financière en Grèce*, Athènes, 2006.
- Fiammenghi 1965-1984: C.A. Fiammenghi, Il Museo archeologico della Lucania occidentale nella Certosa di Padula, *Apollo*, 5, 1965-1984, p. 199-204.
- Fiammenghi 1982: C.A. Fiammenghi, Museo archeologico della Lucania occidentale, in A. Leone, G. Vitolo (dir.), *Guida alla storia di Salerno e della sua provincia*, Salerne, 1982.
- Fiammenghi 1985: C.A. Fiammenghi, La necropoli di Palinuro. Elementi per la ricostruzione di una comunità indigena del VI sec. a.C., *DArch*, 3, 2, 1985, p. 7-16.
- Fiammenghi 2003: C.A. Fiammenghi, Le necropoli di Elea-Velia: qualche osservazione preliminare, in G. Greco (dir.), *Elea-Velia: le nuove ricerche. Atti del Convegno di Studi (Napoli, 14 dicembre 2001)*, Pouzzoles, 2003, p. 49-61.
- Fiammenghi, Maffettone 1990: C.A. Fiammenghi, R. Maffettone, Evidenze archeologiche, in Maddoli, Stazio 1990, p. 20-38.
- Fiammenghi, Salomone, Serritella 1996: C.A. Fiammenghi, F. Salomone, A. Serritella, Caselle in Pittari, in D'Andria, Mannino 1996, p. 321-334.
- Finkelberg 2005: M. Finkelberg, *Greeks and pre-Greeks: Aegean prehistory and Greek heroic tradition*, Cambridge, 2005.
- Finzi 2009: E. Finzi, Indagini geofisiche nell'area archeologica di Grumentum, Test 2006, in Mastrocinque 2009, p. 173-175.
- Fiorelli 1867: G. Fiorelli, *Sulle scoperte archeologiche fatte in Italia dal 1846 al 1866: relazione al Ministro della istruzione pubblica*, Naples, 1867.
- Fischer-Hansen 2001: T. Fischer-Hansen, La conoscenza dell'Italia meridionale e della Sicilia greca in Danimarca nel Settecento: il vescovo Frederik Münter ed il cavaliere Saverio Landolina, *ARID*, 28, 2001, p. 35-64.
- Fleury 1990-2003: M. Fleury, *Dictionnaire par noms d'architectes des constructions élevées à Paris aux XIX^e et XX^e siècles. Notices 1341 à 2440*, Paris, 1990-2003.
- Flower 1998: H.I. Flower, The significance of an inscribed breastplate captured at Falerii Veteres in 241 B.C., *JRA*, 11, 1998, p. 224-232.
- Fontana 2008: S. Fontana, *South Etruria Survey revisited*. Le anfore, un tentativo di analisi quantitativa, in F. Coarelli, H. Patterson (dir.), *Mercator placidissimus. The Tiber Valley in Antiquity. New research in the upper and middle river valley. Proceedings of the Conference held at the British School (Rome, 27-28 february 2004)*, Rome, 2008, p. 655-670.
- Foti 1972: G. Foti (dir.), *Sibari III. Rapporto preliminare della campagna di scavo: Stombi, Casa Bianca, Parco del Cavallo, San Mauro*, Rome, 1972.
- Fracchia 2001: H. Fracchia, The romanization of the Ager Buxentinus (Salerno), in Lo Cascio, Storch Marino 2001, p. 55-73.

- Fracchia 2008: H. Fracchia, Prolusione, in Osanna, Serio 2008, p. 73-78.
- Fracchia 2015: H. Fracchia, Cult places in the ancient landscape of Roccagloriosa (western Lucania), third to first centuries BC: Aspects of change and continuity, in T.D. Stek, G.-J. Burgers (dir.), *The impact of Rome on cult places and religious practices in ancient Italy*, Londres, 2015, p. 97-112.
- Fracchia, Gualtieri 1989: H. Fracchia, M. Gualtieri, The social context of cult practices in pre-Roman Lucania, *AJA*, 93, 1989, p. 217-232.
- Fracchia, Gualtieri 1990: H. Fracchia, M. Gualtieri, La regione Mingardo/Bussento (l'entroterra da Palinuro a Policastro), in Maddoli, Stazio 1990, p. 39-60.
- Fracchia, Gualtieri 2004: H. Fracchia, M. Gualtieri, Committenza e mito: un caso di studio dalla Lucania occidentale, *MEFRA*, 116, 1, 2004, p. 301-326.
- Fracchia, Gualtieri 2009: H. Fracchia, M. Gualtieri, Roccagloriosa (SA): organizzazione insediativa e sviluppi istituzionali (IV-III sec. a.C.), in Osanna 2009b, p. 119-142.
- Fracchia, Gualtieri 2011: H. Fracchia, M. Gualtieri, The countryside of Regio II and Regio III: c. 300 B.C.-A.D. 14, *JRA*, 2011, p. 11-29.
- Fracchia, Gualtieri, Jansen 1998: H. Fracchia, M. Gualtieri, A. Jansen, Roman Lucania and the upper Bradano Valley, *MAAR*, 43-44, 1998, p. 295-343.
- Fracchia, Gualtieri, Polignac 1983: H. Fracchia, M. Gualtieri, F. de Polignac, Il territorio di Roccagloriosa in Lucania (prov. di Salerno), *MEFRA*, 95, 1983, p. 345-380.
- Fraccia 1879: G. Fraccia, Antichità scoperte nelle provincie meridionali da documenti serbati nell'Archivio di Stato di Napoli, in *Documenti inediti per servire alla storia dei musei d'Italia*, Florence-Rome, 1879, p. 1-97.
- Franco 2014: M. Franco, Una *bullā aurea* dall'Edificio Quadrato all'*Heraion* alla foce del Sele: segni di identità e di interferenze culturali tra ambito etrusco, greco e romano, in Greco, Ferrara 2014, p. 169-182.
- Franke, Hirmer 1972: P.R. Franke, M. Hirmer, *Die griechische Münze*, 2^e éd., Munich, 1972.
- Frasca, Fouilland, Pelagatti 1994-1995: M. Frasca, F. Fouilland, P. Pelagatti, Monte Casasia (Ragusa): campagne di scavo 1966, 1972-73 nella necropoli indigena, *NSA*, s. IX, 5-6, 1994-1995, p. 323-583.
- Fraschetti 1981: A. Fraschetti, Aristosseno, i Romani e la "barbarizzazione" di Poseidonia, *AION(archeol)*, 3, 1981, p. 97-115.
- Frey 1991: O.H. Frey, *Eine Nekropole der frühen Eisenseit bei Santa Maria D'Anglona*, Galatina, 1991.
- Freyre 1933: G. Freyre, *Casa-grande e senzala: formação da família brasileira sob o regime da economia patriarcal*, Rio de Janeiro, 1933 (trad. fr. *Maîtres et esclaves*, Paris, 1978).
- Frielinghaus 2011: H. Frielinghaus, *Die Helme von Olympia. Ein Beitrag zu Waffenweihungen in griechischen Heiligtümern*, Berlin-New York, 2011.
- Friis Johansen 1938: K. Friis Johansen, *Corpus Vasorum Antiquorum. Danemark 6. Copenhagen. Musée national, Collection des antiquités classiques*, 6, Copenhagen, 1938.
- Frisone 2008: F. Frisone, Tra reazione e integrazione. Thurii nel contesto magnogreco, in *Atti Taranto XLVII (2007)*, Tarente, 2008, p. 233-276.
- Frizell 1996: B.S. Frizell, *Per Itinera Callium*. Report on a pilot project, *ORom*, 21, 1996, p. 57-81.
- Frizell, Eriksson-Kuchenbuch 2009: B.S. Frizell, Y. Eriksson-Kuchenbuch, *Arkadien: Mythos und Wirklichkeit*, Cologne, 2009.
- Fronza 2010: M.P. Fronza, *Between Rome and Carthage: Southern Italy during the Second Punic War*, Cambridge, 2010.
- Furtwängler 1885a: A. Furtwängler, *Beschreibung der Vasensammlung im Antiquarium. Erster Band*, Berlin, 1885.
- Furtwängler 1885b: A. Furtwängler, *Königliche Museen zu Berlin. Beschreibung der Vasensammlung im Antiquarium*, Berlin, 1885.
- Furtwängler 1893: A. Furtwängler, *Meisterwerke der griechischen Plastik: kunstgeschichtliche Untersuchungen*, Leipzig-Berlin, 1893.
- Fusco 2009: U. Fusco, La stratigrafia archeologica presso il Tempio D (campagne di scavo 2005-2007), in *Mastrocinque* 2009, p. 176-198.
- Fusco et al. 2012: U. Fusco, B. Lepri, C.M. Marchetti, V. Roccella, Basilicata. Grumento Nova (Potenza). La piazza del Foro di Grumentum (campagne di scavo 2008-2009): sequenza stratigrafica e sintassi spaziale, *NSA*, 21-22, 2012, p. 241-311.
- Gabrics 1909: E. Gabrics, Sala Consilina. Cippo miliare della via Popilia, recante due iscrizioni del basso impero, *NSA*, s. V, 6, 1909, p. 218-219.
- Gagliardi 2006: L. Gagliardi, *Mobilità e integrazione delle persone nei centri cittadini romani: aspetti giuridici*, I. *La classificazione degli incolae*, Milan, 2006.
- Gailledrat 2014: É. Gailledrat, *Espaces coloniaux et indigènes sur les rivages d'Extrême-Occident méditerranéen, X^e-III^e s. av. n. ère*, Montpellier, 2014.
- Galeandro, Palmentola 2013: F. Galeandro, P. Palmentola, Gli scavi della Scuola di Specializzazione in Beni Archeologici dell'Università di Bari sull'acropoli di Monte Sannace (1994-2001), in *Epigrafia e territorio, politica e società: temi di antichità romane*, 9, Bari, 2013, p. 31-110.
- Galioto 2011: G. Galioto, Rivello. L'area di culto in località Colla. Offerte votive e aspetti culturali, in *Battiloro*, Osanna 2011b, p. 139-155.

- Galli 1926-1927: E. Galli, Metaponto. Esplorazioni archeologiche e sistemazione dell'area del tempio delle Tavole Palatine, *ASMG*, 1, 1926-1927, p. 63-79.
- Galli 1932: E. Galli, Lavinium Bruttiorum. Scavi e scoperte sino al 1930, *NSA*, 1932, p. 323-363.
- Gallo 1968-1983: I. Gallo, Venturino Panebianco, storico e archeologo, *RSS*, 29-43, 1968-1983, p. 335-357.
- Gallo 1978: I. Gallo, *Arcangelo Rotunno e Padula*, Salerne, 1978.
- Gallo 1999: D. Gallo, Per una storia degli antiquari romani nel Settecento, *MEFRM*, 111, 2, 1999, p. 827-845.
- Gallo, Pontrandolfo 2004: M.C. Gallo, A. Pontrandolfo, *La riscoperta di Consilinum*, Salerne, 2004.
- Gallo, Rota 1994: L. Gallo, L. Rota, Padula, *BTCGI*, XIII, 1994, p. 171-186.
- Gambassini 1997: P. Gambassini, *Il paleolitico di Castelcivita: culture e ambiente*, Naples, 1997.
- Garaffa 2011: V. Garaffa, Il deposito «Autera», in Battiloro, Osanna 2011b, p. 39-48.
- Garaffa 2016: V. Garaffa, *Links with the world outside. Pratiche culturali e oggetti greci in ambito indigeno: il caso di Garaguso in età arcaica*, in Denti, Bellamy 2016, p. 67-82.
- Garcés, Graells i Fabregat 2011: I. Garcés, R. Graells i Fabregat, Ancient bronze horse muzzles of the Iberian peninsula, *Gladius*, 31, 2011, p. 7-42.
- García Castellero 2000: C. García Castellero, *La formación del tema de presente primario osco-umbro*, Vitoria-Gasteiz, 2000.
- Gargano 2010: M.P. Gargano, La villa romana di Marsico-vetere-Barricelle (Potenza), in Tarlano 2010d, p. 67-76.
- Gargiulo 1868: R. Gargiulo, *Collection of the Most Remarkable Monuments of the National Museum*, IV, Naples, 1868.
- Garnsey 1988: P. Garnsey, Mountain economies in southern Europe. Thoughts on the early history, continuity and individuality of Mediterranean upland pastoralism, in C.R. Whittaker (dir.), *Pastoral economies in classical antiquity*, Cambridge, 1988, p. 196-209.
- Gassner 2003: V. Gassner, *Materielle Kultur und kulturelle Identität in Elea in spätarchaisch-frühklassischer Zeit: Untersuchungen zur Gefäß- und Baukeramik aus der Unterstadt (Grabungen 1987-1994)*, Vienne, 2003.
- Gassner 2006a: V. Gassner, Elea-Velia, Terrasse I. Die spätarchaische Wohnbebauung und das so genannte Heiligtum des Poseidon Asphaleios, *JÖAI*, 74, 2006, p. 39-71.
- Gassner 2006b: V. Gassner, Das Heiligtum der *Naiskoi* in Velia, in P. Amann, M. Pedrazzi, H. Taueber (dir.), *Italo-Tusco-Romana. Festschrift für Luciana Aigner-Foresti zum 70. Geburtstag am 30. Juli 2006*, Vienne, 2006, p. 233-243.
- Gassner 2008: V. Gassner, Doni votivi nei santuari di Elea: cippi, *naiskoi* e il loro contesto, in Greco, Ferrara 2008, p. 141-160.
- Gassner 2010: V. Gassner, Die thronende Göttin im Naiskos: ein weiteres Zeugnis der Kybele in Elea?, in S. Aybek, A. Kazım Öz (dir.), *Metropolis İonia II, Yolların kesiştiği yer: Recep Meriç için yazılar*, Istanbul, 2010, p. 145-152.
- Gassner 2014: V. Gassner, Die urbanistische Entwicklung von Elea in Großgriechenland: von den Anfängen bis zur Umgestaltung der Stadt im 5. Jh. v. Chr., in N. Povalahev, V. Kouznetsov (dir.), *Phanagoreia und darüber hinaus... Festschrift für Vladimir Kuznetsov*, Göttingen, 2014, p. 419-460.
- Gassner 2017: V. Gassner, Trasformazioni e cerimonie di chiusura. Il contesto dell'Area sacra n. 9 a Velia, in L. Cicala, B. Ferrara (dir.), «*Kithon Lydios*». *Studi di storia e archeologia con Giovanna Greco*, Naples, 2017, p. 279-291.
- Gassner, Svoboda 2009: V. Gassner, D. Svoboda, Le aree sacre sul crinale in età tardo-arcaica e classica. La monumentalizzazione dell'età ellenistica, in G. Tocco Sciarelli (dir.), *Velia. La cinta fortificata e le aree sacre*, Milan, 2009, p. 79-134.
- Gassner, Svoboda 2015: V. Gassner, D. Svoboda, Die Zeusterrasse in Velia. Ein Überblick über die Ergebnisse der Forschungen 2008-2013, *PP*, 70, 1, 2015, p. 191-226.
- Gassner, Svoboda 2017: V. Gassner, D. Svoboda, Le aree sacre n. 8 e n. 9 sul crinale di Velia – le ricerche degli anni 2011-2013, *FOLD&R*, 2017. Disponibile sur: <<http://www.fastionline.org/docs/FOLDER-it-2013-302.pdf>>.
- Gastaldi 1989: P. Gastaldi, Eboli, *BTCGI*, VII, 1989, p. 96-100.
- Gatta 1732: C. Gatta, *Memorie topografico-storiche della provincia di Lucania compresa al presente nelle provincie di Basilicata, e di Principato-Citeriore*, Naples, 1732.
- Gaultier, Briquel 1997: F. Gaultier, D. Briquel (dir.), *Les plus religieux des hommes: état de la recherche sur la religion étrusque. Actes du colloque international du Grand Palais (Paris, Galeries nationales du Grand Palais, 17-19 novembre 1992)*, Paris, 1997.
- Gaultier, Haumesser, Chatziefremidou 2013: F. Gaultier, L. Haumesser, K. Chatziefremidou, *L'art étrusque. 100 chefs-d'œuvre du musée du Louvre*, Paris, 2013.
- Gebhard, Rehm, Schulze 2013: R. Gebhard, E. Rehm, H. Schulze (dir.), *Alexander der Große: Herrscher der Welt. Archäologische Landesausstellung unter der Schirmherrschaft des Bayerischen Ministerpräsidenten Horst Seehofer: Ausstellungszentrum Lokschnuppen Rosenheim 22. März bis 3. November 2013*, Darmstadt-Mayence, 2013.
- Geffcken 1917: J. Geffcken, *Studien zum griechischen Epigramm*, *NJA*, 20, 1917, p. 88-117.

- Gerhard 1829: E. Gerhard, *Cenni topografici intorno i vasi italo-greci*, *BdI*, 1829, p. 161-176.
- Gerhard 1830: E. Gerhard, Scavi, *BdI*, 1830, p. 241-250.
- Gerhard 1837: E. Gerhard, *Antike Bildwerke*, Munich, 1837.
- Gertl 2012: V. Gertl, Il santuario di Demetra ad Eraclea: offerte votive e aspetti culturali, in Osanna, Zuchtriegel 2012, p. 161-180.
- Gervasio 1921: M. Gervasio, *Bronzi arcaici e ceramica geometrica nel museo di Bari*, Bari, 1921.
- Ghia 2013: G.S. Ghia, *Capolavori dell'archeologia: recuperi, ritrovamenti, confronti*, Rome, 2013.
- Giammatteo 2001: T. Giammatteo, Azioni rituali e offerte votive, 4. I contesti di rinvenimento dei materiali votivi e rituali, in Nava, Osanna 2001, p. 115-122.
- Giammatteo 2016: T. Giammatteo, L'insediamento in località Masseria Casalini Sottana: la struttura dell'abitato, in De Siena, Giammatteo 2016, p. 57-88.
- Giammatteo, Osanna 2001: T. Giammatteo, M. Osanna, Azioni rituali ed offerte votive, in Nava, Osanna 2001, p. 107-122.
- Giampaola 1980: D. Giampaola, Venafro, in *Sannio. Pittori e Frentani dal VI al I sec. a.C.: Isernia, Museo nazionale, ottobre-dicembre 1980*, Rome, 1980, p. 360-368.
- Gianfrotta 1991: P.A. Gianfrotta, Attività produttive e scambi commerciali nel territorio venosino tra età repubblicana e medio imperiale, in M. Salvatore (dir.), *Il Museo archeologico nazionale di Venosa*, Potenza, 1991, p. 41-46.
- Giangiulio 1992: M. Giangiulio, *La philotes tra Sibariti e Serdaioi (Meiggs-Lewis, 10)*, *ZPE*, 93, 1992, p. 31-44.
- Giangiulio 2002: M. Giangiulio, I culti delle colonie achee d'Occidente. Strutture religiose e matrici metropolitane, in Greco 2002, p. 283-313.
- Giannotta 1980: M.T. Giannotta, *Metaponto ellenistico-romana: problemi topografici*, Galatina, 1980.
- Giardina 1997: A. Giardina, Gli schiavi, i coloni e i problemi di una transizione, in E. Lo Cascio (dir.), *Terre, proprietari e contadini dell'impero romano: dall'affitto agrario al colonato tardoantico*, Rome, 1997, p. 311-323.
- Giardina 2004: A. Giardina, Allevamento ed economia della selva in Italia meridionale, in *L'Italia romana: storie di un'identità incompiuta*, Rome, 2004, p. 139-192.
- Giardina, Schiavone 1981: A. Giardina, A. Schiavone (dir.), *Società romana e produzione schiavistica I. L'Italia: insediamenti e forme economiche*, Bari, 1981.
- Giardino 1977: L. Giardino, Grumentum. Domus con mosaici, in *Atti Taranto XVI (1976)*, Tarente, 1977, p. 865-881.
- Giardino 1980a: L. Giardino, Sulla ceramica a pasta grigia di Metaponto e sulla presenza in essa di alcuni bolli iscritti. Studio preliminare, *StAnt*, 1, 1980, p. 247-287.
- Giardino 1980b: L. Giardino, Prime note sull'urbanistica di Grumentum, in Lattanzi 1980, p. 477-538.
- Giardino 1981: L. Giardino, L'impianto urbano. Articolazione e cronologia, in L. Giardino (dir.), *Grumentum: la ricerca archeologica in un centro antico. Mostra documentaria*, Galatina, 1981, p. 19-141.
- Giardino 1983: L. Giardino, La viabilità nel territorio di Grumentum in età repubblicana ed imperiale, in *Studi in onore di Dinu Adamesteanu*, Galatina, 1983, p. 195-217.
- Giardino 1990: L. Giardino, L'abitato di Grumentum in età repubblicana. Problemi storici e topografici, in Salvatore 1990, p. 125-157.
- Giardino 1993a: L. Giardino, Grumentum e la Lucania meridionale, in De Lachenal 1993, p. 91-93.
- Giardino 1993b: L. Giardino, Herakleia e la sua *chora*, in De Lachenal 1993, p. 136-141.
- Giardino 1996: L. Giardino, Herakleia, in Lippolis 1996d.
- Giardino 1999: L. Giardino, Herakleia: città e territorio, in Adamesteanu 1999, p. 295-337.
- Giardino 2004: L. Giardino, Omaggio a Dinu Adamesteanu, *Archeologia aerea. Studi di aerotopografia archeologica*, 1, 2004, p. 15-36.
- Giardino 2010: L. Giardino, Aspetti della viabilità di età romana in Lucania, in Tarlano 2010d, p. 49-56.
- Giardino 2012: L. Giardino, Il ruolo del sacro nella fondazione di Eraclea di Lucania e nella definizione del suo impianto urbano. Alcuni spunti di riflessione, in Osanna, Zuchtriegel 2012, p. 89-118.
- Giardino, De Siena 1999: L. Giardino, A. De Siena, Metaponto, in E. Greco (dir.), *La città greca antica. Istituzioni, società e forme urbane*, Rome, 1999, p. 329-363.
- Gino 2002: M.T. Gino, *Il fondo librario «Sergio de Pilato»: contributo alla storia della bibliografia sulla Basilicata*, Potenza, 2002.
- Gino 2014: M.T. Gino (dir.), *Museo archeologico e Pinacoteca della Provincia di Potenza. Patrimonio archeologico artistico e documentario*, 2° ed., Potenza, 2014.
- Giorgi, Martinelli 1992: M. Giorgi, S. Martinelli, Lavello. La necropoli ellenistica, *BBasil*, 8, 1992, p. 37-41.
- Giorgi et al. 1988: M. Giorgi, S. Martinelli, M. Osanna, A. Russo, *Forentum I. Le necropoli di Lavello*, Venosa, 1988.
- Giraud 1771: E. Giraud, *Le grand golfe de Naples, par Giraud ou Recueil des plus beaux Palais de la ditte Ville*, Naples, 1771.
- Giudice 2006: A. Giudice, Pyxous-Buxentum (Policastro Bussentino). Lineamenti di ricostruzione storica, *Annali storici di principato Citra*, 4, 2006, p. 64-80.
- Giudice, Panvini 2006: F. Giudice, R. Panvini (dir.), *Il Greco, il barbaro e la ceramica attica. Immaginario del diverso, processi di scambio e autorappresentazione degli indigeni. Atti del Convegno Internazionale di studi, 14-19 maggio 2001, Catania, Caltanissetta, Gela, Camarina, Vittoria, Siracusa*, Rome, 2006.

- Giuliano 1981: A. Giuliano (dir.), *Museo nazionale romano*, Rome, 1981.
- Giustiniani 1797: L. Giustiniani, *Dizionario geografico-ragionato del Regno di Napoli*, Naples, 1797.
- Glinister 2000: F. Glinister, Sacred rubbish, in E. Bispham, C. Smith (dir.), *Religion in archaic and republican Rome and Italy: evidence and experience*, Édimbourg, 2000, p. 54-70.
- Gnoli, Vernant 1982: G. Gnoli, J.-P. Vernant (dir.), *La mort, les morts dans les sociétés anciennes*, Paris, 1982.
- Godart, De Caro 2007: L. Godart, S. De Caro (dir.), *Nostoi. Capolavori ritrovati. Catalogo della mostra (Roma, Palazzo del Quirinale, Galleria di Alessandro VII, 21 dicembre 2007-2 marzo 2008)*, Rome, 2007.
- Gorini 1975: G. Gorini, *La monetazione incusa della Magna Grecia*, Milan, 1975.
- Goupil 1863: A. Goupil, *Souvenirs de la galerie Pourtalès. Tableaux, antiques et objets d'art, photographiés*, Paris, 1863.
- Gradilone 1963: A. Gradilone, Longobucco e le sue miniere, *ASCL*, 32, 1963, p. 53-66.
- Graells 2016: R. Graells, El casco de Athiénou (Chipre), Tarento y la producción de cascos helenísticos decorados, *Atti e Memorie della Società Magna Grecia*, 7, 2016, p. 153-181.
- Graells 2017: R. Graells, L'immagine muta del trionfo. Il *tropaion* sud-italico della Antikensammlung di München e il suo contesto, in A. Pontrandolfo, M. Scafuro (dir.), *Dialoghi sull'archeologia della Magna Grecia e del Mediterraneo. Grandi storie e archeologia: il Mediterraneo antico tra conflitti ed integrazione (Paestum 7-9 settembre 2016)*, Paestum, 2017, p. 51-60.
- Graells i Fabregat 2011: R. Graells i Fabregat, Tres cascos Italo-Calcídicos de la antigua colección Marqués de Salamanca en el Museo Arqueológico Nacional de Madrid, *Oebalus*, 6, 2011, p. 7-49.
- Graells i Fabregat 2012: R. Graells i Fabregat, Corazas cortas campanas con detalle anatómico esquemático, *MEFRA*, 124, 2, 2012, p. 475-549.
- Graells i Fabregat 2013: R. Graells i Fabregat, Panoplias pintadas: estudio anticuario de las armas pintadas en una tumba de Paestum recuperada en 1854, *Lucentum*, 32, 2013, p. 53-92.
- Graells i Fabregat 2014: R. Graells i Fabregat, *Mistophoroi ex Iberias. Una aproximación al mercenariado hispano a partir de las evidencias arqueológicas (s. VI-IV a.C.)*, Venosa, 2014.
- Graells i Fabregat 2015: R. Graells i Fabregat, Herakles' thorax, *ArchClass*, s. II, 66, 5, 2015, p. 447-466.
- Graells i Fabregat 2018: R. Graells i Fabregat, *Corazas helenísticas decoradas: opla kala, los «Siris bronzes» y su contexto*, Rome, 2018.
- Graells i Fabregat, Longo 2018: R. Graells i Fabregat, F. Longo (dir.), *Armi votive in Magna Grecia*, Mayence, 2018.
- Graells i Fabregat, Lorrio, Quesada 2014: R. Graells i Fabregat, A.J. Lorrio, F. Quesada, *Cascos hispano-calcídicos. Símbolo de las elites guerreras celtibéricas*, Mayence, 2014.
- Graepler 1996: D. Graepler, La coroplastica funeraria, in Lippolis 1996d, p. 229-240.
- Graepler 1997: D. Graepler, *Tonfiguren im Grab: Fundkontexte hellenistischer Terrakotten aus der Nekropole von Tarent*, Munich, 1997.
- Gran-Aymerich 2007: E. Gran-Aymerich, *Les chercheurs de passé*, Paris, 2007.
- Grand-Clément 2005: A. Grand-Clément, Couleur et esthétique classique au XIX^e siècle: l'art grec antique pouvait-il être polychrome?, *Itaca*, 21, 2005, p. 139-160.
- Grandjean 1964: S. Grandjean, *Inventaire après décès de l'impératrice Joséphine à Malmaison*, Paris, 1964.
- Grandjean 2015: C. Grandjean, La monétarisation de l'Astu et de la Chôra des cités grecques (VI^e s. av. n.è.) en questions, *RBN*, 161, 2015, p. 3-16.
- Granino Cecere 2009: M.G. Granino Cecere, *Pecunia sacra* e proprietà fondiaria nei santuari dell'Italia centrale. Il contributo dell'epigrafia, *ARG*, 11, 2009, p. 37-62.
- Gravina 2016: A. Gravina (dir.), *Atti del XXXVI Convegno nazionale sulla preistoria, protostoria, storia della Dauria (San Severo, 15-16 novembre 2015)*, San Severo, 2016.
- Greco 1975: E. Greco, Velia e Palinuro. Problemi di topografia antica, *MEFRA*, 87, 1975, p. 81-142.
- Greco 1979: E. Greco, Ricerche sulla *chora* poseidoniate. Il paesaggio agrario dalla fondazione della città alla fine del IV sec. a.C., *DArch*, n.s. 1, 2, 1979, p. 7-26.
- Greco 1981a: E. Greco, Problemi topografici nel vallo di Diano tra VI e IV secolo a.C., in D'Agostino 1981, p. 125-148.
- Greco 1981b: E. Greco, Iscrizione osca da Paestum, *PP*, 36, 1981, p. 245-250.
- Greco 1982: E. Greco, La bassa valle del Lao, in G. Maddoli (dir.), *Temesa e il suo territorio. Atti del colloquio (Perugia-Trevi, 30-31 maggio 1981)*, Tarente, 1982, p. 57-62.
- Greco 1990a: E. Greco, *Serdaioi*, *AION(archeol)*, 12, 1990, p. 39-57.
- Greco 1990b: E. Greco, Problemi della romanizzazione della Lucania occidentale nell'area compresa tra Paestum e Laos, in Salvatore 1990, p. 265-268.
- Greco 1992: E. Greco, *Archeologia della Magna Grecia*, Rome, 1992 (trad. fr. *La Grande Grèce. Histoire et archéologie*, Paris, 1996).
- Greco 1995a: E. Greco, La città di Laos: le case di Laos, in G.F. La Torre (dir.), *Nuove testimonianze di archeologia calabrese: Greci, indigeni e Romani nell'alto Tirreno Cosentino*. Catalogo della mostra, Rome, 1995, p. 48-52.

- Greco 1995b: E. Greco (dir.), *Città e territorio nelle colonie greche d'Occidente: Laos*, Tarente, 1995.
- Greco 1996a: E. Greco, Laos, colonia di Sibari, in D'Andria, Mannino 1996, p. 127-132.
- Greco 1996b: E. Greco, Edifici quadrati, in A. Storchi Marino, L. Breglia Pulci Doria, C. Montepaone (dir.), *L'incidenza dell'antico. Studi in memoria di Ettore Lepore*, I. *Atti del Convegno internazionale (Anacapri, 24-28 marzo 1991)*, Naples, 1995, p. 263-282.
- Greco 1998: E. Greco (dir.), *Siritide e Metapontino: storie di due territori coloniali. Atti dell'incontro di studio, Policoro, 31 ottobre-2 novembre 1991*, Naples, 1998.
- Greco 1999: E. Greco (dir.), *Poseidonia-Paestum IV. Forum ouest-sud-est*, Rome, 1999.
- Greco 2000: E. Greco, A Rhegion. Il Poseidoniate, i Focei e la fondazione di Velia, in M. Gras, E. Greco, P.G. Guzzo (dir.), *Nel cuore del Mediterraneo antico. Reggio, Messina e le colonie calcidesi dell'area dello Stretto*, Corigliano Calabro, 2000, p. 199-206.
- Greco 2001: E. Greco, Abitare in campagna, in *Atti Taranto XL (2000)*, Tarente, 2001, p. 171-201.
- Greco 2002: E. Greco (dir.), *Gli Achei e l'identità etnica degli Achei d'Occidente. Atti del convegno internazionale di studi (Paestum, 23-25 febbraio 2001)*, Paestum, 2002.
- Greco 2011: E. Greco, On the origin of the Western Greek poleis, *AWE*, 10, 2011, p. 233-242.
- Greco C. 2009: C. Greco C., Attività della Soprintendenza per i Beni archeologici della Basilicata, in *Atti Taranto XLVIII (2008)*, Tarente, 2009, p. 787-824.
- Greco G. 1977: G. Greco, Antefisse gorgoniche da Lavello, *RAAN*, 52, 1977, p. 131-146.
- Greco G. 1980: G. Greco, Le fasi cronologiche dell'abitato di Serra di Vaglio, in Lattanzi 1980, p. 367-388.
- Greco G. 1982a: G. Greco, Lo sviluppo di Serra di Vaglio nel V e IV sec. a.C., *MEFRA*, 94, 1982, p. 67-79.
- Greco G. 1982b: G. Greco (dir.), *L'evidenza archeologica del Lagonegrese*, Matera, 1982.
- Greco G. 1988: G. Greco, Bilan critique des fouilles de Serra di Vaglio, Lucanie, *RA*, 1988, p. 263-290.
- Greco G. 1990: G. Greco, Dall'Alento al Mingardo, in Maddoli, Stazio 1990, p. 15-19.
- Greco G. 1991: G. Greco, *Serra di Vaglio. La «casa dei Pitthoi»*, Modène, 1991.
- Greco G. 1992: G. Greco, Archeologia e territorio: il Cilento storico, in Greco, Vecchio 1992, p. 9-38.
- Greco G. 1995: G. Greco, Κοσμος της θεου, in S. Cerasuolo (dir.), *Mathesis e Philia: studi in onore di Marcello Gigante*, Naples, 1995, p. 87-110.
- Greco G. 1996a: G. Greco, Roscigno, in Cipriani, Longo, Viscione 1996, p. 88-101.
- Greco G. 1996b: G. Greco, Per una definizione dell'architettura domestica di Serra di Vaglio, in D'Andria, Mannino 1996, p. 255-299.
- Greco G. 1996c: G. Greco, La coroplastica, in Cipriani, Longo, Viscione 1996, p. 272-274.
- Greco G. 1997: G. Greco, Roscigno, *EAA*, V, 1997, p. 31-32.
- Greco G. 1999: G. Greco, *Itinerari archeologici nel Cilento: Paestum-Roscigno-Moio della Civitella, Velia-Moio della Civitella*, Vallo della Lucania, 1999.
- Greco G. 2001a: G. Greco, Roscigno, *BTCGI*, XVII, 2001, p. 52-60.
- Greco G. 2001b: G. Greco, *Il santuario di Hera alla foce del Sele*, Paestum, 2001.
- Greco G. 2002: G. Greco (dir.), *Roscigno: un insediamento indigeno tra Paestum ed il Vallo di Diano*, Pozzuoli, 2002.
- Greco G. 2003: G. Greco, *Heraion* alla foce del Sele: nuove letture, in O. de Cazanove, J. Scheid (dir.), *Sanctuaires et sources dans l'Antiquité: les sources documentaires et leurs limites dans la description des lieux de culte*, Naples, 2003, p. 103-122.
- Greco G. 2005: G. Greco, Paestum ed Elea tra Magna Grecia e Roma, in *Atti Taranto XLIV (2004)*, Tarente, 2005, p. 577-641.
- Greco G. 2006: G. Greco, Strutture e materiali del sacro ad Elea/Velia, in *Atti Taranto XLV (2005)*, Tarente, 2006, p. 287-362.
- Greco G. 2008: G. Greco, Strutture per un sacrificio, in Greco, Ferrara 2008, p. 27-48.
- Greco G. 2010a: G. Greco, Storia delle ricerche, in La Genière, Greco 2010, p. 3-4.
- Greco G. 2010b: G. Greco, Tra Greci ed indigeni: l'insediamento sul Monte Pruno di Roscigno, in Tréziny 2010, p. 187-199.
- Greco G. 2011: G. Greco, Acroteri e sistemi decorativi per tetti di età arcaica nel sito indigeno di Vaglio di Basilicata, in P.S. Lulof, C. Rescigno (dir.), *Deliciae fictiles IV. Architectural terracottas in ancient Italy: Images of gods, monsters and heroes. Proceedings of the international conference held in Museo Nazionale Etrusco di Villa Giulia, (Royal Netherlands Institute), and Museo Archeologico Regionale Paolo Orsi (Rome-Syracuse, 21-25 Oct. 2009)*, Oxford, 2011, p. 359-377.
- Greco G. 2012a: G. Greco, Roscigno-Monte Pruno. Sepellire una principessa, in G. Di Stefano, R. Panvini, L. Sole (dir.), *Nel mondo di Ade. Ideologie, spazi e rituali funerari per l'eterno banchetto (VIII-IV secolo a.C.)*. *Atti dell'Incontro Internazionale di Studi (Caltanissetta, 2009)*, Caltanissetta-Rome, 2012, p. 105-135.
- Greco G. 2012b: G. Greco, Il santuario di Hera alla foce del Sele, in Biraschi *et al.* 2012, p. 171-246.
- Greco G. 2012c: G. Greco, Elea: dalla fondazione alla formazione della città, in *Atti Taranto L (2010)*, Tarente, 2012, p. 1017-1075.
- Greco G. 2013: G. Greco, Lino, bisso, ricami e frange colorate: vesti e mantelli per la divinità, in M.G. Sessa

- (dir.), *Al tempo che (H)era*. Catalogo della Mostra, Naples, 2013, p. 15-23.
- Greco G. 2015a: G. Greco, Elea: dalla fondazione alla formazione della città, in *AttiTaranto LII (2012)*, Tarente, 2015, p. 5-64.
- Greco G. 2015b: G. Greco, Processi di trasformazione nel corso del III secolo a.C.: Cuma ed Elea, in *AttiTaranto LII (2012)*, Tarente, 2015, p. 335-404.
- Greco G. 2016: G. Greco, Letture da un santuario di frontiera tra mondo greco e mondo etrusco: il caso dell'*Heraion* alla foce del Sele, in Russo Tagliente, Guarneri 2016, p. 395-410.
- Greco G. c.d.s.: G. Greco, Roscigno, Monte Pruno. Burying a princess, in F. D'Andria, G. Semeraro (dir.), *Gli insediamenti indigeni dell'Italia meridionale e della Sicilia in età arcaica. Cavallino, 10 anni di Museo Diffuso. Atti del Convegno Internazionale (Cavallino, 26-27 marzo 2015)*, sous presse.
- Greco, Adamo Muscettola 1998: G. Greco, S. Adamo Muscettola (dir.), *I culti della Campania antica. Atti del convegno internazionale di studi in ricordo di Nazarena Valenza Mele (Napoli, 15-17 maggio 1995)*, Rome, 1998.
- Greco, Ferrara 2002: G. Greco, B. Ferrara, *Il Museo Narrante del santuario di Hera argiva alla foce del Sele*, Rome, 2002.
- Greco, Ferrara 2008: G. Greco, B. Ferrara (dir.), *Doni agli dei: il sistema dei doni votivi nei santuari. Atti del Seminario di studi (Napoli, 21 aprile 2006)*, Pozzuoli, 2008.
- Greco, Ferrara 2014: G. Greco, B. Ferrara (dir.), *Segni di appartenenza e identità di comunità nel mondo indigeno. Atti del seminario di studi (Napoli, 6-7 luglio 2012)*, Naples, 2014.
- Greco, Guzzo 1992: E. Greco, P.G. Guzzo, *Laos II. La tomba a camera di Marcellina*, Tarente, 1992.
- Greco, Krinzinger 1994: G. Greco, F. Krinzinger (dir.), *Velia. Studi e ricerche*, Modène, 1994.
- Greco, La Genière 1996: G. Greco, J. de La Genière, L'Heraion alla foce del Sele: continuità e trasformazioni dall'età greca all'età lucana, in Cipriani, Longo, Viscione 1996, p. 223-226.
- Greco, La Torre 1999: E. Greco, G.F. La Torre, *Blanda, Laos, Cerillae: guida archeologica dell'alto Tirreno cosentino*, Paestum, 1999.
- Greco, Lombardo 2012: E. Greco, M. Lombardo, La colonizzazione greca: modelli interpretativi nel dibattito attuale, in *AttiTaranto L (2010)*, Tarente, 2012, p. 37-60.
- Greco, Longo 2000: E. Greco, F. Longo, *Paestum. Scavi, studi, ricerche: bilancio di un decennio (1988-1998)*, Paestum, 2000.
- Greco, Pontrandolfo 1990: G. Greco, A. Pontrandolfo (dir.), *Fratte: un insediamento etrusco-campano*, Modène, 1990.
- Greco, Pontrandolfo 1996: E. Greco, A. Pontrandolfo, Capodifiume, in Cipriani, Longo, Viscione 1996, p. 237-242.
- Greco, Schnapp 1983: E. Greco, A. Schnapp, Moio della Civitella et le territoire de Velia. Les forteresses et l'histoire de la Lucanie, *MEFRA*, 95, 1983, p. 381-415.
- Greco, Soppelsa 2009: G. Greco, G. Soppelsa, Serra di Vaglio. Il villaggio dell'età del Ferro, in Bettelli, De Faveri, Osanna 2009, p. 421-455.
- Greco, Theodorescu 1980: E. Greco, D. Theodorescu, *Poseidonia-Paestum I. La «Curia»*, Rome, 1980.
- Greco, Theodorescu 1983: E. Greco, D. Theodorescu (dir.), *Poseidonia-Paestum II. L'Agora*, Rome, 1983.
- Greco, Theodorescu 1987: E. Greco, D. Theodorescu (dir.), *Poseidonia-Paestum III. Forum nord*, Rome, 1987.
- Greco, Vecchio 1992: G. Greco, L. Vecchio (dir.), *Archeologia e territorio: ricognizioni, scavi e ricerche nel Cilento*, Laureana Cilento, 1992.
- Greco, Luppino, Schnapp 1989: E. Greco, S. Luppino, A. Schnapp, *Laos I. Scavi a Marcellina: 1973-1985*, Tarente, 1989.
- Greco, Stazio, Vallet 1987: E. Greco, A. Stazio, G. Vallet (dir.), *Città e territorio nelle colonie greche d'Occidente I. Paestum*, Tarente, 1987.
- Green 1989: M.B. Green, *The Mount Vernon Street Warrens: A Boston story, 1860-1910*, New York, 1989.
- Greenhalgh 2009: M. Greenhalgh, *Marble past, monumental present: Building with antiquities in the mediaeval Mediterranean*, Leyde-Boston, 2009.
- Greenwell 1878: W. Greenwell, *British barrows: A record of the examination of sepulchral mounds in various parts of England*, Oxford, 1878.
- Gregorovius 1997: F. Gregorovius, *Wanderjahre in Italien*, 5^e éd., Munich, 1997.
- Greiner 2003: C. Greiner, *Die Peuketia: Kultur und Kulturkontakte in Mittelapulien vom 8. bis 5. Jh. v. Chr.*, Remshalden, 2003.
- Gruzinsky, Rouveret 1976: S. Gruzinski, A. Rouveret, Ellos son como niños. Histoire et acculturation dans le Mexique colonial et l'Italie méridionale avant la romanisation, *MEFRA*, 88, 1976, p. 159-219.
- Gualandi, Palazzi, Paoletti 1981: M.L. Gualandi, C. Palazzi, M. Paoletti, La Lucania orientale, in Giardina, Schiavone 1981, p. 155-179.
- Gualtieri 1982: M. Gualtieri, Cremation among the Lucanians, *AJA*, 86, 4, 1982, p. 475-481.
- Gualtieri 1987-1988: M. Gualtieri, Fortifications and settlement organization. An example from pre-Roman Italy, *World Archaeology*, 19, 1987-1988, p. 30-46.
- Gualtieri 1990: M. Gualtieri, Rituale funerario di una aristocrazia lucana (fine V-inizio III sec. a.C.), in Tagliente, Torelli 1990, p. 161-214.

- Gualtieri 1996: M. Gualtieri, Residenze gentilizie di IV secolo a.C. a Roccagloriosa, in D'Andria, Mannino 1996, p. 301-320.
- Gualtieri 2000: M. Gualtieri, Una *lex* osca da Roccagloriosa (SA). Il contesto storico-archeologico, *Ostraka*, 9, 2000, p. 247-253.
- Gualtieri 2001: M. Gualtieri, Roccagloriosa, *BTCGI XVI*, XVI, 2001, p. 280-296.
- Gualtieri 2003: M. Gualtieri, *La Lucania romana: cultura e società nella documentazione archeologica*, Naples, 2003.
- Gualtieri 2007: M. Gualtieri, Lucanian landscapes in the age of "Romanization" (third to first centuries BC): Two case studies, in S. Northwood, L. De Ligt (dir.), *The social economic and demographic background to the Gracchan Land Reforms*, Leyde, 2007, p. 387-414.
- Gualtieri 2008: M. Gualtieri, La Lucania centro-settentrionale in età romana: la nuova documentazione archeologica, in Russo, Di Giuseppe 2008, p. 205-221.
- Gualtieri 2009: M. Gualtieri, Una anonima *touta* della Lucania tirrenica. L'abitato e i nuovi documenti epigrafici, in A. Ancillotti, A. Calderini (dir.), *La città italica. Atti del II Convegno internazionale sugli antichi Umbri (Gubbio, 25-27 settembre 2003)*, Pérouse, 2009, p. 157-178.
- Gualtieri 2010: M. Gualtieri, Roccagloriosa, la tabula osca ed il caduceo: frammenti di un discorso sulla 'città' italica, *Salternum*, 24-25, 2010, p. 19-28.
- Gualtieri 2011a: M. Gualtieri, Organizzazione insediativa e sviluppi istituzionali nell'hinterland magno-greco, in Neudecker 2011, p. 79-88.
- Gualtieri 2011b: M. Gualtieri, The inscribed caduceus from Roccagloriosa (south Italy). Image of an emerging political «identity», in M. Gleba, H.W. Horsnaes (dir.), *Communicating identity in Italic Iron Age communities*, Oxford, 2011, p. 99-112.
- Gualtieri 2015: M. Gualtieri, Roccagloriosa e il golfo di Policastro, in *Atti Taranto LII (2012)*, Tarente, 2015, p. 405-422.
- Gualtieri, Fracchia 1990: M. Gualtieri, H. Fracchia, *Roccagloriosa I. L'abitato: scavo e ricognizione topografica (1976-1986)*, Naples, 1990.
- Gualtieri, Fracchia 2001: M. Gualtieri, H. Fracchia, *Roccagloriosa II. L'oppidum lucano e il territorio*, Naples, 2001.
- Gualtieri, Poccetti 2001: M. Gualtieri, P. Poccetti, Frammento di *tabula* bronzea con iscrizione osca dal piano centrale, in Gualtieri, Fracchia 2001, p. 187-275.
- Gualtieri, Barker, Lloyd 2001: M. Gualtieri, G. Barker, J. Lloyd (dir.), *A rural landscape in Western Lucania*, Londres, 2001.
- Guarducci 1963: M. Guarducci, *Siri e Pixunte*, *ArchClass*, 15, 1963, p. 239-245.
- Guarino 1992: D.P. Guarino, Il restauro di due fibule bronzee dalla tomba n. 107 di Sala Consilina, *Apollo*, 8, 1992, p. 3-8.
- Guermanti 2001: M.P. Guermanti (dir.), *Rischio archeologico: se lo conosci lo eviti. Atti del Convegno di studi su cartografia archeologica e tutela del territorio (Ferrara, 24-25 marzo 2000)*, Florence, 2001.
- Guermanti, D'Andrea 2008: M.P. Guermanti, A. D'Andrea (dir.), *Strumenti per l'archeologia preventiva: esperienze, normative e tecnologie*, Budapest, 2008.
- Guignaut 1868: J.-D. Guignaut, Notice historique sur la vie et les travaux de M. le duc d'Albert de Luynes, *CRAI*, 12, 1, 1868, p. 366-392.
- Guzzo 1972: P.G. Guzzo, *Le fibule in Etruria dal VI al I sec. a.C.*, Florence, 1972.
- Guzzo 1981a: P.G. Guzzo, Su una corazza dalla Magna Grecia, *MH*, 38, 1981, p. 55-61.
- Guzzo 1981b: P.G. Guzzo, Scalea (Cosenza), loc. Petrosa. Scavo di una stratificazione di epoca alto arcaica, *NSA*, 1981, p. 394-441.
- Guzzo 1982: P.G. Guzzo, Modificazioni dell'ambiente e della cultura tra VIII e VII secolo sulla costa ionica d'Italia, *DArch*, 4, 2, 1982, p. 146-151.
- Guzzo 1989: P.G. Guzzo, *I Brettii: storia e archeologia della Calabria preromana*, Milan, 1989.
- Guzzo 1990a: P.G. Guzzo, L'elmo da Pacciano. Ipotesi sulla circolazione delle armi decorate ellenistiche, *BA*, 3, 1990, p. 1-11.
- Guzzo 1990b: P.G. Guzzo, Armi antiche di qua e di là delle Alpi. A proposito di due recenti cataloghi, *Bollettino d'arte*, 62/63, 1990, p. 138-145.
- Guzzo 1990c: P.G. Guzzo, Un cavaliere tra Taranto ed Anzi, *Taras*, 10, 1990, p. 211-215.
- Guzzo 1992: P.G. Guzzo, La panoplia, in Greco, Guzzo 1992, p. 20-35.
- Guzzo 1993a: P.G. Guzzo, L'armamento in Lucania fra IV e III secolo, in Bottini 1993, p. 159-171.
- Guzzo 1993b: P.G. Guzzo, *Antico e archeologia: scienza e politica delle diverse antichità*, Bologne, 1993.
- Guzzo 1993c: P.G. Guzzo, *Oreficerie dalla magna Grecia: ornamenti in oro e argento dall'Italia meridionale tra l'VIII ed il I secolo*, Tarente, 1993.
- Guzzo 1994a: P.G. Guzzo, Oreficerie dalla Lucania antica, *BBasil*, 10, 1994, p. 25-48.
- Guzzo 1994b: P.G. Guzzo, L'archeologia dei Brettii tra evidenza e tradizione letteraria, in Settis 1994, p. 197-218.
- Guzzo 1996: P.G. Guzzo, Cronache dall'impero, in Bianco *et al.* 1996, p. 69-78.
- Guzzo 1998a: P.G. Guzzo, Doni preziosi agli dei, in Greco, Adamo Muscettola 1998, p. 27-36.
- Guzzo 1998b: P.G. Guzzo, Un elmo decorato da Mojo Alcantara, in M.C. Lentini (dir.), *Naxos a quarant'anni*

- dall'inizio degli scavi. *Atti della tavola rotonda (Giardini Naxos, 26-27 ottobre 1995)*, Naxos, 1998, p. 159-161.
- Guzzo 2001: P.G. Guzzo, Armi e società, in Nava, Nota Santi 2001, p. 23-27.
- Guzzo 2009: P.G. Guzzo, La redécouverte de la Grande Grèce aux XVIII^e et XIX^e siècles, in Y. Rivière (dir.), *De la Grèce à Rome, Tarente et les lumières de la Méditerranée. Catalogue de l'exposition, Abbaye Notre-Dame (Daoulas, 13 mai 2009-10 janvier 2010)*, Saint-Maur, 2009, p. 28-32.
- Guzzo 2016: P.G. Guzzo, *De Pithécusses à Pompéi. Histoires de fondations (quatre conférences au Collège de France, Paris, 2014)*, Naples, 2016.
- Guzzo et al. 1972: P.G. Guzzo, N. Pagliardi, U. Spigo, L. Rota, Descrizione dei materiali, in Foti 1972, p. 48-156.
- Halbertsma 2003: R.B. Halbertsma, *Scholars, travellers and trade: The pioneer years of the National Museum of Antiquities in Leiden, 1818-1840*, Londres-New York, 2003.
- Hall 2000: M.J. Hall, *Ethnic identity in Greek antiquity*, Cambridge, 2000.
- Hamdorf 2014: F.W. Hamdorf, *Die figürlichen Terrakotten der Staatlichen Antikensammlungen München*, Lindenberg, 2014.
- Hamilton, Tischbein 1791-1795: W.R. Hamilton, J.H.W. Tischbein, *Collection of engravings from ancient vases mostly of pure Greek workmanship*, Naples, 1791-1795.
- Hampe, Jantzen 1937: R. Hampe, U. Jantzen, Die grabung im Frühjahr 1937, in R. Hampe, E. Kunze (dir.), *Bericht über die Ausgrabungen in Olympia. Herbst 1936-Frühjahr 1937*, Berlin, 1937, p. 25-97.
- Hancarville 1766-1767: P.F.H. Hancarville, *Antiquités étrusques, grecques et romaines tirées du cabinet de M. Hamilton, envoyé extraordinaire de S.M. Britannique en Cours de Naples*, Naples, 1766-1767.
- Hansen 1989: P.A. Hansen, *Carmina epigraphica Graeca saeculi IV a. Chr. n. (CEG 2)*, Berlin, 1989.
- Hansen, Nielsen 2004: M.H. Hansen, T.H. Nielsen, *An inventory of archaic and classical poleis. An investigation conducted by The Copenhagen Polis Centre for the Danish national research Foundation*, Oxford, 2004.
- Hase 1988: F.-W. von Hase, Früheisenzeitliche Kammehelme aus Italien, in *Antike Helme* 1988, p. 195-211, 448-449.
- Haumesser 2002: L. Haumesser, Chronique: Paestum. Sondage 217, *MEFRA*, 114, 1, 2002, p. 482-485.
- Haumesser 2004: L. Haumesser, Chronique: Paestum. Sondage 224, *MEFRA*, 116, 1, 2004, p. 639-641.
- Haumesser 2013: L. Haumesser, Statuette votive figurant Héraclès, in Gaultier, Haumesser, Chatziefremidou 2013, p. 141.
- Haumesser, Montel 2005: L. Haumesser, S. Montel, Chronique: Paestum. Sondages 226 et 227, *MEFRA*, 117, 1, 2005, p. 359-385.
- Hauser, Furtwängler, Reichhold 1909: F. Hauser, A. Furtwängler, K. Reichhold, *Griechische Vasenmalerei*, Munich, 1909.
- Head 1887: B.V. Head, *Historia numorum: A manual of Greek numismatics*, Oxford, 1887.
- Hegewisch 1808: D.H. Hegewisch, *Geographische und Historische Nachrichten die Colonien der Griechen betreffend*, Altona, 1808.
- Heilmeyer 1988: W.-D. Heilmeyer, *Antikenmuseum Berlin: die ausgestellten Werke*, Berlin, 1988.
- Heinrich 2002: H. Heinrich (dir.), *Subtilitas novarum sculpturarum: Untersuchungen zur Ornamentik marmorner Bauglieder der späten Republik und frühen Kaiserzeit in Campanien*, Munich, 2002.
- Heitz 2014-2015: C. Heitz, Ripacandida. An indigenous cemetery and the Greek periphery, *ARP*, 14, 2014-2015, p. 103-121.
- Heitz 2015: C. Heitz, *Die Nekropole von Ripacandida: Indigene Identitäten in Süditalien vom 7. bis zum 5. Jh. v. Chr.*, Thèse d'habilitation, universität Innsbruck, Institut für Archäologien, 2015.
- Heitz 2016a: C. Heitz, Von ganzen Häusern zu großen Männern? Beobachtungen zu Veränderungen in der Struktur süditalischer Gemeinschaften in archaischer Zeit am Beispiel der Nekropole von Ripacandida/Basilicata, *BABesch*, 91, 2016, p. 43-67.
- Heitz 2016b: C. Heitz, Ripacandida. Organizzazione e sviluppo di una piccola comunità tra il VI e il V sec. a.C., in Gravina 2016, p. 235-246.
- Helbig 1864: W. Helbig, Antichità del signor Castellani a Napoli, *BullInstCorrArch*, 1864, p. 60-63.
- Helbig 1865: W. Helbig, Dipinti di Pesto, *AdI*, 1865, p. 262-295.
- Hellenkemper 1998: H. Hellenkemper (dir.), *Die neue Welt der Griechen. Antike Kunst aus Unteritalien und Sizilien. Römisch-Germanisches Museum der Stadt Köln, 21. März-23. August 1998*, Milan, 1998.
- Hellmann 2006: M.-C. Hellmann, *L'architecture grecque, 2. Architecture religieuse et funéraire*, Paris, 2006.
- Helms 1993: M.W. Helms, *Craft and the kingly ideal: Art, trade, and power*, Austin, 1993.
- Henning 2010a: A. Henning, Fremde Einheimische? Kritische Betrachtung antiker Aussagen zum Ursprung italischer Bevölkerungsgruppen, in A. Kieburg, A. Rieger (dir.), *Neue Forschungen zu den Etruskern. Beiträge der Tagung vom 07. bis 09. November 2008 am Archäologischen Institut der Universität Bonn*, Oxford, 2010, p. 1-7.
- Henning 2010b: A. Henning, Lucania in the 4th and 3rd century BC. Articulation of a new self-awareness instead of a migration theory, *Bollettino di Archeologia on line*, 1, 2010.

- Henning 2010-2011 : A. Henning, Due siti fortificati in Lucania. La campagna di ricognizione 2011 a Monte Crocchia e Monte Torretta, *Siris*, 11, 2010-2011, p. 79-100.
- Henning 2017 : A. Henning, *Urbanizzazione indigena: Die Neugestaltung der Siedlungsorganisation des 4. und 3. Jahrhunderts V. Chr. im Binnenland Südtaliens*, in A.W. Busch, J. Griesbach, J. Lipps (dir.), *Urbanitas. Urbane Qualitäten. Kolloquium 19.-21. December 2012 in München*, Mayence, 2017, p. 325-342.
- Herdejürgen 1996 : H. Herdejürgen, *Die Dekorativen römischen Sarkophage. Zweiter Teil, Stadtrömische und Italische Girlandensarkophage. Erster faszikel, Die Sarkophage des ersten und zweiten Jahrhunderts*, Berlin, 1996.
- Hermann 1966 : W. Hermann, Archäologische Grabungen und Funde im Bereich der Superintendenzen von Apulien, Lucanien, Calabrien und Salerno von 1956 bis 1965, *AA*, 81, 1966, p. 255-367.
- Herring 1988 : E. Herring, *Explaining change in the matt-painted pottery of Southern Italy. Cultural and social explanations for ceramic development from the 11th to the 4th centuries BC*, Oxford, 1988.
- Heurgon 1969 : J. Heurgon, *Rome et la Méditerranée occidentale jusqu'aux guerres puniques*, Paris, 1969.
- Higginson 2011 : R. Higginson, *A history of the study of south Italian black- and red-figure pottery*, Oxford, 2011.
- Hill 2002 : S.J. Hill, *Catalogue of the Townley archive at the British Museum*, Londres, 2002.
- Hill et al. 2008 : M.J. Hill, P. Lanos, M. Denti, P. Dufresne, Archaeomagnetic investigation of bricks from the VIIIth-VIIth century BC Greek-indigenous site of Incoronata (Metaponto, Italy), *Physics and Chemistry of the Earth*, 33, 2008, p. 523-533.
- Hobsbawm 1959 : E.J. Hobsbawm, *Primitive rebels: Studies in archaic forms of social movement in the 19th and 20th centuries*, Manchester, 1959.
- Hobsbawm 1969 : E.J. Hobsbawm, *Bandits*, Londres, 1969.
- Holloway 1970 : R.R. Holloway, *Satrianum. The archaeological investigations conducted by Brown University in 1966 and 1967*, Providence, 1970.
- Holloway 1990 : R. Holloway, Coins, in Gualtieri, Fracchia 1990, p. 310-313.
- Holloway, Nabers 1982 : R.R. Holloway, N. Nabers, The princely burial of Roscigno (Monte Pruno), Salerno, *Revue des archéologues et historiens d'art de Louvain*, 15, 1982, p. 97-163.
- Holstenius 1666 : L. Holstenius, *Lucae Holstenii Annotationes in geographiam sacram Caroli à S. Paulo; Italiam antiquam Cluuerii; et thesaurum geographicum Ortelii: quibus accedit Dissertatio duplex de Sacramento Confirmationis apud Graecos*, Rome, 1666.
- Honigsmann 1927 : E. Honigsmann, Lucania, *RE*, XIII, 2, 1927, col. 1541-1552.
- Horden, Purcell 2000 : P. Horden, N. Purcell, *The corrupting sea: A study of Mediterranean history*, Oxford, 2000.
- Horky 2011 : P.S. Horky, Herennius Pontius: The construction of a Samnite philosopher, *ClAnt*, 30, 1, 2011, p. 119-147.
- Horsnaes 2002 : H.W. Horsnaes, *The cultural development in north western Lucania, c. 600-273 B.C.*, Rome, 2002.
- Horsnaes 2011 : H.W. Horsnaes, Coinages of indigenous communities in archaic southern Italy. The mint as a means of promoting identity?, in M. Gleba, H.W. Horsnaes (dir.), *Communicating identity in Italic Iron Age communities*, Oxford, 2011, p. 197-209.
- Hübner 1973 : G. Hübner, Dachterrakotten aus dem Kerameikos von Athen. Ein Beitrag zur Bauornamentik des 5. und 4. Jhs. v. Chr, *AM*, 88, 1973, p. 67-143.
- Huillard-Bréholles 1868 : J.-L.-A. Huillard-Bréholles, *Notice sur M. le duc de Luynes*, Paris, 1868.
- Humm 2018 : M. Humm, La « barbarisation » de Poséïdonia et la fin des cultes grecs à Paestum, *Revue de l'histoire des religions*, 2, 2018. Disponible sur : <http://journals.openedition.org/rhr/8913>.
- Hütteroth 1959 : W.-D. Hütteroth, *Bergnomaden und Yay-labauern im mittleren kurdischen Taurus*, Marburg, 1959.
- Hütteroth 1982 : W.-D. Hütteroth, *Türkei*, Darmstadt, 1982.
- Iacobazzi 2004 : B. Iacobazzi, *Gravisca. Scavi nel santuario greco 5. Le ceramiche attiche a figure nere*, Bari, 2004.
- Iasiello 2011a : I.M. Iasiello, Il giovane Helbig nel contesto del mercato: il commercio delle antichità tra Campania e Roma, in Örmä, Sandberg 2011, p. 23-50.
- Iasiello 2011b : I. M. Iasiello, *Napoli da capitale a periferia: archeologia e mercato antiquario in Campania nella seconda metà dell'Ottocento*, Tesi di dottorato, Università «Federico II», Naples, 2011.
- Ierace 1998 : L. Ierace, La storia. I direttori, *Museo Archeologico Provinciale: rivista dell'Amministrazione Provinciale di Potenza*, 1, 1998, p. 14-17.
- IGCH : M. Thompson, O. Mørkholm, C.M. Kraay (dir.), *An inventory of Greek coin hoards*, New York, 1973.
- Isayev 2001 : E. Isayev, The role of the indigenous centres in Lucania and their collapse in the III c. BC, in Lo Cascio, Storchi Marino 2001, p. 107-128.
- Isayev 2007 : E. Isayev, *Inside ancient Lucania: Dialogues in history and archaeology*, Londres, 2007.
- Isayev 2010 : E. Isayev, Unintentionally being Lucanian: Dynamics beyond hybridity, in S. Hales, T. Hodos (dir.), *Material culture and social identities in the ancient world*, Cambridge, 2010, p. 201-226.
- Isayev 2014 : E. Isayev, The Lucanians: a history of the 4th century dynamism through archaeology, in M. Aberson, M.C. Biella, M. Di Fazio, M. Wullschleger

- (dir.), *Entre archéologie et histoire: dialogues sur divers peuples de l'Italie préromaine*, Berne, 2014, p. 331-348.
- Isayev 2017: E. Isayev, *Migration, mobility and place in ancient Italy*, Cambridge, 2017.
- Isayev forthcoming: E. Isayev, The Oscan public sphere with insights from Lucania, in T.D. Stek (dir.), *The state of the Samnites / Lo stato dei Sanniti. Conferenza del Royal Netherland Institute in Rome (KNIR) (Roma, 28-30 gennaio 2016)*, sous presse.
- Jahn 1854: O. Jahn, *Beschreibung der Vasensammlung Königs Ludwigs in der Pinakothek zu München*, Munich, 1854.
- Jarva 1995: E. Jarva, *Archaiologia on archaic Greek body armour*, Rovaniemi, 1995.
- Jaubert 2011: S. Jaubert, François Lenormant et la Grande-Grèce: archéologue, observateur attentif, anthropologue, in *Du voyage savant aux territoires de l'archéologie: voyageurs, amateurs et savants à l'origine de l'archéologie moderne (INHA, Paris, 11-12 juin 2010)*, Paris, 2011, p. 249-272.
- Jaubert 2014: S. Jaubert, Lenormant François, *Dictionnaire critique des historiens de l'art*, 2014.
- Jeammet 2003: V. Jeammet, *Tanagra: mythe et archéologie*, Paris, 2003.
- Jeammet 2007: V. Jeammet (dir.), *Tanagras. De l'objet de collection à l'objet archéologique: statut et fonction des Tanagras*, Paris, 2007.
- Jeffery 1961: L.H. Jeffery, *The local scripts of archaic Greece. A study of the origin of the greek alphabet and its development from the eighth to the fifth centuries B.C.*, Oxford, 1961.
- Jenkins 1992: I. Jenkins, La vente des vases Durand (Paris, 1836) et leur réception en Grande-Bretagne, in A.-F. Laurens, K. Pomian (dir.), *L'Anticomanie. La collection d'antiquités aux 18^e et 19^e siècles*, Paris, 1992, p. 269-278.
- Jenkins 1996: I. Jenkins, "Contemporary minds". Sir William Hamilton's affair with antiquity, in Jenkins, Sloan 1996, p. 40-64.
- Jenkins, Sloan 1996: I. Jenkins, K. Sloan, *Vases & volcanoes. Sir William Hamilton and his collection*, Londres, 1996.
- Jesper, Lo Cascio 2009: C. Jesper, E. Lo Cascio (dir.), *Agricoltura e scambi nell'Italia tardo-repubblicana*, Bari, 2009.
- Johannowsky 1982: W. Johannowsky, Itinerario di archeologia classica, in A. Leone, G. Vitolo (dir.), *Guida alla storia di Salerno e della sua provincia*, Salerne, 1982, p. 1015-1048.
- Johannowsky 1983: W. Johannowsky, Caselle in Pittari, in *Atti Taranto XXII (1982)*, Tarente, 1983, p. 423.
- Johannowsky 1984: W. Johannowsky, Il dibattito, *AION(archeol)*, 6, 1984, p. 255-257.
- Johannowsky 1985: W. Johannowsky, Corredo tombale da Buccino con punta di freccia scitica, *AION(archeol)*, 7, 1985, p. 115-123.
- Johannowsky 1992: W. Johannowsky, Appunti su Pyxous-Buxentum, *ASMG*, s. III, 1, 1992, p. 173-183.
- Johannowsky 2000: W. Johannowsky, Appunti sui teatri di Pompei, Nuceria Alfaterna, Ercolano, *RSP*, 11, 2000, p. 17-32.
- Johnston 1989: A. Johnston, The bronze coinage of Metapontum, in Le Rider *et al.* 1989, p. 121-136.
- Johnston 1990: A. Johnston, *The coinage of Metapontum 3*, New York, 1990.
- Jones 1962: D.M. Jones, Imperative and jussive subjunctive in Umbrian, *Glotta*, 40, 3/4, 1962, p. 210-219.
- Jones 1997: S. Jones, *The archaeology of ethnicity: Constructing identities in the past and the present*, Londres-New York, 1997.
- Jurgeit 1999: F. Jurgeit, *Die Etruskischen und Italischen Bronzen sowie Gegenstände aus Eisen, Blei und Leder im Badischen Landesmuseum Karlsruhe*, Pise-Rome, 1999.
- Kaeser 1987: E. Kaeser, Tropaion mit westgriechischer Rüstung, *Münchener Jahrbuch der Bildenden Kunst*, 38, 1987, p. 233-234.
- Känel 1991: H. M. von Känel, Cinturoni, in Bottini, Fresa 1991, p. 103-106.
- Kästner 1982: V. Kästner, *Archaische Baukeramik der Westgriechen: Untersuchungen zur Entwicklung und zum Formenbestand der Trauziegeldächer in Kampanien, Unteritalien und Sizilien*, Berlin, 1982.
- Kemble 1863: J.M. Kemble, *Horae Ferales or, studies in the archaeology of the Northern nations*, Londres, 1863.
- Kerenyi 1933: K. Kerenyi, Altitalische Gotterverbindungen, *SMSR*, 9, 1933, p. 17-28.
- Kilian 1961: K. Kilian, Die Kulturphasen Sala Consilinas nach den früheisenzeitlichen Gräbern der Zone M, *Apollo*, 1, 1961, p. 67-74.
- Kilian 1962a: K. Kilian, Mostra della preistoria e della protostoria nel Salernitano, in M. Napoli, G. Voza, B. D'Agostino, *Mostra della preistoria e della protostoria nel Salernitano*, Salerne, 1962, p. 63-78.
- Kilian 1962b: K. Kilian, Beitrag zur Chronologie der Nekropole Sala Consilina, *Apollo*, 2, 1962, p. 81-104.
- Kilian 1964: K. Kilian, *Untersuchungen zu früheisenzeitlichen Gräbern aus dem Vallo di Diano*, Heidelberg, 1964.
- Kilian 1970: K. Kilian, *Archäologische Forschungen in Lukanien III. Früheisenzeitliche Funde aus der Südostnekropole von Sala Consilina (Provinz Salerno)*, Heidelberg, 1970.
- Kilmer 1977: M.F. Kilmer, *The shoulder bust in Sicily and South and Central Italy: A catalogue and materials for dating*, Göteborg, 1977.
- Kim 2001: H.S. Kim, Archaic coinage as evidence for the use of money, in A. Meadows, K. Shipton (dir.),

- Money and its uses in the ancient Greek world*, Oxford, 2001, p. 7-21.
- Kingsley 1981 : B.M. Kingsley, Coroplastic workshops at Taras. Marked moulds of the late classical period, *GettyMusJ*, 9, 1981, p. 41-52.
- Knauß 2014 : F.S. Knauß (dir.), *Die figürlichen Terrakotten der Staatlichen Antikensammlungen München*, Lindenberg, 2014.
- Knauß, Gebauer 2015 : F.S. Knauß, J. Gebauer (dir.), *Die Etrusker: von Villanova bis Rom*, Mayence, 2015.
- Koch 1912 : H. Koch, *Dachterrakontten aus Campanien mit Ausschluss von Pompeji*, Berlin, 1912.
- Koch, Sichtermann, Sinn-Henninger 1982 : G. Koch, H. Sichtermann, F. Sinn-Henninger, *Römische Sarkophage*, Munich, 1982.
- Kockel 2004 : V. Kockel, Towns and tombs: Three-dimensional documentation of archaeological sites in the kingdom of Naples in the late eighteenth and early nineteenth centuries, in I. Bignamini (dir.), *Archives excavations: Essays on the history of archaeological excavations in Rome and Southern Italy from the Renaissance to the nineteenth century*, Londres, 2004, p. 143-162.
- Koenings-Philipp 1980 : H. Koenings-Philipp, Waffenweihungen, in A. Mallwitz, H.V. Herrmann (dir.), *Die Funde aus Olympia: Ergebnisse hundertjähriger Ausgrabungstätigkeit*, Athènes, 1980, p. 88-111.
- Kok 2009 : R.A.E. Kok, Una piccola comunità sepolta sulla collina di Melfi-Pisciolo: considerazioni preliminari, *FOLD&R*, 133, 2009. Disponible sur: <http://www.fashionline.org/docs/FOLDER-it-2009-133.pdf>.
- Kok 2011 : R.A.E. Kok, Un nucleo di tombe della necropoli di Melfi-Pisciolo. Riflessioni sulla rappresentazione dell'identità nello spazio funerario, in Osanna, Scalicci 2011, p. 65-80.
- Koldewey, Puchstein 1899 : R. Koldewey, O. Puchstein, *Die griechischen Tempel in Unteritalien und Sicilien*, Berlin, 1899.
- Kools 2013 : S. Kools, *The apulo-corinthian helmet: A south-east Italic helmet type and what it can say about the culture in which it was used*, Bachelor Thesis, Leiden University, 2013.
- Kopytoff 1986 : I. Kopytoff, The cultural biography of things: Commoditization as process, in A. Appadurai (dir.), *The social life of things. Commodities in cultural perspective*, Cambridge, 1986, p. 64-91.
- Kossatz-Deissmann 1988 : A. Kossatz-Deissmann, Hera, *LIMC*, IV, 1988, p. 659-719.
- Krauskopf 1990 : I. Krauskopf, Der Schild der Parthenos und der Typus der Medusa Rondanini – Tarent, Orvieto und Athen, in E. Schwinzer, S. Steingraber (dir.), *Kunst und Kultur in der Magna Graecia: ihr Verhältnis zum griechischen Mutterland und zum italienischen Umfeld. Referate vom Symposium des Deutschen Archäologen-Verbandes: Städtisches Museum Schloss Rheydt, Mönchengladbach, 8.-10.1. 1988*, Tübingen, 1990, p. 22-34.
- Krauss, Herbig 1939 : F. Krauss, R. Herbig, *Der korinthisch-dorische Tempel am Forum von Paestum*, Berlin, 1939.
- Krinzinger 1994 : F. Krinzinger, Intorno alla pianta di Velia, in Greco, Krinzinger 1994, p. 19-54.
- Krischen 1941 : F. Krischen, *Die Stadtmauern von Pompeji und griechische Festungsbaukunst in Unteritalien und Sizilien*, Berlin, 1941.
- Krotscheck, Ferguson, Glascock 2009 : U. Krotscheck, J.R. Ferguson, D. Glascock, Results of the neutron activation analysis (NAA) of Ionian B2 cups from Cala Sant Vicenc and Emporion, in F.J. Nieto Prieto, M. Santos Retolaza (dir.), *El vaixell grec arcaic de Cala Sant Vicenç*, Gérone, 2009, p. 323-327.
- Kučan 2000 : D. Kučan, Rapport synthétique sur les recherches archéobotaniques dans le sanctuaire d'Héra de l'île de Samos, in J.-M. Luce, *Paysage et alimentation dans le monde grec: les innovations du premier millénaire av. J.-C.*, Toulouse, 2000, p. 99-108.
- Kunz 1969 : L. Kunz, Die traditionelle Milch- und Käsewirtschaft in Mittel- und Westmähren, in L. Földes (dir.), *Viehwirtschaft und Hirtenkultur. Ethnographische Studien*, Budapest, 1969, p. 706-734.
- Kunze 1950 : E. Kunze, *Archaische Schildbänder. Ein Beitrag zur frühgriechischen Bildgeschichte und Sageüberlieferung*, Berlin, 1950.
- Kunze 1967a : E. Kunze, Helme, in *Bericht über die Ausgrabungen in Olympia*, Berlin, 1967, p. 11-183.
- Kunze 1967b : E. Kunze, Prometopidia, in *Bericht über die Ausgrabungen in Olympia*, Berlin, 1967, p. 184-195.
- Kunze 1994 : E. Kunze, Chalkidische Helme IV-VII. Mit Nachträgen zu I und II, in *Bericht über die Ausgrabungen in Olympia. Herbst 1962 bis Frühjahr 1966*, Berlin, 1994, p. 27-100.
- Kurz 2005 : U.C. Kurz, Büstenprotomen und Büste aus S. Maria d'Anglona, *JÖAI*, 2005, p. 225-245.
- La Genière 1960 : J. de La Genière, I più antichi vasi geometrici del Vallo di Diano, *RAAN*, 35, 1960, p. 119-147.
- La Genière 1961a : J. de La Genière, Ambre intagliate del Museo di Salerno, *Apollo*, 1, 1961, p. 75-88.
- La Genière 1961b : J. de La Genière, La céramique géométrique de Sala Consilina, *MEFRA*, 73, 1961, p. 7-67.
- La Genière 1962 : J. La Genière, Rapports chronologiques entre les vases géométriques et les objets de bronze dans la nécropole de Sala Consilina, *Apollo*, 2, 1962, p. 43-56.
- La Genière 1964 : J. de La Genière, Alla ricerca di abitati antichi in Lucania. Prima ricognizione, *ASMG*, 5, 1964, p. 129-138.
- La Genière 1968 : J. de La Genière, *Recherches sur l'âge du fer en Italie méridionale: Sala Consilina*, Naples, 1968.

- La Genière 1972: J. de La Genière, Aspetti e problemi dell'archeologia del mondo indigeno, in *Atti Taranto XI (1971)*, Tarente, 1972, p. 225-272.
- La Genière 1987: J. de La Genière, Caruso, *BTCGI*, V, 1987, p. 28-29.
- La Genière 1989: J. de La Genière, Épire et Basilicate. À propos de la couronne d'Armento, *MEFRA*, 101, 1989, p. 691-698.
- La Genière 2012: J. de La Genière, Amendolara. *La nécropole de Paladino Ouest*, Naples, 2012.
- La Genière, Greco 2010: J. de La Genière, G. Greco (dir.), *Il santuario di Hera alla foce del Sele: indagini e studi 1987-2006*, 2 vol., Rome, 2010.
- La Greca 2000: F. La Greca (éd.), C. Gatta, *Memorie topografico-storiche della provincia di Lucania*, réimpr. anast., Agropoli, 2000.
- La Greca 2002: F. La Greca, *Fonti letterarie greche e latine per la storia della Lucania tirrenica*, Rome, 2002.
- La Greca 2006: F. La Greca, I beneficiari della legge agraria di Tiberio Gracco e le assegnazioni in Lucania, *RSS*, 46, 2006, p. 11-42.
- La Greca 2008: F. La Greca, Poseidonia-Paestum fra IV e III sec. a.C.: popoli, politica, cultura. Note preliminari, *Annali storici di principato Citra*, 6, 2008, p. 13-41.
- La Regina 1966: A. La Regina, Le iscrizioni osche di Pietrabbondante e la questione di Bovianum Vetus, *Rheinisches Museum für Philologie*, 109, 1966, p. 260-286.
- La Rocca 2005: L. La Rocca, Marcellina, la tomba a camera, in Settis, Parra 2005, p. 418-427.
- La Rocca 2008: L. La Rocca, L'area sacra di S. Anna di Cutro nella *chora* di Crotona: elementi per l'interpretazione del culto in età arcaica, in Greco, Ferrara 2008, p. 207-222.
- La Torre 1998: G.F. La Torre, L'alto Tirreno cosentino tra Enotri, Greci e Lucani: considerazioni alla luce delle recenti scoperte, in Bottini P. 1998, p. 205-212.
- La Torre 1999a: G.F. La Torre, Enotri e Lucani nel territorio di Laos. Le genti indigene della Lucania meridionale tirrenica tra la fine del VI e gli inizi del IV sec. a.C., in M. Barra Bagnasco, E. De Miro, A. Pinzone (dir.), *Magna Grecia e Sicilia: stato degli studi e prospettive di ricerca. Atti dell'incontro di studi (Messina, 2-4 dicembre 1996)*, Messine, 1999, p. 131-143.
- La Torre 1999b: G.F. La Torre, *Blanda, Lavinium, Cerillae, Clampetia, Tempsa: Lucania et Bruttium I (serie IGM 1:50000)*, Florence, 1999.
- La Torre 2000: G.F. La Torre, Il comprensorio alla foce del Noce tra arcaismo ed ellenismo, in La Torre, Colicelli 2000, p. 41-47.
- La Torre 2001: G.F. La Torre, Il mondo enotrio di VI e V secolo a.C., in Bugno, Masseria 2001p. 29-75.
- La Torre 2002: G.F. La Torre, *Corpus delle stipi votive in Italia 14. Regio III, 4. Un tempio arcaico nel territorio dell'antica Temesa: l'edificio sacro in località Imbelli di Campora San Giovanni*, Rome, 2002.
- La Torre 2006: G.F. La Torre, La ceramica attica tra gli Enotri del golfo di Policastro, in Giudice, Panvini 2006, p. 141-146.
- La Torre 2008: G.F. La Torre, Alla periferia dell'Impero di Sibari. Le genti indigene lungo la fascia tirrenica cosentina dalla protostoria alla romanizzazione, in De Sensi Sestito, Squillace 2008, p. 115-218.
- La Torre 2009: G.F. La Torre, Da Blanda a Temesa: fenomeni di urbanizzazione lungo la fascia tirrenica della Lucania meridionale e del Bruzio settentrionale, in Osanna 2009b, p. 181-194.
- La Torre 2011: G.F. La Torre, Reflections on the Lucanians and Bruttians in Calabria between Hannibal and the Principate: Coloniae, civitates foederatae, municipia, in Colivicchi 2011, p. 139-159.
- La Torre, Colicelli 2000: G.F. La Torre, A. Colicelli (dir.), *Nella terra degli Enotri: Tortora e la valle del Noce nell'Antichità. Atti del Convegno, Tortora 18-19 aprile 1998*, Paestum, 2000.
- La Torre, Mollo 2006: G.F. La Torre, F. Mollo, *Blanda Julia sul Paecastro di Tortora: scavi e ricerche (1990-2005)*, Messine, 2006.
- Labrousse 1977: M. Labrousse, Nouvelles marques de potiers italiques trouvées de 1969 à 1975 à Vieille-Toulouse, *RANarb*, 10, 1977, p. 119-151.
- Labrouste 1877: H. Labrouste, *Restaurations des monuments antiques par les architectes pensionnaires de l'Académie de France à Rome: temple de Paestum*, Paris, 1877.
- Lacava 1877: M. Lacava, *Relazione della Deputazione provinciale di Basilicata fatta al Consiglio nella Sessione Ordinaria 1877*, Potenza, 1877.
- Lacava 1891: M. Lacava, *Topografia e storia di Metaponto*, Naples, 1891.
- Lachmann 1848: K. Lachmann (dir.), *Die Schriften der römischen Feldmesser (Gromatici veteres ex recensione Caroli Lachmanni)*, Berlin, 1848.
- Ladurner 2010: M. Ladurner, Terrakottafunde vom Kulturplatz 1 in Velia: Zwei Beispiele, in *Standortbestimmung. Akten des 12. Österreichischen Archäologentages am Institut für Klassische Archäologie der Universität Wien (28 februar-1 märz 2008)*, Vienne, 2010, p. 113-119.
- Lafage 1988: F. Lafage, Moio della Civitella, in *Atti Taranto XXVII (1987)*, Tarente, 1988, p. 787-788.
- Lagardette 1799: C.M. de Lagardette, *Les ruines de Paestum ou Posidonia, ancienne ville de la Grande Grèce, à vingt-deux lieues de Naples, dans le golfe de Salerne: levées, mesurées et dessinées sur les lieux*, Paris, an VII [1799].
- Lagi 2005: A. Lagi, Buccino, località Santo Stefano, tomba 270, in Settis, Parra 2005, p. 411-416.
- Lagi De Caro 1994: A. Lagi De Caro, Buccino, *EAA*, suppl. II, 1994, p. 767-769.

- Lagi De Caro 1996: A. Lagi De Caro, Buccino, in Cipriani, Longo, Viscione 1996, p. 82-87.
- Lamers 1995: P. Lamers, *Il viaggio nel Sud dell'Abbé de Saint-Non: il Voyage pittoresque à Naples et en Sicile: la genesi, i disegni preparatori, le incisioni*, Naples, 1995.
- Landi 1979: A. Landi, *Dialecti e interazione sociale in Magna Grecia*, Naples, 1979.
- Lang 2010: M. Lang, *Der bunte Himmel: Untersuchungen zu den Tondächern westgriechischer Typologie*, Oxford, 2010.
- Lanza 2012: M. Lanza, La necropoli meridionale di Era-
clea: le tombe di via Umbria, in Osanna, Zuchtriegel 2012, p. 181-203.
- Lanza 2014: E. Lanza, Archaic and black-gloss fine wares, in E. Lanza, K. Swift (dir.), *The chora of Metaponto 5. A Greek farmhouse at Ponte Fabrizio*, Austin, 2014, p. 173-223.
- Lapadula 2015: E. Lapadula, L'Alta valle del Sauro e il Tempa Rossa Project (Basilicata, Corleto Perticara, PZ): alcuni dati per la ricostruzione del paesaggio tra Tardoantico e Medioevo, in *Atti del VII Convegno Nazionale di Archeologia Medievale (Lecce, 2015)*, Lecce, 2015, p. 459-464.
- Lattanzi 1977: E. Lattanzi, Saggi di scavo a Pomarico, in *Atti Taranto XVI (1976)*, Tarente, 1977, p. 861-863.
- Lattanzi 1980: E. Lattanzi (dir.), *Attività archeologica in Basilicata, 1964-1977: scritti in onore di Dinu Adamesteanu*, Matera, 1980.
- Lattanzi 1981: E. Lattanzi, L'attività archeologica in Basilicata, in *Atti Taranto XX (1980)*, Tarente, 1981, p. 336-367.
- Lattanzi et al. 1996: E. Lattanzi, M.T. Iannelli, S. Luppino, C. Sabbione, R. Spadea (dir.), *Santuari della Magna Grecia in Calabria*, Naples, 1996 (I Greci in Occidente).
- Latte 1926-1927: K. Latte, Ueber eine Eigentümlichkeit der italischen Gottervorstellung, *Archiv für Religionswissenschaft*, 24, 1926-1927, p. 244-258.
- Latte 1960: K. Latte, *Römische Religionsgeschichte*, Munich, 1960.
- Launaro 2011: A. Launaro, *Peasants and slaves: The rural population of Roman Italy (200 BC to AD 100)*, Cambridge, 2011.
- Laurens, Pomian 1992: A.-F. Laurens, K. Pomian, *L'antico-manie: la collection d'antiquités aux 18^e et 19^e siècles*, Paris, 1992.
- Lauter 1986: H. Lauter, *Die Architektur des Hellenismus*, Darmstadt, 1986.
- Laviosa 1954: C. Laviosa, Le antifisse fittili di Taranto, *ArchClass*, 6, 1954, p. 217-250.
- Lazzarini 2010: L. Lazzarini (dir.), *Il tempio di Hera (Tavole Palatine) di Metaponto: archeologia, archeometria, conservazione*, Pise, 2010.
- Lazzarini, Poccetti 2001: M.L. Lazzarini, P. Poccetti, *Il mondo enotrio tra VI e V secolo a.C. (Atti dei seminari napoletani 1996-1998): l'iscrizione paleoitica da Tortora*, Naples, 2001.
- Lazzarini, Poccetti 2017: M.L. Lazzarini, P. Poccetti, Le *tabellae defixionis* della Calabria tra IV e III sec. a.C.: una considerazione d'insieme, in G. De Sensi Sestito, S. Mancuso (dir.), *Enotri e Brettii in Magna Grecia. Modi e forme di interazione culturale*, II.1, Soveria Mannelli, 2017, p. 221-280.
- Le Bars-Tosi 2006: F. Le Bars-Tosi, *La collection de vases antiques de Caroline Murat, reine de Naples. Étude du corpus du Musée archéologique de Naples*, Mémoire de l'École du Louvre sous la direction de M. Denoyelle, Paris, 2006.
- Le Bars-Tosi 2008: F. Le Bars-Tosi, Caroline Murat et les arts: de l'Élysée à Naples, *Cavalier et Roi*, 39, 2008, p. 53-66.
- Le Bars-Tosi 2009: F. Le Bars-Tosi, Art de cour et Cour des arts, Naples au temps du roi Murat, *Cavalier et Roi*, 40, 2009, p. 31-39.
- Le Bars-Tosi 2011: F. Le Bars-Tosi, James Millingen (1774-1845), le « Nestor de l'archéologie moderne », in M. Royo (dir.), *Du voyage savant aux territoires de l'archéologie: voyageurs, amateurs et savants à l'origine de l'archéologie moderne (INHA, Paris, 11-12 juin 2010)*, Paris, 2011, p. 171-186.
- Le Bars-Tosi 2012: F. Le Bars-Tosi, Millin et le Musée de la Reine Caroline Murat, in A.M. D'Achille (dir.), *Voyages et conscience patrimoniale. Aubin-Louis Millin (1759-181) entre France et Italie*, Rome, 2012, p. 413-422.
- Le Bars-Tosi 2014: F. Le Bars-Tosi, *Les Français et l'archéologie au royaume de Naples pendant le Decennio francese (1806-1815): l'exemple des découvertes de céramique antique*, Thèse de doctorat sous la direction d'A. Rouveret et de C. Gasparri, École du Louvre, Paris, 2014.
- Le Bars-Tosi sous presse: F. Le Bars-Tosi, *La Grande Grèce retrouvée. Les découvertes oubliées de céramique antique pendant la décennie française (1806-1815) du royaume de Naples*, Naples, sous presse.
- Le Rider et al. 1989: G. Le Rider, G.K. Jenkins, N.M. Waggoner, U. Westermark (dir.), *Kraay-Mørkholm essays: Numismatic studies in memory of C.M. Kraay and O. Mørkholm*, Louvain-La-Neuve, 1989.
- Le sacre acque 2003: *Le sacre acque: sorgenti e luoghi del rito nella Basilicata antica*. Catalogo mostra (Potenza, Museo Archeologico Provinciale, 7 ottobre 2003-31 marzo 2004), Lavello, 2003.
- Lefebvre 1974: H. Lefebvre, *The production of space*, Oxford, 1974.
- Leguilloux 2005: M. Leguilloux, Chronique: Paestum. Sondages 222, 226 et 227 – Analyse archéozoologique, *MEFRA*, 117, 1, 2005, p. 376-378.
- Lejeune 1966: M. Lejeune, Notes de linguistique italique XXI. Les notations de f dans l'Italie ancienne, *REL*, 44, 1966, p. 141-181.

- Lejeune 1967: M. Lejeune, Notes de linguistique italique XXIV. Répertoire théonymique de l'épigraphie osque, *REL*, 45, 1967, p. 194-231.
- Lejeune 1968: M. Lejeune, Intervento, in *Atti Taranto VII (1967)*, Tarente, 1968, p. 307, 336.
- Lejeune 1969: M. Lejeune, Seconde note sur le sanctuaire lucanien de Rossano di Vaglio, *PP*, 24, 1969, p. 281-302.
- Lejeune 1970: M. Lejeune, Phonologie osque et graphie grecque I, *REA*, 72, 1970, p. 271-316.
- Lejeune 1971a: M. Lejeune, Épigraphie d'un sanctuaire lucanien, *CRAI*, 1971, p. 52-69.
- Lejeune 1971b: M. Lejeune, Inscriptions de Rossano di Vaglio 1971, *RAL*, s. VIII, 26, 1971, p. 663-684.
- Lejeune 1972a: M. Lejeune, Phonologie osque et graphie grecque II, *REA*, 74, 1972, p. 5-13.
- Lejeune 1972b: M. Lejeune, Notes de linguistique italique XXXI. Sur l'aspect fédéral du sanctuaire samnite de Calcatello, *REL*, 50, 1972, p. 94-111.
- Lejeune 1972c: M. Lejeune, Inscriptions de Rossano di Vaglio 1972, *RAL*, s. VIII, 27, 1972, p. 399-414.
- Lejeune 1975a: M. Lejeune, Réflexions sur la phonologie du vocalisme osque, *BSL*, 70, 1975, p. 233-251.
- Lejeune 1975b: M. Lejeune, Inscriptions de Rossano di Vaglio, 1973-1974, *RAL*, s. VIII, 30, 1975, p. 319-339.
- Lejeune 1976: M. Lejeune, *L'anthroponymie osque*, Paris, 1976.
- Lejeune 1980: M. Lejeune, Inscriptions de Rossano di Vaglio, 1974-1979, *RAL*, s. VIII, 35, 1980, p. 445-466.
- Lejeune 1990: M. Lejeune, *Méfritis d'après le dédicaces lucaniennes de Rossano di Vaglio*, Louvain-la-Neuve, 1990.
- Lenormant 1865: F. Lenormant, *Catalogue des collections de feu M. le comte de Pourtalès-Gorgier et dont la vente aura lieu en février et mars 1865*, Paris, 1865.
- Lenormant 1879: F. Lenormant, Lettres sur un voyage fait par lui dans l'Italie méridionale, *CRAI*, 4, 1879, p. 286-310.
- Lenormant 1881: F. Lenormant, *La Grande-Grèce: paysages et histoire*, 2^e éd., Paris, 1881.
- Lenormant 1882a: F. Lenormant, Notes archéologiques sur la terre d'Otrante, *Gazette archéologique*, 25, 1882, p. 25-53.
- Lenormant 1882b: F. Lenormant, Les terres cuites de Tarente, *GBA*, 25, 1882, p. 201-224.
- Lenormant 1883: F. Lenormant, *À travers l'Apulie et la Lucanie: notes de voyage*, Paris, 1883.
- Lenormant, Feuardent 1879: F. Lenormant, F. Feuardent, *Collection Auguste Dutuit: antiquités, médailles et monnaies, objets divers exposés au Palais du Trocadéro en 1878*, Paris, 1879.
- Lentano 2014: M. Lentano, Parentela, in M. Bettini, W.M. Short (dir.), *Con i Romani. Un'antropologia della cultura antica*, Bologne, 2014, p. 167-186.
- Lentini, Blackman, Pakkanen 2008: M.C. Lentini, D.J. Blackman, J. Pakkanen, The shipsheds of Sicilian Naxos: A second preliminary report (2003-6), *BSA*, 103, 2008, p. 299-366.
- Lepore 1968: E. Lepore, Per una fenomenologia storica del rapporto città-territorio in Magna Grecia, in *Atti Taranto VII (1967)*, Tarente, 1968, p. 29-66.
- Lepore 1969: E. Lepore, Osservazioni sul rapporto tra fatti economici e fatti di colonizzazione in Occidente, *DArch*, 3, 1969, p. 175-188.
- Lepore 1975: E. Lepore, Le tradizioni antiche sui Lucani e le origini della entità regionale, in *Antiche civiltà lucane. Atti del Convegno di studi di archeologia, storia dell'arte e del folklore (Oppido Lucano, 5-8 aprile 1970)*, Galatina, 1975, p. 43-58.
- Lepore 1976: E. Lepore, Timeo in Strabone V, 4, 3, C 242-243 e le origini campane, in G. Dumézil, P.-M. Duval, J. Gagé, C. Goudineau (dir.), *L'Italie préromaine et la Rome républicaine. Mélanges offerts à Jacques Heurgon*, I, Rome, 1976, p. 573-585.
- Lepore 1982: E. Lepore, Intervento, in *Atti Taranto XXI (1981)*, Tarente, 1982, p. 248.
- Lepore 1982-1983: E. Lepore, Sul mutamento sociale di società antiche a contatto. Problemi storiografici e metodologici, *AFLN*, 25, 1982-1983, p. 17-32.
- Lepore 1984: E. Lepore, Società indigena e influenze esterne con particolare riguardo all'influenza greca, in *La civiltà dei Dauni nel quadro del mondo italico. Atti del XIII Convegno di studi etruschi ed italici (Manfredonia, 21-27 giugno 1980)*, Florence, 1984, p. 317-323.
- Lepore 1985: E. Lepore, La tradizione antica sul mondo osco e la formazione storica delle entità regionali in Italia meridionale, in E.L. Campanile (dir.), *Lingua e cultura degli Oschi. Atti del Convegno (Pisa, 22-23 ottobre 1984)*, Pise, 1985, p. 55-66.
- Lepore 1992: E. Lepore, Le strutture economiche e sociali, in *La Campania tra il VI e il III secolo a.C. Atti del XIV Convegno di studi etruschi e italici (Manfredonia, 24-28 giugno 1981)*, Galatina, 1992, p. 175-185.
- Lepore 1995: E. Lepore, Strutture sociali ed economiche dei santuari di Magna Grecia, in A. Storch Marino, L. Breglia Pulci Doria, C. Montepaone (dir.), *L'incidenza dell'antico. Studi in memoria di Ettore Lepore*, I, Atti del Convegno internazionale (Anacapri, 24-28 marzo 1991), Naples, 1995, p. 43-57.
- Lepore 1996: L. Lepore, Corazza anatomica bivalve, in Pugliese Carratelli 1996a, p. 652-653.
- Lepore 2000: E. Lepore, *La Grande Grèce. Aspects et problèmes d'une « colonisation » ancienne. Quatre conférences au Collège de France (Paris, 1982)*, Paris-Naples, 2000.
- Lepore, Russi 1975: E. Lepore, A. Russi, Lucania, *Dizionario epigrafico di antichità romane*, IV, 3, 1975, p. 1881-1948.
- Lepore et al. 2012: G. Lepore, G. de Marinis, F. Belfiori, F. Boschi, M. Silani, Progetto "archeologia urbana a Senigallia" II. Le ricerche di via Baroccio e via Ghe-

- rardi, *FOLD&R*, 2012. Disponibile sur: <<http://www.fastionline.org/docs/FOLDER-it-2012-265.pdf>>.
- Lepri 2016: B. Lepri, La ceramica a pareti sottili dal foro di Grumentum, in Mastrocinque, Marchetti, Scavone 2016, p. 159-170.
- Lepri *et al.* 2016: B. Lepri, C.M. Marchetti, R. Stuanay, E. Zentilini, Contesti ceramici dal Foro di Grumentum (seconda metà I secolo a.C.-prima metà I secolo d.C.), in Mastrocinque, Marchetti, Scavone 2016, p. 171-192.
- Letta 1971: C. Letta, *Piccola coroplastica metapontina nel Museo archeologico provinciale di Potenza*, Naples, 1971.
- Leumann, Hofmann, Szantyr 1977: M. Leumann, J.B. Hofmann, A. Szantyr, *Lateinische Grammatik. Lateinische Laut- und Formenlehre*, Munich, 1977.
- Levi 1969: C. Levi, *Dipinti di Francesco Rinaldi. Mostra tenuta a Torino, dal 25 gennaio all'8 febbraio 1969*, Turin, 1969.
- Levi 2015: D. Levi, La tutela del patrimonio culturale tra Stato e regioni, in M. Salvati, L. Sciolla (dir.), *L'Italia e le sue regioni: l'età repubblicana. Istituzioni*, Rome, 2015, p. 497-518.
- Levkoff 2008: M.L. Levkoff, *Hearst: The collector*, New York-Los Angeles, 2008.
- Libero Mangieri 1990: G. Libero Mangieri, Monete rinvenute negli scavi di Velia. L'acropoli, *RIN*, 92, 1990, p. 19-32.
- Lipperheide 1896: F.V. Lipperheide, *Antike Helme*, Berlin, 1896.
- Lippolis 1994: E. Lippolis, La necropoli ellenistica: problemi di classificazione e cronologia dei materiali, in E. Lippolis (dir.), *Catalogo del Museo Nazionale Archeologico di Taranto*, III, 1. *La necropoli. Aspetti e problemi della documentazione archeologica dal VII al I sec. a.C.*, Tarente, 1994, p. 239-281.
- Lippolis 1995a: E. Lippolis, La documentazione archeologica, in E. Lippolis, S. Garraffo, M. Nafissi, *Taranto*, Tarente, 1995, p. 30-129.
- Lippolis 1995b: E. Lippolis, Mostra Atleti e guerrieri. Tradizioni aristocratiche a Taranto e nel mondo iapigio tra VI e V sec. a.C. (11 marzo 1994), *Taras*, 15, 1995, p. 175-177.
- Lippolis 1995c: E. Lippolis, Le porte degli Inferi, in M. Mazzei (dir.), *Arpi: l'ipogeo della Medusa e la necropoli*, Bari, 1995, p. 315-332.
- Lippolis 1996a: E. Lippolis, La pietra, in Lippolis 1996d, p. 87-94.
- Lippolis 1996b: E. Lippolis, La ceramica a figure rosse italiota, in Lippolis 1996d, p. 357-361.
- Lippolis 1996c: E. Lippolis, La produzione in pietra, in Lippolis 1996d, p. 493-507.
- Lippolis 1996d: E. Lippolis (dir.), *Arte e artigianato in Magna Grecia*. Catalogo della Mostra (Taranto, 1996), Naples, 1996 (I Greci in Occidente).
- Lippolis 1997: E. Lippolis, Ginosa (Taranto), via Vittorio Emanuele II, prop. B. Sangiorgio. Tomba 13.I.1935, in A. D'Amicis, G. Giboni, E. Lippolis, G.A. Maruggi, L. Masiello (dir.), *Atleti e guerrieri. Tradizione aristocratiche a Taranto tra VI e V sec. a.C.* Catalogo della mostra, Museo Nazionale Archeologico (Taranto), Tarente, 1997, p. 332-340.
- Lippolis 2001: E. Lippolis, Culto e iconografie della coroplastica votiva. Problemi interpretativi a Taranto e nel mondo greco, *MEFRA*, 113, 1, 2001, p. 225-255.
- Lippolis 2003: E. Lippolis, L'usage votif des Tanagréennes en Italie méridionale, in V. Jeammet, *Tanagra: mythe et archéologie*, Paris, 2003, p. 272-275.
- Lippolis 2009: E. Lippolis, Rituali di guerra: i Dioscuri a Sparta e Taranto, *ArchClass*, 60, 2009, p. 117-159.
- Lippolis 2011: E. Lippolis, Taranto nel IV secolo a.C., in Neudecker 2011, p. 121-145.
- Lippolis 2012: E. Lippolis, Cultura e manifestazioni dell'aristocrazia canosina, *Scienze dell'Antichità. Storia, archeologia, antropologia*, 18, 2012, p. 301-323.
- Lippolis 2018: E. Lippolis, La mobilità del ceramografo dalla formazione alla produzione. Problemi generali e un caso di studio: il Pittore di Dario e il suo ambiente artigianale, *ArchClass*, 69, 2018, p. 73-112.
- Lippolis, Garraffo, Nafissi 1995: E. Lippolis, S. Garraffo, M. Nafissi, Taranto, in *Culti greci in Occidente*, Tarente, 1995.
- Lippolis, Parisi, Sassu 2016: E. Lippolis, V. Parisi, R. Sassu, Spazio sacro e culti civici, in *AttiTaranto LIII (2013)*, Tarente, 2016, p. 313-358.
- Lipps, Töpfer 2007: J. Lipps, K. Töpfer, Neues zum Grabbau des Marcus Paccius Marcellus im Kloster von San Guglielmo al Goletto, *MDAI(R)*, 113, 2007, p. 571-594.
- Liseno 2004: M.G. Liseno, *Metaponto: il deposito votivo Favale*, Rome, 2004.
- Lissarrague, Schmitt-Pantel 1988: F. Lissarrague, P. Schmitt-Pantel, Spartizione e comunità nei banchetti greci, in N.F. Parise, C. Grottanelli (dir.), *Sacrificio e società nel mondo antico*, Rome, 1988, p. 211-229.
- Lissi Caronna 1972: E. Lissi Caronna, Oppido Lucano (Potenza). Rapporto preliminare sulla prima campagna di scavo (1967), *NSA*, s. VIII, 26, 1972, p. 488-534.
- Lissi Caronna 1980: E. Lissi Caronna, Oppido Lucano (Potenza). Rapporto preliminare sulla seconda campagna di scavo (1968), *NSA*, s. VIII, 34, 1980, p. 119-297.
- Lissi Caronna 1983: E. Lissi Caronna, Oppido Lucano (Potenza). Rapporto preliminare sulla terza campagna di scavo (1969), *NSA*, s. VIII, 37, 1983, p. 217-352.
- Lissi Caronna 1983-1984: E. Lissi Caronna, Oppido Lucano. Quattro case di IV-III sec. a.C., *ASMG*, 24, 2, 1983-1984, p. 193-212.
- Lissi Caronna 1990-1991: E. Lissi Caronna, Oppido Lucano (Potenza). Rapporto preliminare sulla quarta campagna di scavo (1970). Materiale archeologico

- rivenuto nel territorio del Comune, NSA, s. IX, 1-2, 1990-1991, p. 185-488.
- Liuzzi 2007: D. Liuzzi, La necropoli peuceta di Passo di Giacobbe (Ginosa): il settore centrale, *Siris*, 8, 2007, p. 33-63.
- Lloyd, Faustoferri 1998: J. Lloyd, A. Faustoferri, Monte Pallano: A Samnite fortified centre and its hinterland, *JRA*, 11, 1998, p. 5-22.
- Lo Cascio 2018: E. Lo Cascio, Gli incensi della Tabula Bantina, in F. Camia, L. Del Monaco, M. Nocita (dir.), *Munus Letitiae. Studi miscellanei offerti a M.L. Lazzarini*, Rome, 2018, p. 321-334.
- Lo Cascio, Storchi Marino 2001: E. Lo Cascio, A. Storchi Marino (dir.), *Modalità insediative e strutture agrarie nell'Italia meridionale in età romana*, Bari, 2001.
- Lo Porto 1967a: F. Lo Porto, Stipe del culto di Demetra in Heraclia Lucana, in *Herakleia studien. Archäologische Forschungen in Lukanien II*, Heidelberg, 1967, p. 181-192.
- Lo Porto 1967b: F.G. Lo Porto, *Tombe di atleti tarentini*, *AMSMG*, 2, 7, 1967, p. 31-98.
- Lo Porto 1973: F.G. Lo Porto, *Civiltà indigena e penetrazione greca nella Lucania orientale*, Rome, 1973.
- Lo Porto 1974: F.G. Lo Porto, Penetrazione greca nel retroterra metapontino, in *Atti Taranto XIII (1973)*, Tarente, 1974, p. 107-134.
- Lo Porto 1976: F.G. Lo Porto, Recenti scoperte archeologiche in Puglia, in *Atti Taranto XV (1975)*, Tarente, 1976, p. 635-644.
- Lo Porto 1977: F.G. Lo Porto, Recenti scoperte archeologiche in Puglia, in *Atti Taranto XVI (1976)*, Tarente, 1977, p. 725-745.
- Lo Porto 1977-1979: F.G. Lo Porto, Una tomba metapontina e l'elmo di St. Louis nel Missouri, *ASMG*, 18-20, 1977-1979, p. 171-187.
- Lo Porto 1981a: F.G. Lo Porto, Ricerche e scoperte nell'Heraion di Metaponto, *Xenia Antiqua*, 1, 1981, p. 24-44.
- Lo Porto 1981b: F.G. Lo Porto, Metaponto. Nuovi scavi nella città e nella sua necropoli, *NSA*, 35, 1981, p. 289-391.
- Lo Porto 1988-1989: F.G. Lo Porto, Metaponto (Matera). Rinvenimenti nella città antica e nel suo retroterra ellenizzato, *NSA*, 42-43, 1988-1989, p. 299-441.
- Lo Porto 1991: F.G. Lo Porto, *Timmari: l'abitato, le necropoli, la stipe votiva*, Rome, 1991.
- Lo Porto 1996: F.G. Lo Porto, Tombe arcaiche di Peuceti emergenti, *StAnt*, 9, 1996, p. 7-36.
- Lo Porto, Ranaldi 1990: F.G. Lo Porto, F. Ranaldi, Le «lastre dei cavalieri» di Serra di Vaglio, *MonAl*, 52, 1990, p. 287-317.
- Lo Schiavo 2010: F. Lo Schiavo, *Le fibule dell'Italia meridionale e della Sicilia: dall'età del bronzo recente al VI secolo a.C.*, Stuttgart, 2010.
- Lomartire 2013: S. Lomartire, Mobilità/stanzialità dei cantieri artistici nel medioevo italiano e trasmissione delle competenze, in *Circolazione di uomini e scambi culturali tra città (secoli XII-XIV). Ventitreesimo Convegno internazionale di studi, Centro italiano di studi di storia e d'arte (Pistoia, 13-16 maggio 2011)*, Rome, 2013, p. 367-409.
- Lomas 1993: K. Lomas, *Rome and the Western Greeks, 350 BC-AD 200: Conquest and acculturation in Southern Italy*, Londres, 1993.
- Lomas 1996a: K. Lomas, *Roman Italy, 338 BC-AD 200: A sourcebook*, Londres, 1996.
- Lomas 1996b: K. Lomas, Greeks, Romans and others. Problems of colonialism and ethnicity in Southern Italy, in J. Webster, N.J. Cooper (dir.), *Roman imperialism. Post-colonial perspectives. Proceedings of a symposium held at Leicester University in November 1994*, Leicester, 1996, p. 135-144.
- Lombardi 1830: A. Lombardi, Saggio degli avanzi della Basilicata, *BdI*, 1830, p. 17-29.
- Lombardi 1832: A. Lombardi, Saggio sulla topografia e sugli avanzi delle antiche città italo-greche, lucane, daune e peucezie comprese nell'odierna Basilicata, *MemInst*, 1, 1832, p. 195-252.
- Lombardi 1836: A. Lombardi, Saggio sulla topografia e sugli avanzi delle antiche città italo-greche, lucane, daune, e peucezie comprese nell'odierna Basilicata, in *Discorsi accademici ed altri opuscoli di Andrea Lombardi*, Cosenza, 1836, p. 171-232.
- Lombardi 1987: A. Lombardi, *La corona di Critonio: viaggio tra antiche città in Lucania*, 2° ed., Venosa, 1987.
- Lombardo 1987: M. Lombardo, La Magna Grecia dalla fine del V secolo a.C. alla conquista romana, in *Pugliese Carratelli* 1987, p. 55-88.
- Lombardo 1989: M. Lombardo, I Brettii, in Italia omnium terrarum parens. *La civiltà degli Enotri, Choni, Ausoni, Sanniti, Lucani, Brettii, Sicani, Siculo, Elimi*, Milan, 1989, p. 249-300.
- Lombardo 1991: M. Lombardo, I Messapi: aspetti della problematica storica, in *Atti Taranto XXX (1990)*, Tarente, 1991, p. 35-109.
- Lombardo 1992: M. Lombardo, *I Messapi e la Messapia nelle fonti letterarie greche e latine*, Galatina, 1992.
- Lombardo 1993: M. Lombardo, Da Sibari a Thurii, in *Atti Taranto XXXII (1992)*, Tarente, 1993, p. 255-328.
- Lombardo 1994: M. Lombardo, Greci e indigeni in Calabria. Aspetti e problemi dei rapporti economici e sociali, in *Settis* 1994, p. 57-137.
- Lombardo 1996: M. Lombardo, Enotri e Lucani nella Basilicata Meridionale tra l'VIII e il III sec. a.C.: aspetti e momenti dei processi storici, in *Bianco et al.* 1996, p. 22-23.
- Lombardo 1998: M. Lombardo, Intervento, in *Greco* 1998, p. 294-295.

- Lombardo 2001: M. Lombardo, Enotri e Lucani. Continuità e discontinuità, in Bugno, Masseria 2001, p. 329-345.
- Lombardo 2002: M. Lombardo, Achei, Enotri, Italia, in Greco 2002, p. 257-270.
- Lombardo 2008: M. Lombardo, Il trattato tra i Sibariti e i Serdaioi. Problemi di cronologia e di inquadramento storico, in De Sensi Sestito, Squillace 2008, p. 219-232.
- Long 2001: A. Long, Stoic Linguistics, Plato's *Cratylus*, and Augustine's *De dialectica*, in A. Long (dir.), *Language and learning. Philosophy of language in the Hellenistic Age. Proceedings of the Ninth Symposium Hellenisticum*, Cambridge, 2001, p. 37-55.
- Longo 1996a: F. Longo, Paestum, Porta Aurea (scavo 1805), in De Caro, Borriello 1996, p. 22-28.
- Longo 1996b: F. Longo, Tomba dipinta in località San Nicola di Albanella (recupero del 5 aprile 1932), in De Caro, Borriello 1996, p. 29-30.
- Longo 1996c: F. Longo, Il vasellame metallico, in Bianco *et al.* 1996, p. 224-227.
- Longo 2010: F. Longo, Le mura tra descrizione e rappresentazione dal Cinquecento ai primi decenni del Novecento, in Cipriani, Pontrandolfo 2010, p. 14-38.
- Longo 2012a: F. Longo, Agorai di Magna Grecia, in C. Ampolo (dir.), *Agorai greche, agorai d'Occidente*, Pise, 2012, p. 185-204.
- Longo 2012b: F. Longo, *Le mura di Paestum: antologia di documenti, dipinti, stampe grafiche e fotografiche dal Cinquecento agli anni Trenta del Novecento*, Paestum, 2012.
- Longo 2014: F. Longo, Archeologia e fascismo a Paestum tra scavi, restauri e rappresentazioni classiche, in C. Lambert, F. Pastore (dir.), *Miti e popoli del Mediterraneo antico: scritti in onore di Gabriella D'Henry*, Salerno, 2014, p. 121-136.
- Longo 2015: F. Longo, La représentation de la ville de Paestum à l'époque du Grand Tour, in Cioffi, Martelli, Cecere 2015, p. 283-293.
- Longo, Seritella 2016: F. Longo, A. Seritella, Nell'area del complesso dell'*Ekklesiasterion* di Poseidonia-Paestum tra età greca ed età lucana: riflessioni intorno al cd. Edificio con Cunetta, in J. Bonetto, M.S. Busana, A.R. Ghiotto (dir.), *I mille volti del passato: scritti in onore di Francesca Ghedini*, Rome, 2016, p. 569-582.
- Longo *et al.* 2015: F. Longo, L. Tomay, A. Santoriello, A. Serritella, Continuità e trasformazioni attraverso l'analisi di due aree campione: il territorio beneventano e il Golfo di Salerno, in *Atti Taranto LII (2012)*, Tarente, 2015, p. 249-333.
- Longpérier 1868: A.-P. de Longpérier, *Notice des bronzes antiques exposés dans les galeries du musée national du Louvre (ancien fonds et Musée Napoléon III)*, Paris, 1868.
- Loprete 1996: T.C. Loprete, Corredo della tomba 110 di Chiaromonte-Sotto la Croce, in Bianco *et al.* 1996, p. 134-141.
- Lucchese 2012: C. Lucchese, Forme vascolari, in L. Todisco (dir.), *La ceramica a figure rosse della Magna Grecia e della Sicilia*, Rome, 2012, p. 129-152.
- Luce 2007: J.-M. Luce (dir.), *Identités ethniques dans le monde grec antique. Actes du colloque international organisé par le CRATA (Toulouse, 9-11 mars 2006)*, Toulouse, 2007.
- Lugli 1957: G. Lugli, *La tecnica edilizia romana, con particolare riguardo a Roma e Lazio*, Rome, 1957.
- Lullies 1982: R. Lullies, Abermals: Zur Bedeutung des Kranzes von Armento, *JdI*, 97, 1982, p. 91-117.
- Luschi 1989: L. Luschi, 109. *CIE 10873, SE*, 55, 1989, p. 333-335.
- Luynes 1829: H. d'Albert duc de Luynes, Des ruines de Velia, *Adl*, 1, 1829, p. 381-386.
- Luynes 1996: T. Luynes, Duban à Dampierre, in S. Bellen-ger, F. Hamon, *Félix Duban, 1798-1870: les couleurs de l'architecte*, Paris, 1996, p. 150-155.
- Luynes, Debacq 1833: H. d'Albert duc de Luynes, F.-J. Debacq, *Métaponte*, Paris, 1833.
- Lyons 1992: C. Lyons, The Museo Mastrilli and the culture of collecting in Naples 1700-1755, *JHC*, 4, 1992, p. 1-26.
- Lyons 1996: C.L. Lyons, *The archaic cemeteries*, Princeton, 1996.
- Maaskant-Kleibrink 1993: M. Maaskant-Kleibrink, Religious activities on the Timpone della Motta, Francavilla Marittima, and the identification of Lagaria, *BaBesch*, 68, 1993, p. 1-47.
- Maaskant-Kleibrink 2004: M. Maaskant-Kleibrink, Towards an archaeology of Oinotria, observations on indigenous patterns of religion and settlement in the coastal plain of Sybaris (Calabria), in P.A.J. Attema (dir.), *Centralization, early urbanization and colonization in first millennium BC Italy and Greece. Part I: Italy*, Louvain, 2004, p. 29-96.
- Maaskant-Kleibrink 2005: M. Maaskant-Kleibrink, The early Athenaion at Lagaria (Francavilla Marittima) near Sybaris: An overview of its early-geometric II and its mid-7th century BC phases, in P.A.J. Attema, A. Nijboer, A. Zifferero (dir.), *Papers in Italian archaeology VI. Communities and settlements from the neolithic to the early medieval period. Proceedings of the 6th Conference of Italian archaeology, held at the university of Groningen (Groningen Institute of Archaeology, April 15-17, 2003)*, Oxford, 2005, p. 754-772.
- Macchioro 1912: V. Macchioro, I ceramisti di Armento in Lucania, *JDAI*, 27, 1912, p. 265-316.
- Mackay 2010: E.A. Mackay, *Tradition and originality: A study of Exekias*, Oxford, 2010.
- Maddoli 1974: G. Maddoli, I Sanniti a Metaponto. Un capitolo di storia lucana arcaica, *PP*, 29, 1974, p. 237-243.
- Maddoli 1985: G. Maddoli, Magna Grecia. Storia di un nome, in G. Pugliese Carratelli (dir.), *Magna Grecia I*.

- Il Mediterraneo, le metropoleis e la fondazione delle colonie*, Milan, 1985, p. 35-46.
- Maddoli 1986: G. Maddoli, *Fra ktisma e apoikia: Strabone, Antioco e le origini di Metaponto e di Siris*, in G. Maddoli (dir.), *Strabone: contributi allo studio della personalità e dell'opera*, Pérouse, 1986, p. 137-157.
- Maddoli 2005: G. Maddoli, *Il racconto di Strabone*, in *Atti Taranto XLIV (2004)*, Tarente, 2005, p. 51-76.
- Maddoli, Stazio 1990: G. Maddoli, A. Stazio (dir.), *A Sud di Velia I. Ricognizioni e ricerche 1982-1988*, Tarente, 1990.
- Maffettone 1992a: R. Maffettone, *Colonizzazione focea e culture indigene della Lucania occidentale*, *Apollo*, 8, 1992, p. 17-42.
- Maffettone 1992b: R. Maffettone, *Il territorio di Elea. Nuovi dati su insediamenti e viabilità*, in Greco, Vecchio 1992, p. 167-181.
- Maffettone 1996: R. Maffettone, *Roccagloriosa*, in Cipriani, Longo, Viscione 1996, p. 104-105.
- Maffettone 1999: R. Maffettone, *Ceramiche figurate di età classica da Velia*, in *Neue Forschungen in Velia. Akten des Kongresses 'La ricerca archeologica a Velia' (Rom, 1-2 Juli 1993)*, Vienne, 1999, p. 85-108.
- Magaldi 1947: E. Magaldi, *Lucania romana*, Rome, 1947.
- Maggiani 2009: A. Maggiani, *Lucania: Serra di Vaglio (REE)*, *Studi Etruschi*, 75, 2009, p. 274-275.
- Magnani 2003: S. Magnani, *Geografia storica del mondo antico*, Bologna, 2003.
- Maiello 1993: M. Maiello, *Tipologie insediative e organizzazione territoriale in età arcaica e classica: Sala Consilina*, *AION(archeol)*, 15, 1993, p. 329-337.
- Maittaire 1736: M. Maittaire, *Antiquae inscriptiones duae: Graeca altera, altera Latina, cum brevi notarum & conjecturarum specimine*, Londres, 1736.
- Maiuri 1913: A. Maiuri, *Padula (Agro di): rinvenimento di un'olla cineraria e vestigia di un sepolcreto romano*, *NSA*, 1913, p. 315-316.
- Maiuri 1914a: A. Maiuri, *Fuso di bronzo e askos a decorazione geometrica di Sala Consilina (Salerno)*, *BPI*, 40, 1914, p. 175-177.
- Maiuri 1914b: A. Maiuri, *Padula: avanzi di suppellettile d'una tomba preromana*, *NSA*, 11, 1914, p. 403-406.
- Maiuri 1926-1927: A. Maiuri, *Velia: prima ricognizione ed esplorazione*, *ASMG*, 1926-1927, p. 15-29 (= *Saggi di varia antichità*, Venice, 1954, p. 97-109).
- Maiuri 1928: A. Maiuri, *Paestum. Torre della cinta muraria*, *BA*, 8, 1928, p. 561-562.
- Maiuri 1931: A. Maiuri, *I recenti scavi a Paestum*, *L'Illustrazione Italiana*, 8, 1931, p. 159-162.
- Maiuri 1937: A. Maiuri, *Principi generali sul metodo dello scavo archeologico*, *Cooperazione intellettuale*, 1937, p. 57-80.
- Maiuri, Jacopich 1928: A. Maiuri, G. Jacopich, *Rapporto generale sul servizio archeologico a Rodi e nelle isole dipendenti dall'anno 1912 all'anno 1927*, Bergamo, 1928.
- Major 1768: W.T. Major, *The ruins of Paestum otherwise Posidonia in Magna Graecia*, Londres, 1768.
- Maksimova, Pottier 1927: M.I. Maksimova, E. Pottier, *Les vases plastiques dans l'Antiquité (époque archaïque)*, Paris, 1927.
- Malacrino 2008: C.G. Malacrino, *Gli scavi dell'Università Ca' Foscari di Venezia a Grumentum (PZ)*, in S. Gelichi (dir.), *Missioni archeologiche e progetti di ricerca e scavo dell'Università Ca' Foscari Venezia. VI Giornata di studio (Venezia, 12 maggio 2008)*, Venice, 2008, p. 81-88.
- Malaspina 2000: E. Malaspina, *Nemus come toponimo dei colli Albani e le differentiae verborum tardoantiche*, in J.R. Brandt, A.M. Leander-Touati, J. Zahle (dir.), *Nemi-Status quo. Recent research at Nemi and the Sanctuary of Diana*, Rome, 2000, p. 145-152.
- Malkin 1998: I. Malkin, *The returns of Odysseus: Colonization and ethnicity*, Berkeley, 1998.
- Malkin 2011: I. Malkin, *A small Greek world. Networks in the ancient Mediterranean*, Oxford, 2011.
- Malkin 2014: I. Malkin, *Between collective and ethnic identities. A conclusion*, *DHA*, suppl. 10, 2014, p. 283-292.
- Malkin 2017: I. Malkin, *Hybridity and mixture*, in *Atti Taranto LIV (2014)*, Tarente, 2017, p. 11-27.
- Manacorda 1979: D. Manacorda, *Le urne di Amalfi non sono amalfitane*, *ArchClass*, 31, 1979, p. 318-337.
- Manacorda 2000: D. Manacorda, *I diversi significati dei bolli laterizi. Appunti e riflessioni*, in P. Boucheron (dir.), *La brique antique et médiévale. Production et commercialisation d'un matériau. Actes du colloque international (Saint-Cloud, 16-18 novembre 1995)*, Rome, 2000, p. 127-159.
- Mancini 2006: M. Mancini, *Oscosc aflukad nella defixio Vetter 6*, in D. Caiazza (dir.), *Samnitice loqui. Studi in onore di Aldo Prodocimi per il premio I Sanniti*, Piedimonte Matese, 2006, p. 73-90.
- Mancini 2013: L. Mancini, *Templi, thesauroi, temples-trésors. Note sull'edilizia templare non periptera nei santuari dell'Epiro ellenistico*, *Ocnus*, 21, 2013, p. 75-99.
- Mancini 2014: M. Mancini, *Testi epigrafici e sociolinguistica storica: le defixiones sannite*, in R. Giacomelli, A. Robbiati Bianchi (dir.), *Le lingue dell'Italia antica oltre il latino: lasciamo parlare i testi (Milano, 29 maggio 2007)*, Milan, 2014, p. 29-61.
- Mandić 2011: J. Mandić, *Ceramica a figure rosse, sovraddipinta e miniaturistica*, in Battiloro, Osanna 2011b, p. 99-111.
- Mandić 2014: J. Mandić, *Le comunità dell'entroterra: il caso di San Brancato di S. Arcangelo (PZ). La necropoli lucana*, in F. Meo, G. Zuchtriegel (dir.), *Siris Herakleia Polychoron. Città e campagna tra antichità e medioevo. Atti del convegno (Policoro, 12 luglio 2013)*, Bari, 2014, p. 209-213.

- Mandić, Vita 2014: J. Mandić, C. Vita, Le comunità dell'entroterra: il caso di San Brancato di Sant'Arcangelo (PZ). La necropoli lucana, *Siris*, 14, 2014, p. 203-213.
- Manni Piraino 1965: M.T. Manni Piraino, Intervento, in *Atti Taranto IV (1964)*, Tarente, 1965, p. 257-260.
- Manni Piraino 1968: M.T. Manni Piraino, Iscrizioni greche di Lucania, *PP*, 23, 1968, p. 419-457.
- Mannino 2005: K. Mannino, I contesti della ceramica protoitaliota in Messapia, in Denoyelle *et al.* 2005, p. 27-38.
- Marcattili 2011: F. Marcattili, *Sacris in postibus arma* (Verg., *Aen.*, 7, 183). Guerra, Lemures e liturgie romane del ritorno, in C. Masseria, D. Loscalzo (dir.), *Miti di guerra, riti di pace. Atti del convegno (Perugia, 4-6 maggio 2009)*, Bari, 2011, p. 251-258.
- Marchese 2009: M.P. Marchese, Termini istituzionali italici: osco *avayivovòð*, in S. Bruni (dir.), *Etruria e Italia preromana. Studi in onore di Giovannangelo Camporeale*, Pise-Rome, 2009, p. 553-556.
- Marchetti c.d.s.: C.M. Marchetti, Il lato occidentale della piazza del Foro tra il II secolo a.C. e il II secolo d.C.: indagini archeologiche presso il muro occidentale della Basilica (campagna di scavo 2013), *Fasti on line*, c.d.s.
- Marchetti, Camerlengo 2016: C.M. Marchetti, L. Camerlengo, La cosiddetta Casa Lucana di Grumentum (PZ) presso il lato occidentale del foro. Dati preliminari del saggio A, in Mastrocinque, Marchetti, Scavone 2016, p. 119-129.
- Marchetti, Soriano, Jacobs 2014: C.M. Marchetti, F. Soriano, I. Jacobs, Archaeological research at Grumentum 2013: A three-dimensional documentation, *FOLD&R*, 2014. Disponibile sur: <<http://eprints.bice.rm.cnr.it/9133/1/FOLDER-it-2014-306-1.pdf>>.
- Marchi 1990: M.L. Marchi, Venosa. Nuove acquisizioni archeologiche, in Salvatore 1990, p. 11-50.
- Marchi 1991: M.L. Marchi, La prima fase della romanizzazione. Vernice nera, in M. Salvatore (dir.), *Il Museo archeologico nazionale di Venosa*, Potenza, 1991, p. 116.
- Marchi 2000: M.L. Marchi, Effetti del processo di romanizzazione nelle aree interne centro-meridionali: acquisizioni, innovazioni ed echi tradizionali documentati archeologicamente, *Orizzonti*, 1, 2000, p. 227-242.
- Marchi 2010: M.L. Marchi, *Ager Venusinus II*, Florence, 2010.
- Marchi, Sabbatini 1996: M.L. Marchi, G. Sabbatini, *Venusia*, Florence, 1996.
- Marchi, Salvatore 1997: M.L. Marchi, M. Salvatore, *Venosa. Forma e urbanistica*, Rome, 1997.
- Marconi 2009: C. Marconi, Arte e insularità. Il caso delle metope del tempio F di Selinunte, in C. Ampolo (dir.), *Immagine e immagini della Sicilia e di altre isole del Mediterraneo antico. Seste Giornate internazionali di studi sull'area Elima e la Sicilia occidentale nel contesto mediterraneo, III Workshop G. Nenci (Erice, 12-16 ottobre 2006)*, Pise, 2009, p. 259-268.
- Marconi 2010: C. Marconi, Orgoglio e pregiudizio. La connoisseurship della scultura in marmo dell'Italia meridionale e della Sicilia, in G. Adornato (dir.), *Scolpire il marmo: importazioni, artisti itineranti, scuole artistiche nel Mediterraneo antico. Atti del convegno di studio, Scuola normale superiore (Pisa, 9-11 novembre 2009)*, Pise, 2010, p. 339-359.
- Mariani 1896: L. Mariani, Sala Consilina: frammento di un vaso dipinto, *NSA*, s. V, 4, 1896, p. 383-384.
- Mariani 1901: L. Mariani, Alfedena, *NSA*, 1901, p. 442-451.
- Marinetti, Prosdocimi 1988: A. Marinetti, A.L. Prosdocimi, Lingue e scritture dei popoli indigeni. Lucani, Brettii, Enotri, in G. Pugliese Carratelli (dir.), *Magna Grecia 3. Vita religiosa e cultura letteraria, filosofica e scientifica*, Milan, 1988, p. 29-54.
- Marinow 1961: W. Marinow, Die Schaftzucht der nomadisierenden Karakatschanen in Bulgarien, in L. Földes (dir.), *Viehzucht und Hirtenleben in Ostmitteleuropa. Ethnographische Studien*, Budapest, 1961, p. 147-196.
- Martines 1997: R. Martines, I chiodi di Piranesi, in C. Caserta (dir.), *Paestum negli anni del Grand Tour*. Catalogo della mostra (Paestum, 13 settembre-11 ottobre 1997), Rome, 1997, p. 15-17.
- Martinez-Sève 2012: L. Martinez-Sève (dir.), *Les diasporas grecques du VIII^e à la fin du III^e siècle av. J.-C. Actes du colloque de la SOPHAU, tenu à l'université Charles-de-Gaulle Lille 3 les 11 et 12 mai 2012*, Toulouse, 2012.
- Marzocchella 1979: A. Marzocchella, Notiziario, *Rivista di scienze preistoriche*, 34, 1979, p. 326-327.
- Marzocchella 1980: A. Marzocchella, Notiziario, *Rivista di scienze preistoriche*, 35, 1980, p. 391-392.
- Marzocchella 2004: A. Marzocchella, L'insediamento di San Giovanni (Laurino SA) nell'ambito del Bronzo Medio tirrenico-meridionale, in *Atti della XXXVII Riunione scientifica: Preistoria e protostoria della Calabria (Scalea, Papasidero, Praia a Mare, Tortora, 29 settembre-4 ottobre 2002)*, Florence, 2004, p. 871-875.
- Marzullo 1935: A. Marzullo, *Tombe dipinte scoperte nel territorio paestano*, Salerne, 1935.
- Masseria 2000: C. Masseria, *I santuari indigeni della Basilicata. Forme insediative e strutture del sacro*, Naples, 2000.
- Masseria, Torelli 1999: C. Masseria, M. Torelli, Genusia ritrovata. A proposito di un'iscrizione pubblica musiva di Montescaglioso, in M. Castoldi (dir.), *Koina: miscelanea di studi archeologici in onore di Piero Orlandini*, Milan, 1999, p. 431-440.
- Mastrocinque 1991: A. Mastrocinque, *L'ambra e l'Eridano: studi sulla letteratura e sul commercio dell'ambra in età preromana*, Este, 1991.

- Mastrocinque 2007: A. Mastrocinque, Giulio Cesare e la fondazione della colonia di Grumentum, *Klio*, 89, 2007, p. 118-124.
- Mastrocinque 2009: A. Mastrocinque (dir.), *Grumentum romana: convegno di studi (Grumento Nova-Potenza, Salone del Castello Sanseverino, 28-29 giugno 2008)*, Moliterno, 2009.
- Mastrocinque 2013: A. Mastrocinque (dir.), *Grumento e il suo territorio nell'antichità*, Oxford, 2013.
- Mastrocinque 2014: A. Mastrocinque, *Bona Dea and the cults of Roman women*, Stuttgart, 2014.
- Mastrocinque, Marchetti, Scavone 2016: A. Mastrocinque, C.M. Marchetti, R. Scavone (dir.), *Grumentum and Roman cities in Southern Italy*, Oxford, 2016.
- Matassini 2008: V. Matassini, Sulle tracce della Cappella di San Cataldo, *Il Lucano Magazine*, 6, 2, 2008, p. 46-48.
- Matta, Romano 1836: G. Matta, A. Romano, Antico castello di Eboli e mura ciclopee scoperte presso quella città, *BdI*, 1836, p. 102-103.
- Matz 1968a: F. Matz, *Die dionysischen Sarkophage 1. Die Typen der Figuren, Die Denkmäler 1-71B*, Berlin, 1968.
- Matz 1968b: F. Matz, *Die dionysischen Sarkophage 2. Die Denkmäler 72-161*, Berlin, 1968.
- Matz 1969: F. Matz, *Die dionysischen Sarkophage 3. Die Denkmäler 162-245*, Berlin, 1969.
- Matz 1975: F. Matz, *Die dionysischen Sarkophage 4. Die Denkmäler 246-385*, Berlin, 1975.
- Maurin 1977: J. Maurin, SS Cosma e Damiano, in *Atti Taranto XVI (1976)*, Tarente, 1977, p. 793-798.
- Maximova 1927: M.I. Maximova, *Les vases plastiques dans l'Antiquité: époque archaïque*, Paris, 1927.
- Mazarakis Ainian 1997: A. Mazarakis Ainian, *From rulers' dwellings to temples: Architecture, religion and society in early Iron Age Greece (1100-700 B.C.)*, Jonsered, 1997.
- Mazarakis Ainian 1999: A. Mazarakis Ainian, Reflections on hero cult in early Iron Age Greece, in *Ancient Greek hero cult. Proceedings of the fifth International seminar on ancient greek cult (Göteborg, 21-23 april 1995)*, Stockholm, 1999, p. 9-36.
- Mazza 1681: A. Mazza, *Historiarum epitome de rebus Salernitanis, in quibus... res ad Salernitanam urbem spectantes dilucidantur a doctore Antonio Mazza*, Naples, 1681.
- Mazzei 1990: M. Mazzei, L'ipogeo Monterisi Rossignoli di Canosa, *AION(archeol)*, 12, 1990, p. 123-167.
- Mazzei 1992: M. Mazzei, Ipogeo Monterisi Rossignoli, in *Principi imperatori vescovi: Duemila anni di storia a Canosa*, Venice, 1992, p. 163-175.
- Mazzei 1995: M. Mazzei, *Arpi: l'ipogeo della Medusa e la necropoli*, Bari, 1995.
- Mazzei 1996: M. Mazzei, Le armi, in Lippolis 1996d, p. 119-128.
- Mazzella 1597: S. Mazzella, *Descrittione del regno di Napoli*, Naples, 1597.
- Mazzeo Saracino 2008: L. Mazzeo Saracino, La ceramica comune depurata e semidepurata, in L. Malnati, M.L. Stopponi (dir.), *Vetus litus: archeologia della foce. Una discarica di materiali ceramici del III secolo a.C. alla darsena di Cattolica lungo il Tavollo*, Borgo San Lorenzo, 2008, p. 77-116.
- Mazzetti 1972: E. Mazzetti, *Cartografia generale del Mezzogiorno e della Sicilia*, Naples, 1972.
- Mazzocchi 1754: A.S. Mazzocchi, *Commentario sulle Tavole Eracleensi*, Naples, 1754.
- McCann 2000: A.M. McCann, The Riace bronzes: Gelon and Hieron I of Syracuse?, in C. Mattusch, A. Brauer, S. Knudsen (dir.), *From the parts to the whole 1. Acta of the 13th International Bronze Congress, held at Cambridge (Massachusetts, 28 May-1 June, 1996)*, Portsmouth, 2000, p. 97-105.
- McDonald 2015: K. McDonald, *Oscan in Southern Italy and Sicily: Evaluating language contact in a fragmentary corpus*, Cambridge, 2015.
- McInerney 2014: J. McInerney (dir.), *A companion to ethnicity in the ancient Mediterranean*, Malden-Oxford, 2014.
- McPhee 1998: I. McPhee, Arthur Dale Trendall, 1909-1995: A memoir, *PBA*, 97, 1998, p. 501-517.
- McPhee 2004: I. McPhee, Dale Trendall and collections of classical antiquities, *The World of Antiquities and Art*, 2004, p. 166-168.
- McPhee 2005: I. McPhee, The Corinth oinochoe: One and two handled jugs in ancient Corinth, *Hesperia*, 74, 1, 2005, p. 41-94.
- McPhee 2016: I. McPhee (dir.), *Myth, drama and style in South Italian vase-painting: Selected papers by A.D. Trendall*, Uppsala, 2016.
- Meadeb 2015: F. Meadeb, La céramique commune de l'Incoronata greca (Basilicate). Définitions, contextes et productions, in A. Esposito, J. Zurbach (dir.), *Céramiques communes: techniques et cultures en contact*, Paris, 2015, p. 67-83.
- Meadeb 2016: F. Meadeb, *La céramique achrome de l'Incoronata: concepts, terminologies, typologies d'une production indigène de l'âge du Fer*, Thèse de doctorat, université Rennes 2, 2016.
- Meadows 2013: A. Meadows, William E. Metcalf, *The Oxford handbook of Greek and Roman coinage*, Oxford, 2013. Disponibile sur: <<http://bmc.brynmawr.edu/2013/2013-05-11.html>>.
- Meirano 1996: V. Meirano, Frutti, dolci e focacce in area metapontina. La documentazione coroplastica, *BBasil*, 12, 1996, p. 67-102.
- Meirano 2000a: V. Meirano, Cibi e vegetali in Magna Grecia. Nuovi documenti e proposte interpretative, *Bollettino della Società piemontese di archeologia e belle arti*, 52, 2000, p. 25-39.

- Meirano 2000b: V. Meirano, Mets et végétaux en Grande Grèce. Nouvelles données de la coroplatie, *Pallas*, 52, 2000, p. 167-180.
- Meirano 2003: V. Meirano, Vegetali ed alimenti sui *pinakes* locresi. Note interpretative, *Orizzonti*, 4, 2003, p. 155-167.
- Meirano 2008: V. Meirano, I vegetali eduli nella dimensione del sacro: l'apporto degli studi iconografici. Alcuni casi di studio, in F. D'Andria, J. De Grossi Mazzorin, G. Fiorentino (dir.), *Uomini, piante e animali nella dimensione del sacro. Seminario di studi di bioarcheologia, Convento dei Domenicani, Cavallino (Lecce, 28-29 giugno 2002)*, Bari, 2008, p. 137-144.
- Meiser 1986: G. Meiser, *Lautgeschichte der umbrischen Sprache*, Innsbruck, 1986.
- Meiser 1998: G. Meiser, *Historische Laut- und Formenlehre der lateinischen Sprache*, Darmstadt, 1998.
- Meiser 2009: G. Meiser, Il primo magistrato degli Umbri, in A. Ancillotti, A. Calderini (dir.), *La città italiana. Atti del II Convegno internazionale sugli antichi Umbri (Gubbio, 25-27 settembre 2003)*, Pérouse, 2009, p. 179-198.
- Mele 1981: A. Mele, Il pitagorismo e le popolazioni anelleniche dell'Italia meridionale, *AION(archeol)*, 3, 1981, p. 62-96.
- Mele 1996: A. Mele, Le fonti storiche, in Cipriani, Longo, Viscione 1996, p. 67-70.
- Mele 2001: A. Mele, Il mondo enotrio tra VI e V secolo a.C, in Bugno, Masseria 2001, p. 253-301.
- Mele 2002: A. Mele, Gli Achei da Omero all'età arcaica, in Greco 2002, p. 67-93.
- Mele 2006: A. Mele, L'identità di Elea: da Platone a Strabone, in *AttiTaranto XLV (2005)*, Tarente, 2006, p. 65-91.
- Mele 2014a: A. Mele, Pitagorismo, Megale Hellas e Italic, in *AttiTaranto LI (2011)*, Tarente, 2014, p. 237-278.
- Mele 2014b: A. Mele, *Greci in Campania*, Rome, 2014.
- Mele 2019: A. Mele, Produzioni, committenze e intermediari nelle fonti letterarie su tessili e tessitura a Taranto, Sibari, Elea, in *AttiTaranto LV (2015)*, Tarente, 2019.
- Mello, Voza 1968-1969: M. Mello, G. Voza, *Le iscrizioni latine di Paestum*, Naples, 1968-1969.
- Meo 2015: F. Meo, *L'attività tessile a Herakleia di Lucania tra III e I secolo a.C.*, Rome, 2015.
- Mercado 2012: A. Mercado, *Italic verse: A study of the poetic remains of old Latin, Faliscan, and Sabellic*, Innsbruck, 2012.
- Mercklin 1962: E. von Mercklin, *Antike Figuralkapitelte*, Berlin, 1962.
- Merkelbach 1972: R. Merkelbach, Palinurus, *ZPE*, 9, 1972, p. 83-83.
- Merrillees 2001: R.S. Merrillees, *Professor A.D. Trendall and his band of classical cryptographers*, Canberra, 2001.
- Mertens 1980: D. Mertens, Rapporto preliminare sui lavori eseguiti dall'Istituto archeologico germanico di Roma nell'area del santuario urbano di Metaponto fino all'anno 1972, in Adamesteanu, Mertens, D'Andria 1980, p. 315-353.
- Mertens 1986: D. Mertens, I templi di Paestum nella prima storiografia dell'architettura antica, in Raspi Serra 1986, p. 159-198.
- Mertens 1988: D. Mertens, Note sull'architettura di Poseidonia-Paestum. Problemi e stato della ricerca, in *AttiTaranto XXVII (1987)*, Tarente, 1988, p. 545-574.
- Mertens 1993: D. Mertens, *Der alte Heratempel in Paestum und die archaische Baukunst in Unteritalien*, Mayence, 1993.
- Mertens 1999: D. Mertens, Metaponto: l'evoluzione del centro urbano, in Adamesteanu 1999, p. 247-294.
- Mertens 2006: D. Mertens, *Städte und Bauten der Westgriechen: von der Kolonisationszeit bis zur Krise am Ende des 5. Jh. v. Chr.*, Munich, 2006.
- Mertens 2007: D. Mertens, I templi di Paestum paradigmi per lo studio dell'architettura classica, in L. Quilici, S. Quilici Gigli (dir.), *Architettura pubblica e privata nell'Italia antica*, Rome, 2007, p. 143-161.
- Mertens 2010: D. Mertens, Metaponto. Tavole Palatine, analisi formale e inquadramento storico-architettonico, in L. Lazzarini (dir.), *Il tempio di Hera (Tavole Palatine) di Metaponto: archeologia, archeometria, conservazione*, Pise-Rome, 2010, p. 19-29.
- Mertens 2012: D. Mertens, Note sull'architettura di Poseidonia-Paestum. Problemi e stato della ricerca, in Biraschi *et al.* 2012, p. 545-574.
- Mertens, Schützenberger 2006: D. Mertens, M. Schützenberger, *Città e monumenti dei Greci d'Occidente: dalla colonizzazione alla crisi di fine V secolo a.C.*, Rome, 2006.
- Mertens-Horn 1978: M. Mertens-Horn, Beobachtungen an dädalischen Tondächern, *JDAI*, 93, 1978, p. 30-65.
- Mertens-Horn 1992: M. Mertens-Horn, *Die archaischen Baufriese aus Metapont*, *MDAI(R)*, 99, 1992, p. 1-122.
- Meyers 2012: G.E. Meyers, Introduction, in M.L. Thomas, G.E. Meyers (dir.), *Monumentality in Etruscan and early Roman architecture: Ideology and innovation*, Austin, 2012, p. 1-20.
- Michaelis 1879: A. Michaelis, *Storia dell'Istituto archeologico germanico, 1829-1879: strenna pubblicata nell'occasione della Festa del 21 aprile 1879*, Rome, 1879.
- Migliavacca, Boscarol, Montagnari Kokelj 2015: M. Migliavacca, C. Boscarol, M. Montagnari Kokelj, How to identify pastoralism in Prehistory? Some hints from recent studies in Veneto and Friuli Venezia Giulia, in *Archeologia delle aree montane europee: metodi, problemi e casi di studio. Archaeology of Europe's mountain areas: Methods, problems and case studies*, Macerata, 2015, p. 597-620.

- Migliavacca, Saggiaro, Sauro 2013: M. Migliavacca, F. Saggiaro, U. Sauro, Ethnoarchaeology of pastoralism: Fieldwork in the highlands of the Lessini plateau (Verona, Italy), in F. Lugli, A.A. Stoppiello, S. Biagetti (dir.), *Ethnoarchaeology: Current research and field methods. Conference proceedings (Rome, 13-14 May 2010)*, Oxford, 2013.
- Mignot 1969: X. Mignot, *Les verbes dénominatifs latins*, Paris, 1969.
- Milanese 1996: A. Milanese, Il Museo Santangelo: storia delle raccolte di antichità, in De Caro, Borriello 1996, p. 171-180.
- Milanese 2014: A. Milanese, *In partenza dal regno: esportazioni e commercio d'arte e d'antichità a Napoli nella prima metà dell'Ottocento*, Florence, 2014.
- Millett 2000: M. Millett, Dating quantifying and utilizing pottery assemblages from surface survey, in R. Francovich, H. Patterson, G. Barker (dir.), *Extracting meaning from ploughsoil assemblages: The archaeology of Mediterranean landscapes 5. Papers from a colloquium organized by the POPULUS Project (Siena, 1-3 December 1995)*, Oxford, 2000, p. 53-59.
- Millin 1814: A.-L. Millin, *Extrait de quelques lettres adressées à la Classe de la littérature ancienne de l'Institut impérial pendant son voyage d'Italie*, Paris, 1814.
- Millino 2008: G. Millino, La fondazione di Pissunte, Micito di Reggio e Ierone di Siracusa, in De Sensi Sestito, Squillace 2008, p. 239-254.
- Minervini 1843a: G. Minervini, Descrizione di un vaso di Pisticci in Basilicata ultimamente acquisito dal sig. Raffaele Barone, rappresentante da una faccia Ulisse che fa la evocazione dell'anima di Tiresia (*nekya* di Omero), dall'altra il giudizio di Paride, *Bullettino Archeologico Napoletano*, 13-14, 1843, p. 100-106.
- Minervini 1843b: G. Minervini, Descrizione di un vaso di Basilicata presso il sig. Raffaele Barone che rappresenta Dolone sorpreso da Ulisse e Diomede, e donne che offrono corone ad efebi, *Bullettino Archeologico Napoletano*, 15, 1843, p. 116-117.
- Minervini 1852: G. Minervini, *Monumenti antichi inediti posseduti da Raffaele Barone negoziante di antichità*, Naples, 1852.
- Minervini 1853: G. Minervini, Ercole poppante in vaso greco dipinto, *Accademia Ercolanense*, 6, 1853, p. 317-342.
- Minervini 1855: G. Minervini, Brevi osservazioni su' dipinti di alcune tombe di Albanella, *Bullettino Archeologico Italiano*, 3, 1855, p. 132-163.
- Minervini 1856: G. Minervini, Brevi osservazioni intorno una tomba di Pesto, *Bullettino Archeologico Napoletano*, 97, 1856, p. 177-181.
- Minervini 1858: G. Minervini, Il mito di Frisso ed Elle, in un vaso dipinto, *Bullettino Archeologico Napoletano*, 155, 1858, p. 33-40.
- Mingazzini 1954: P. Mingazzini, Velia. Scavi 1927. Fornace di mattoni ed altre antichità, *ASMG*, 1, 1954, p. 21-60.
- Moffa, Levi, Celant 2002: C. Moffa, S.T. Levi, A. Celant, *L'organizzazione dello spazio sull'acropoli di Broglio di Trebisacce: dallo studio delle strutture e dei manufatti in impasto di fango all'analisi della distribuzione dei reperti*, Florence, 2002.
- Moggi 2012: M. Moggi, L'agora in Aristotele, in C. Ampolo (dir.), *Agorai greche, agorai d'Occidente*, Pise, 2012, p. 19-30.
- Mollard-Besques 1954: S. Mollard-Besques, *Catalogue raisonné des figurines et reliefs en terre cuite grecs, étrusques et romains I. Époques préhellénique géométrique, archaïque et classique*, Paris, 1954.
- Mollo 2000: F. Mollo, Le fortificazioni di Tortora nel quadro della Lucania sud-occidentale, in La Torre, Colicelli 2000, p. 73-78.
- Mollo 2001: F. Mollo, *Archeologia per Tortora: frammenti dal passato. Guida della mostra di Palazzo Casapesenna*, Potenza, 2001.
- Mollo 2003: F. Mollo, *Ai confini della Brettia: insediamenti e materiali nel territorio di Belvedere Marittimo e Fuscaldo nel quadro del popolamento italico della fascia costiera tirrenica della provincia di Cosenza*, Soveria Mannelli, 2003.
- Mollo 2007: F. Mollo, Tra Sicilia e Campania. Osservazioni sui contesti di provenienza e sull'iconografia dei piatti da pesce del basso Tirreno, *Sicilia Antiqua*, 4, 2007, p. 65-86.
- Mollo 2008: F. Mollo, Attestazioni di piatti da pesce dalla Calabria meridionale: alcune riflessioni tra produzione ed iconografia, in G. Lena (dir.), *Ricerche archeologiche e storiche in Calabria: modelli e prospettive. Atti del convegno di studi in onore di Giovanni Azzimatturo, fondatore e presidente emerito dell'Istituto per gli Studi Storici di Cosenza, Casa delle Culture (Cosenza, 24 marzo 2007)*, Cosenza, 2008.
- Mollo 2011: F. Mollo, La circolazione di ceramiche fini e di anfore tra i centri italici del Tirreno calabrese e la Sicilia punica tra IV e III sec. a.C.: rotte commerciali e ateliers produttivi, in M. Intrieri, S. Ribichini (dir.), *Italici e Punici in Magna Grecia. Atti del Convegno (Arcavacata di Rende, 27-28 maggio 2008)*, Pise-Rome, 2011, p. 233-246.
- Mollo 2014: F. Mollo, La diffusione della ceramica a figure rosse lungo la costa tirrenica cosentina: produzione e circolazione alla luce di un'analisi iconografica e contestuale delle attestazioni, *Quaderni dell'Istituto di archeologia della Facoltà di lettere e filosofia della Università di Messina*, 4, 2014, p. 33-65.
- Mollo 2015: F. Mollo, Importazioni africane lungo la costa tirrenica cosentina: i contesti degli antichi insediamenti di *Blanda* e *Cerillae* tra I e V sec. d.C., in P. Ruggeri (dir.), *L'Africa romana. Momenti di continuità e rottura: bilancio di 30 anni di convegni L'Africa romana. Atti del XX Convegno internazionale di studi*,

- Porto Conte Ricerche (Alghero, 26-29 settembre 2013), Rome, 2015, p. 1723-1736.
- Mollo 2017: F. Mollo, Le fortificazioni di Blanda sul Palecastro di Tortora (CS) e le fortificazioni sul Palecastro di Tortora (CS). Recenti indagini stratigrafiche (2007), in L. Cicala, M. Pacciarelli (dir.), *Centri fortificati indigeni della Calabria dalla protostoria all'età ellenistica. Atti del Convegno internazionale (Napoli, 16-17 gennaio 2014)*, Naples, 2017, p. 493-500.
- Mollo 2018: F. Mollo, Le necropoli italiche lungo la costa tirrenica cosentina (IV-III sec. a.C.): rituali, tipologie e composizione dei corredi, in S. Bonomi, C.G. Malacrino (dir.), *Ollus leto datus est. Architettura, topografia e rituali funerari nelle necropoli dell'Italia meridionale e della Sicilia fra antichità e medioevo. Convegno internazionale di studi (Reggio Calabria, 22-25 ottobre 2013)*, Reggio de Calabre, 2018, p. 231-242.
- Mollo et al. 2017: F. Mollo, V. Casella, M. Cipriani, E. Donato, S. Paderni, E. Rizzo, M. Sergi, M. Sfacteria, P. Siclari, Nuove indagini archeologiche nel foro della città di Blanda (Tortora, Cosenza) (2016): rapporto preliminare, *FOLD&R*, 2017. Disponibile sur: <<http://www.fastionline.org/docs/FOLDER-it-2017-378.pdf>>.
- Mommsen 1875: T. Mommsen, *Histoire de la monnaie romaine* (trad. de l'all. par le duc de Blacas), Paris, 1875.
- Monaco 2000: M.C. Monaco, *Ergasteria: impianti artigianali ceramici ad Atene ed in Attica dal protogeometrico alle soglie dell'ellenismo*, Rome, 2000.
- Monetti 2005: L. Monetti, La favissa 6 del santuario della sorgente di Satyrion, *Taras*, 24/25, 2005, p. 77-105.
- Montanaro 2007: A.C. Montanaro, *Ruvo di Puglia e il suo territorio: le necropoli. I corredi funerari tra la documentazione del XIX secolo e gli scavi moderni*, Rome, 2007.
- Montanaro 2014: A.C. Montanaro, Un gruppo di bronzi preromani da Ruvo di Puglia al British Museum di Londra, in C. Bucci (dir.), *Studi rubastini, i luoghi, la storia, l'arte, l'architettura di Ruvo di Puglia*, Terlizzi, 2014, p. 11-79.
- Montel, Wyler 2004: S. Montel, S. Wyler, Chronique: Paestum. Le sanctuaire méridional, *MEFRA*, 116, 1, 2004, p. 632-637.
- Moon 1929: N. Moon, *Some early South Italian vase-painters*, *PBSR*, 11, 1929, p. 30-49.
- Moore, Philippides, Bothmer 1986: M.B. Moore, M.Z.P. Philippides, D. von Bothmer, *The Athenian Agora 23. Attic black-figured pottery*, Princeton, 1986.
- Morel 1969: J.-P. Morel, Études de céramique campanienne, I. L'atelier des petites estampilles, *MEFRA*, 81, 1, 1969, p. 59-117.
- Morel 1974: J.-P. Morel, Garaguso (Lucanie): traditions indigènes et influences grecques, *CRAI*, 118, 2, 1974, p. 370-395.
- Morel 1981: J.-P. Morel, *Céramique campanienne: les formes*, Rome, 1981.
- Morel 1983: J.-P. Morel, Les producteurs de biens artisanaux en Italie à la fin de la République, in *Les bourgeoisies municipales italiennes aux I^{er} et II^{es} siècles av. J.-C.*, Naples, 1983, p. 21-39.
- Morel 1987: J.-P. Morel, La topographie de l'artisanat et du commerce dans la Rome antique, in *L'Urbs. Espace urbain et histoire (I^{er} siècle av. J.-C.-III^{es} siècles ap. J.-C.)*. Actes du colloque international organisé par le Centre national de la recherche scientifique et l'École française de Rome (8-12 mai 1985), Rome, 1987, p. 127-155.
- Morel 1988a: J.-P. Morel, Artisanat et colonisation dans l'Italie romaine aux IV^e et III^e siècles av. J.-C., in *La colonizzazione romana tra la guerra latina e la guerra Annibalica. Atti del convegno di studi (Acquasparta, 29-30 maggio 1987)*, Rome, 1988, p. 49-63.
- Morel 1988b: J.-P. Morel, Garaguso, in G. Pugliese Carratelli (dir.), *Magna Grecia 3. Vita religiosa e cultura letteraria, filosofica e scientifica*, Milan, 1988, p. 171-196.
- Morel 1994: J.-P. Morel, *Céramique campanienne: les formes*, rééd., Rome, 1994.
- Morel 1996: J.-P. Morel, Élités municipales et manufacture en Italie, in M. Cébeillac-Gervasoni (dir.), *Les élites municipales de l'Italie péninsulaire des Gracques à Néron. Actes de la table ronde (Clermont-Ferrand, 28-30 novembre 1991)*, Naples, 1996, p. 181-198.
- Morel 2000: J.-P. Morel, La céramique attique à vernis noir du IV^e siècle. Position des problèmes, in B. Sabattini (dir.), *La céramique attique du IV^e siècle en Méditerranée occidentale. Actes du colloque international organisé par le Centre Camille Jullian (Arles, 7-9 décembre 1995)*, Naples, 2000, p. 11-21.
- Morel 2008: J.-P. Morel, Les céramiques hellénistiques et romaines et les problèmes de marchés, in Y. Roman, J. Dalaison (dir.), *L'économie antique, une économie de marché? Actes des deux tables rondes (Lyon, les 4 février et 30 novembre 2004)*, Paris, 2008, p. 161-189.
- Morel 2009a: J.-P. Morel, Entre agriculture et artisanat. Regards croisés sur l'économie de l'Italie tardo-républicaine, in J. Carlsen, E. Lo Cascio (dir.), *Agricoltura e scambi nell'Italia tardo-repubblicana. Atti del Convegno (Roma, 24-26 gennaio 2008)*, Bari, 2009, p. 63-90.
- Morel 2009b: J.-P. Morel, Le produzioni ceramiche a vernice nera di Arezzo, in G. Camporeale, G. Firpo (dir.), *Arezzo nell'Antichità*, Rome, 2009, p. 125-134.
- Morel 2011: J.-P. Morel, Habitat et artisanat. Quelques impressions finales, in S. Fontaine, S. Satre, A. Tekki (dir.), *La ville au quotidien: regards croisés sur l'habitat et l'artisanat antiques. Afrique du Nord, Gaule et Italie. Actes du colloque international, Maison méditerranéenne des sciences de l'homme (Aix-en-Provence, 23-24 novembre 2007)*, Aix-en-Provence, 2011, p. 233-241.
- Morel 2013: J.-P. Morel, Des céramique aux gestes, des gestes aux rites. Impressions finales d'une table ronde, in Denti, Tuffreau-Libre 2013, p. 203-213.
- Morel 2014: J.-P. Morel, Les campaniennes A et B, deux aspects d'une globalisation économique et culturelle

- des céramiques tardo-hellénistiques, in P. Guldager Bilde, M.L. Lawall (dir.), *Pottery, peoples and places. Study and interpretation of late Hellenistic pottery. International conference, Danish National Research Foundation's Centre for Black Sea Studies (november 2008)*, Aarhus, 2014, p. 323-335.
- Morel 2015: J.-P. Morel, Les céramiques à vernis noir entre Étrurie et Corse, in O. Paoletti (dir.), *La Corsica e Populonia. Atti del XXVIII Convegno di studi etruschi ed italici (Bastia-Aléria, Piombino-Populonia, 25-29 ottobre 2011)*, Rome, 2015, p. 157-176.
- Moret 2013: J.-M. Moret, Les Iconocentristes, les Philodramatistes et les Arbitres, *BABesch*, 88, 2013, p. 171-189.
- Moret 2014: J.-M. Moret, *I marmi di Garaguso: Vittorio Di Cicco e l'imbroglio della loro scoperta*, Venosa, 2014.
- Morgan 1999: C. Morgan, The archaeology of ethnicity in the colonial world of the eighth to sixth centuries B.C.: approaches and prospects, in *Atti Taranto XXXVII (1997)*, Tarente, 1999, p. 85-145.
- Morgan 2002: C. Morgan, Ethnicity: the example of Achaia, in Greco 2002, p. 95-116.
- Morghen 1765: F. Morghen, *Sei vedute delle rovine di Paestum*, Naples, 1765.
- Morris 2003: I. Morris, Mediterraneanization, *MHR*, 18, 2, 2003, p. 30-55.
- Morris 2005: I. Morris, Mediterraneanisation, in I. Malkin (dir.), *Mediterranean paradigms and classical antiquity*, Londres, 2005, p. 30-55.
- Motta 1999: A. Motta, I tratturi di Basilicata: dagli itinerari alla viabilità, in E. Petrocelli (dir.), *La civiltà della transumanza: storia, cultura e valorizzazione dei tratturi e del mondo pastorale in Abruzzo, Molise, Puglia, Campania e Basilicata*, Isernia, 1999, p. 143-155.
- Mugione 1996a: E. Mugione, Anzi. Catalogo, in De Caro, Borriello 1996, p. 49-53.
- Mugione 1996b: E. Mugione, L'età lucana. Le importazioni di ceramica figurata, in Bianco *et al.* 1996, p. 215-218.
- Muller 1997: A. Muller, Description et analyse des productions moulées. Proposition de lexique multilingue, suggestions de méthode, in A. Muller (dir.), *Le moulage en terre cuite dans l'Antiquité: création et production dérivée, fabrication et diffusion. Actes du XVIII^e colloque du Centre de recherches archéologiques (Lille, 7-8 décembre 1995)*, Villeneuve d'Ascq, 1997, p. 437-463.
- Muller 2014: A. Muller, L'atelier du coroplaste: un cas particulier dans la production céramique grecque, *Perspective. Actualité en histoire de l'art*, 1, 2014, p. 63-82.
- Müller 2002: C. Müller, Conclusion: archéologie et identité dans la perspective de l'anthropologie constructiviste, in C. Müller, F. Prost (dir.), *Identités et cultures dans le monde méditerranéen antique. Hommage à F. Croissant*, Paris, 2002, p. 385-395.
- Münter 1790: F. Münter, *Nachrichten von Neapel und Sicilien auf eine Reise in den Jahren 1785 und 1786 gesammelt*, Copenhagen, 1790.
- Münter 1818: F. Münter, *Velia in Lucanien. Eine Beilage zu Hegemisch über die Colonien der Griechen*, Altona, 1818.
- Munzi 1997: M. Munzi, La vita amministrativa, in Bottini P. 1997b, p. 163-164.
- Munzi 2000: P. Munzi, Laos: aspetti di vita quotidiana attraverso lo studio del materiale ceramico, in La Torre, Colicelli 2000, p. 91-98.
- Murano 2013: F. Murano, *Le tabellae defixionum osche*, Pise, 2013.
- Murray 2005: T. Murray, The historiography of archaeology and Canon Greenwell, *Bulletin of the History of Archaeology*, 15, 2005, p. 26-37.
- Musti 1981: D. Musti, *Una città simile a Troia: città troiane da Siri a Lavinio*, *ArchClass*, 33, 1981, p. 1-26.
- Musti 1988: D. Musti, *Strabone e la Magna Grecia: città e popoli dell'Italia antica*, Padoue, 1988.
- Musti 1994: D. Musti, *Strabone e la Magna Grecia: città e popoli dell'Italia antica*, 2^e éd., Padoue, 1994.
- Musti 1995: D. Musti, Città di Magna Grecia tra Italici e Roma, in A. Storchi Marino, L. Breglia Pulci Doria, C. Montepaone (dir.), *L'incidenza dell'antico. Studi in memoria di Ettore Lepore*, I. *Atti del Convegno internazionale (Anacapri, 24-28 marzo 1991)*, Naples, 1995, p. 355-370.
- Musti 2005: D. Musti, *Magna Grecia: il quadro storico*, Rome, 2005.
- Musti 2009: D. Musti, *Lucanus an Apulus anceps*. Il territorio dei Lucani e i suoi confini fra il IV e il I sec. a.C., in Osanna 2009b, p. 13-24.
- Mutino 2006: S. Mutino, *L'insediamento preromano di Barrata. Storia di un recupero nel territorio potentino*, Bari, 2006.
- Mutino 2011: S. Mutino, Ceramica a vernice nera, in Battiloro, Osanna 2011b, p. 257-266.
- Nabers 1965-1984: N. Nabers, A new hydria by the Pan Painter, *Apollo*, 5, 1965-1984, p. 31-45.
- Napoli 1962: M. Napoli, La documentazione archeologica in Lucania, in *Atti Taranto I (1961)*, Tarente, 1962, p. 195-210.
- Napoli 1964: M. Napoli, La documentazione archeologica in Lucania, in *Atti Taranto III (1963)*, Tarente, 1964, p. 183-195.
- Napoli 1968: M. Napoli, Intervento, in *Atti Taranto VII (1967)*, Tarente, 1968, p. 321-322.
- Napoli 1972: M. Napoli, La documentazione archeologica in Campania, in *Atti Taranto XI (1971)*, Tarente, 1972, p. 400-403.
- Nardelli 2011: S. Nardelli, Armi e strumenti, in Battiloro, Osanna 2011b, p. 221-231.

- Naso 2016: A. Naso, Brian Benjamin Shefton and the Etruscan bronze funnels, in J. Boardman, A. Parkin, S. Waite (dir.), *On the fascination of objects: Greek and Etruscan art in the Shefton Collection*, Oxford-Philadelphie, 2016, p. 156-172.
- Naumann 1958: R. Naumann, *Palinuro. Ergebnisse der Ausgrabungen I. Topographie und Architektur*, Heidelberg, 1958.
- Naumann, Neutsch 1960: R. Naumann, B. Neutsch, *Palinuro. Ergebnisse der Ausgrabungen II. Nekropole, Terrassenzone und Einzelfunde*, Heidelberg, 1960.
- Nava 1997: M.L. Nava, L'attività archeologica in Basilicata nel 1996, in *AttiTaranto XXXVI (1996)*, Tarente, 1997, p. 455-494.
- Nava 1999a: M.L. Nava, L'attività archeologica in Basilicata nel 1998, in *AttiTaranto XXXVIII (1998)*, Tarente, 1999, p. 689-732.
- Nava 1999b: M.L. Nava, L'attività archeologica in Basilicata nel 1997, in *AttiTaranto XXXVII (1997)*, Tarente, 1999, p. 871-905.
- Nava 2000: M.L. Nava, L'attività archeologica in Basilicata nel 1999, in *AttiTaranto XXXIX (1999)*, Tarente, 2000, p. 675-726.
- Nava 2002: M.L. Nava, L'attività archeologica in Basilicata nel 2001, in *AttiTaranto XLI (2001)*, Tarente, 2002, p. 717-765.
- Nava 2003: M.L. Nava, L'attività archeologica in Basilicata nel 2002, in *AttiTaranto XLII (2002)*, Tarente, 2003, p. 653-717.
- Nava 2004: M.L. Nava, L'attività archeologica in Basilicata nel 2003, in *AttiTaranto XLIII (2003)*, Tarente, 2004, p. 935-1000.
- Nava 2005: M.L. Nava, L'attività archeologica in Basilicata nel 2004, in *AttiTaranto XLIV (2004)*, Tarente, 2005, p. 313-386.
- Nava 2009a: M.L. Nava, Grumentum. Gli scavi del portico, della basilica e della fontana del foro, in *Mastrocinque 2009*, p. 257-272.
- Nava 2009b: M.L. Nava, Archeologia preventiva, in M.L. Nava (dir.), *Archeologia preventiva: esperienze a confronto. Atti dell'incontro di studio (Salerno, 3 luglio 2009)*, Venosa, 2009.
- Nava, Nota Santi 2001: M.L. Nava, M. Nota Santi (dir.), *Genti in arme. Aristocrazie guerriere della Basilicata antica. Museo Barracco (Roma, 5 luglio-21 ottobre 2001)*, Rome, 2001.
- Nava, Osanna 2001: M.L. Nava, M. Osanna (dir.), *Rituali per una dea lucana: il santuario di Torre di Satriano*, Potenza, 2001.
- Nava, Osanna 2005: M.L. Nava, M. Osanna (dir.), *Lo spazio del rito. Santuari e culti in Italia meridionale tra indigeni e Greci. Atti delle giornate di studio (Matera, 28-29 giugno 2002)*, Bari, 2005.
- Nava, Poccetti 2001: M.L. Nava, P. Poccetti, Il santuario lucano di Rossano di Vaglio. Una nuova dedica ad Ercole, *MEFRA*, 113, 1, 2001, p. 95-112.
- Nava, Salerno 2007: M.L. Nava, A. Salerno (dir.), *Ambre: trasparenze dall'antico. Napoli, Museo Archeologico Nazionale, 26 marzo-10 settembre 2007*, Milan, 2007.
- Nava, Cracolici, Fletcher 2009: M.L. Nava, V. Cracolici, R.N. Fletcher, Forentum-Lavello: per una carta archeologica, in *Osanna 2009b*, p. 369-390.
- Nava, Osanna, De Faveri 2007: M.L. Nava, M. Osanna, C. De Faveri (dir.), *Antica flora lucana: dizionario di archeologia*, Venosa, 2007.
- Nava et al. 2009: M.L. Nava, S. Bianco, A. Prieto, P. Macrì, Appunti per una tipologia della ceramica enotria: le forme vascolari, le decorazioni, le imitazioni e le importazioni. Lo stato degli studi, in Bettelli, De Faveri, *Osanna 2009*, p. 247-308.
- Negrone Catacchio 1989: N. Negrone Catacchio, L'ambra: produzioni e commerci nell'Italia preromana, in Italia omnium terrarum parens. *La civiltà degli Enotri, Choni, Ausoni, Sanniti, Lucani, Brettii, Sicani, Siculi, Elimi*, Milan, 1989, p. 659-696.
- Nenci 1983: G. Nenci (dir.), *Modes de contacts et processus de transformation dans les sociétés anciennes. Actes du colloque de Cortone (24-30 mai 1981)*, Rome, 1983.
- Neudecker 2011: R. Neudecker (dir.), *Krise und Wandel: Südtalien im 4. und 3. Jahrhundert v. Chr. Internationaler Kongress anlässlich des 65. Geburtstages von Dieter Mertens, Rom 26. bis 28. Juni 2006*, Wiesbaden, 2011.
- Neutsch 1961: B. Neutsch, Tonball mit Totenkultszenen aus der italischen Nekropole von Sala Consilina, *Apollo*, 1, 1961, p. 53-66.
- Neutsch 1962: B. Neutsch, Neufunde römischer Sepulkrallporträts aus dem Vallo di Diano in Padula, *Apollo*, 2, 1962, p. 105-124.
- Neutsch 1979: B. Neutsch, Elea. Ionisches und Attisches aus dem archaischen Stadtgebiet, *MDAI(R)*, 86, 1979, p. 141-180.
- Neutsch 1981: B. Neutsch, Documenti artistici. Santuario di Demetra a Policoro, in *AttiTaranto XX (1980)*, Tarente, 1981, p. 149-173.
- Neutsch, Adamesteanu 1967: B. Neutsch, D. Adamesteanu (dir.), *Archäologische Forschungen in Lukarien II. Herakleia studien*, Heidelberg, 1967.
- Nicolas 1809: F. Nicolas, *Illustrazioni di due vasi fittili ed altri monumenti recentemente trovati in Pesto*, Rome, 1809.
- Nicolet 1962: C. Nicolet, Les Equites Campani et leurs représentations figurées, *MEFRA*, 74, 1962, p. 463-517.
- Nicoletta 2003: N. Nicoletta, I produttori di terra sigillata di Scoppieto, *Rei Cretariae Romanae Fautorum Acta*, 38, 2003, p. 145-152.
- Nicolini 1923: F. Nicolini, Pietro Summonte, Marcantonio Michiel e l'arte napoletana del Rinascimento,

- parte seconda: la lettera del Summonte al Michiel sull'arte napoletana, *Napoli Nobilissima*, n.s. 3, 1923, p. 121-146, 159-172.
- Niemeijer *et al.* 1994: J.W. Niemeijer, J.T. De Booy, A. Dunning (éd.), *Voyage en Italie, en Sicile et à Malte, 1778, par quatre voyageurs hollandais, Willem Carel Dierkens, Willem Hendrik van Nieuwerkerke, Nathaniel Thornbury, Nicolaas Ten Hove, accompagnés du peintre vaudois Louis Ducros: journaux, lettres et dessins*, Bruxelles, 1994.
- Nieto Ballester 1990: E. Nieto Ballester, Un antiguo término religioso occidental en el ritual de *Iguuim*: umbro PRINUVATUS, *Emerita*, 58, 1990, p. 323-330.
- Niola, Zuchtriegel 2017: M. Niola, G. Zuchtriegel (dir.), *Action Painting. Rito e arte nelle tombe di Paestum*. Catalogue d'exposition (Paestum, Museo archeologico nazionale, 2 juin-31 décembre 2017), Naples, 2017.
- Nishimura 2014: K. Nishimura, On accent in the Italic languages: Nature, position, and history, *Studia linguistica Universitatis Iagellonicae Cracoviensis*, 131, 2014, p. 161-192.
- Nista 1978: L. Nista, Osservazioni sulla tomba IV di Noicattaro, *ArchClass*, 30, 1978, p. 1-30.
- Noe, Johnston 1984: S.P. Noe, A. Johnston, *The coinage of Metapontum. Parts 1 and 2*, New York, 1984.
- Nonnis 2012: D. Nonnis, *Produzione e distribuzione nell'Italia repubblicana: uno studio prosopografico*, Rome, 2012.
- Nonnis 2016: D. Nonnis, Le attività artigianali, in A. Marcone (dir.), *Storia del lavoro in Italia: l'età romana. Liberi, semiliberi e schiavi in una società premoderna*, Rome, 2016, p. 265-303.
- Nørskov 1982: V. Nørskov, *Greek vases in new contexts: The collecting and trading of Greek vases, an aspect of the modern reception of Antiquity*, Aarhus, 1982.
- Norvins *et al.* 1834: M.M. de Norvins, C. Nodier, A. Dumas, C. Didier, C.A. Walckenaer, E. Legouvé, A. Royer, H. Berlioz, R. de Beauvoir, H. Auger, *Italie pittoresque: tableau historique et descriptif de l'Italie, du Piémont, de la Sardaigne, de la Sicile, de Malte et de la Corse*, Paris, 1834.
- Nowak 2014: C. Nowak, *Bestattungsrituale in Unteritalien vom 5. bis 4. Jahrhundert v. Chr. Überlegungen zur sogenannten Sammitisierung Kampaniens*, Wiesbaden, 2014.
- Oakeshott 1975: W. Oakeshott, Review of Trendall 1973, *JHS*, 95, 1975, p. 296-297.
- Ohly 1975: D. Ohly, *Die Antikensammlungen am Königsplatz in München. Ein Führer durch das Museum*, 4^e éd., Waldsassen, 1975.
- Olbrich 1979: G. Olbrich, *Archaische Statuetten eines Metapontiner Heiligtums*, Rome, 1979.
- Olbrich 1992: G. Olbrich, *Sybaritica*, *PP*, 47, 1992, p. 183-224.
- Olcese 2011-2012: G. Olcese, *Atlante dei siti di produzione ceramica (Toscana, Lazio, Campania e Sicilia) con le tabelle dei principali relitti del Mediterraneo occidentale con carichi dall'Italia centro meridionale: IV secolo a.C.-I secolo d.C.*, Rome, 2011-2012.
- Orlandini 1972: P. Orlandini, Aspetti dell'arte indigena in Magna Graecia, in *Atti Taranto XI (1971)*, Tarente, 1972, p. 273-308.
- Orlandini 1976a: P. Orlandini, Scavi archeologici in località Incoronata presso Metaponto, *ACME*, 29, 1, 1976, p. 29-39.
- Orlandini 1976b: P. Orlandini, Un frammento di coppa mediogeometrica dagli scavi dell'Incoronata presso Metaponto, *ASMG*, 15-17, 1976, p. 177-186.
- Orlandini 1983: P. Orlandini, Le arti figurative, in G. Pugliese Carratelli (dir.), *Megale Hellas: storia e civiltà della Magna Grecia*, Milan, 1983, p. 329-554.
- Orlandini 1986a: P. Orlandini, Fase precoloniale nella Basilicata sud-orientale ed il problema dell'Incoronata, in De Siena, Tagliente 1986, p. 49-54.
- Orlandini 1986b: P. Orlandini, *I Greci sul Basento. Mostra degli scavi archeologici all'Incoronata di Metaponto, 1971-1984, Galleria del Sagrato (Milano, 16 gennaio-28 febbraio 1986)*, Côme, 1986.
- Orlandini 1988: P. Orlandini, Due nuovi vasi figurati di stile orientalizzante dagli scavi dell'Incoronata di Metaponto, *BA*, 49, 1988, p. 1-16.
- Orlandini 1991: P. Orlandini, Altri due vasi figurati di stile orientalizzante dagli scavi dell'Incoronata, *BA*, 76, 2, 1991, p. 1-8.
- Orlandini 1998a: P. Orlandini, Scavi e scoperte all'Incoronata di Metaponto, in Greco 1998, p. 91-94.
- Orlandini 1998b: P. Orlandini, Nuovi frammenti di *perirrhantaria* fittili dagli scavi dell'Incoronata, in G. Capecchi (dir.), *In memoria di Enrico Paribeni*, Rome, 1998, p. 305-310.
- Orlandini 1999: P. Orlandini, La colonizzazione ionica della Siritide, in Adamesteanu 1999, p. 197-210.
- Orlandini, Castoldi 1991: P. Orlandini, M. Castoldi (dir.), *Ricerche archeologiche all'Incoronata di Metaponto. Scavi dell'Università degli Studi di Milano, Istituto di Archeologia 1. Le fosse di scarico del saggio P. Materiali e problematiche*, Milan, 1991.
- Orlandini, Castoldi 1992: P. Orlandini, M. Castoldi (dir.), *Ricerche archeologiche all'Incoronata di Metaponto. Scavi dell'Università degli Studi di Milano, Istituto di Archeologia 2. Dal villaggio indigeno all'emporio greco. Le strutture e i materiali del saggio T*, Milan, 1992.
- Orlandini, Castoldi 1995: P. Orlandini, M. Castoldi (dir.), *Ricerche archeologiche all'Incoronata di Metaponto. Scavi dell'Università degli Studi di Milano, Istituto di Archeologia 3. L'oikos greco del saggio S: lo scavo e i reperti*, Milan, 1995.
- Orlandini, Castoldi 1997: P. Orlandini, M. Castoldi (dir.), *Ricerche archeologiche all'Incoronata di Metaponto. Scavi dell'Università degli Studi di Milano, Istituto di*

- Archeologia 5. L'oikos greco del saggio H: lo scavo e i reperti*, Milan, 1997.
- Orlandini, Castoldi 2000: P. Orlandini, M. Castoldi (dir.), *Ricerche archeologiche all'Incoronata di Metaponto. Scavi dell'Università degli Studi di Milano, Istituto di Archeologia 4. L'oikos del grande perirrhanterion nel contesto del saggio G*, Milan, 2000.
- Orlandini, Castoldi 2003: P. Orlandini, M. Castoldi (dir.), *Ricerche archeologiche all'Incoronata di Metaponto. Scavi dell'Università degli Studi di Milano, Istituto di Archeologia 6. L'oikos greco del saggio E: lo scavo e i reperti*, Milan, 2003.
- Orlov 1819-1821: G. Orlov, *Mémoires historiques, politiques et littéraires sur le Royaume de Naples par M. le comte Grégoire Orloff, sénateur de l'Empire de Russie. Ouvrage orné de deux cartes géographiques, publié avec des notes et additions par Amaury Duval, membre de l'Institut royal de France*, Paris, 1819-1821.
- Örmä, Sandberg 2011: S. Örmä, K. Sandberg (dir.), *Wolfgang Helbig e la scienza dell'Antichità del suo tempo. Atti del convegno internazionale in occasione del 170° compleanno di Wolfgang Helbig (Institutum Romanum Finlandiae, 2 febbraio 2009)*, Rome, 2011.
- Orsi 1921: P. Orsi, Tortora: avanzi dell'antica Blanda, *NSA*, s. V, 18, 1921, p. 467-468.
- Osanna 1992: M. Osanna, *Chorai coloniali da Taranto a Locri: documentazione archeologica e ricostruzione storica*, Rome, 1992.
- Osanna 2004: M. Osanna, *Un territorio dell'Italia antica: la Lucania nord-occidentale*. PIT Marmo Platano-Melandro, s.l., 2004.
- Osanna 2008a: M. Osanna, La documentazione archeologica, in Osanna, Prandi, Siciliano 2008, p. 19-94.
- Osanna 2008b: M. Osanna, Torre di Satriano, morfologia e struttura di un insediamento della Lucania nord-occidentale dall'età del ferro alla conquista romana, in Russo, Di Giuseppe 2008, p. 149-175.
- Osanna 2008c: M. Osanna, L'attività archeologica in Basilicata nel 2007, in *Atti Taranto XLVII (2007)*, Tarente, 2008, p. 911-944.
- Osanna 2009a: M. Osanna, Le terrecotte architettoniche dell'*anaktoron* di Torre di Satriano: il fregio e la sfinge, in Osanna, Colangelo, Carollo 2009, p. 157-175.
- Osanna 2009b: M. Osanna (dir.), *Verso la città. Forme insediative in Lucania e nel mondo italico fra IV e III sec. a.C. Atti delle giornate di studio (Venosa, 13-14 maggio 2006)*, Venosa, 2009.
- Osanna 2010: M. Osanna, Greci ed indigeni nei santuari della Magna Grecia: i casi di Timmari e Garaguso, in Tréziny 2010, p. 605-611.
- Osanna 2011a: M. Osanna, La sfinge di Torre di Satriano e il suo contesto architettonico, in P.S. Lulof, C. Rescigno (dir.), *Deliciae fictiles IV. Architectural terracottas in ancient Italy: images of gods, monsters and heroes. Proceedings of the international conference held in Museo Nazionale Etrusco di Villa Giulia, (Royal Netherlands Institute), and Museo Archeologico Regionale Paolo Orsi (Rome-Syracuse, 21-25 October 2009)*, Oxford, 2011, p. 1-9.
- Osanna 2011b: M. Osanna, Siedlungsformen und Agrarlandschaft in Lukanien im 4. und 3. Jahrhundert v. Chr, in Neudecker 2011, p. 89-106.
- Osanna 2011c: M. Osanna, Palazzi e santuari nell'entroterra della costa ionica in età arcaica: Braida di Vaglio e Torre di Satriano, Timmari e Garaguso, in F. Quantin (dir.), *Archéologie des religions antiques. Contribution à l'étude des sanctuaires et de la piété en Méditerranée (Grèce, Italie, Sicile, Espagne)*, Pau, 2011, p. 127-140.
- Osanna 2012a: M. Osanna, Prima di Eraclea: l'insediamento di età arcaica tra il Sinni e l'Agri, in Osanna, Zuchtriegel 2012, p. 17-43.
- Osanna 2012b: M. Osanna, I luoghi del sacro in età arcaica presso le genti indigene di Puglia e Basilicata, in L. La Rocca (dir.), *Antropologia e archeologia a confronto: rappresentazioni e pratiche del sacro. Atti dell'incontro Internazionale di Studi (Roma, 20-21 maggio 2011)*, Rome, 2012, p. 71-96.
- Osanna 2012c: M. Osanna, Paesaggi agrari e organizzazione del territorio in Lucania tra IV e III sec. a.C., in *XVII International Congress of Classical Archaeology (Roma, 22-26 September 2008)*, 2012. Disponibile sur: <<http://www.bollettinodiarcheologiaonline.beniculturali.it>>.
- Osanna 2013a: M. Osanna, Un palazzo come un tempio: l'*anaktoron* di Torre di Satriano, in Osanna, Vullo 2013, p. 45-68.
- Osanna 2013b: M. Osanna, Le coperture e le terrecotte architettoniche dell'*anaktoron*, in Osanna, Vullo 2013, p. 83-98.
- Osanna 2013c: M. Osanna, A banchetto in casa del principe, in Osanna, Vullo 2013, p. 117-135.
- Osanna 2014: M. Osanna, Gli Italici dell'Appennino lucano centro-settentrionale: un popolo (senza nome) e il suo territorio, in Greco, Ferrara 2014, p. 259-271.
- Osanna 2015a: M. Osanna, L'area nord-lucana nella prima età del Ferro: formazione e struttura degli insediamenti, in G. Saltini Semerari, G.-J. Burgers (dir.), *Early Iron Age communities of Southern Italy*, Rome, 2015, p. 177-192.
- Osanna 2015b: M. Osanna, Zwischen Quellen und Gebirgsbächen: Wasser in lukanischen Heiligtümern, in *Natur, Kult, Raum. Akten des internationalen Kolloquiums (Paris-Lodron-Universität Salzburg, 20-22 Jänner 2012)*, Vienne, 2015, p. 267-280.
- Osanna 2015c: M. Osanna, Seats of power and power of consumption in the hinterland of the Ionian coast of Southern Italy during the Archaic Age, in E. Kistler, B. Öhlinger, M. Mohr, M. Hoernes (dir.), *Sanctuaries and the power of consumption. Networking and the formation of elites in the Archaic Western Mediterranean world. Proceedings of the International Conference (Innsbruck, 20-23 March 2012)*, Wiesbaden, 2015, p. 435-457.

- Osanna 2015d: M. Osanna, L'entroterra lucano tra Bradano e Sinni nel III secolo a.C., in *AttiTaranto LII* (2012), Tarente, 2015, p. 619-657.
- Osanna, Capozzoli 2012: M. Osanna, V. Capozzoli (dir.), *Lo spazio del potere II. Nuove ricerche nell'area dell'anakoron di Torre di Satriano. Atti del terzo e quarto convegno di studi su Torre di Satriano (Tito, 16-17 ottobre 2009, 29-30 settembre 2010)*, Venosa, 2012.
- Osanna, Cossalter 2008: M. Osanna, L. Cossalter, La nascita di un nuovo insediamento: Torre di Satriano tra VIII e V sec. a.C., in Osanna, Serio 2008, p. 103-112.
- Osanna, Scalici 2011: M. Osanna, M. Scalici, *Lo spazio della memoria. Necropoli e rituali funerari nella Magna Grecia indigena. Atti della tavola rotonda (Matera 11 dicembre 2009)*, Bari, 2011.
- Osanna, Serio 2008: M. Osanna, B. Serio (dir.), *Progetti di archeologia in Basilicata: Banzi e Tito*, Bari, 2008.
- Osanna, Serio 2009: M. Osanna, B. Serio, Organizzazione dello spazio insediativo e paesaggi agrari in Lucania: il caso di Torre di Satriano, in Osanna 2009b, p. 89-118.
- Osanna, Sica 2005: M. Osanna, M.M. Sica (dir.), *Torre di Satriano I. Il santuario lucano*, Venosa, 2005.
- Osanna, Vullo 2013: M. Osanna, M. Vullo (dir.), *Segni del potere. Oggetti di lusso dal Mediterraneo nell'Appennino lucano di età arcaica*. Catalogo della mostra, Museo archeologico nazionale della Basilicata Dinu Adamesteanu (Potenza, 16 luglio-31 dicembre 2013), Venosa, 2013.
- Osanna, Zuchtriegel 2012: M. Osanna, G. Zuchtriegel (dir.), *Amphi Sirios Roas. Nuove ricerche su Eraclea e la Siritide. Atti del convegno (Matera, 2011)*, Venosa, 2012.
- Osanna, Colangelo, Carollo 2009: M. Osanna, L. Colangelo, G. Carollo (dir.), *Lo spazio del potere. La residenza ad abside, l'anakoron, l'episcopio a Torre di Satriano. Atti del secondo convegno di studi su Torre di Satriano (Tito, 27-28 settembre 2008)*, Venosa, 2009.
- Osanna, Prandi, Siciliano 2008: M. Osanna, L. Prandi, A. Siciliano (dir.), *Eraclea*, Tarente, 2008.
- Osanna, Roubis, Biledo 2012: M. Osanna, D. Roubis, M. Biledo, Nuove ricerche sull'insediamento italico di Timmari, *Siris*, 12, 2012, p. 157-189.
- Osanna et al. 2011: M. Osanna, N. Arvanitis, V. Capozzoli, G. Ferreri, B. Serio, Sedi del potere di un insediamento italico nell'Appennino lucano: Torre di Satriano in età arcaica, *BA*, 96, 11, 2011, p. 1-26.
- Osborne 1998: R. Osborne, Early Greek colonization? The nature of Greek settlement in the West, in N. Fisher, H. van Wees (dir.), *Archaic Greece: New approaches and new evidence*, Londres, 1998, p. 251-270.
- Otto 1993: B. Otto, Policoro (Matera). Il santuario di Demetra, *BdA*, 19-21, 1993, p. 137-148.
- Otto, Kurz 2005: B. Otto, U.C. Kurz, *Policoro/Herakleia Terrakottenprotomen und Büsten*, Innsbruck, 2005.
- Ouditt 2013: S. Ouditt, Real tours and sentimental journeys: Henry Swinburne and William Beckford in Southern Italy, in A. Yarrington, S. Villani, J. Kelly (dir.), *Travels and translations. Proceedings of the conference 'In Medias Res: British-Italian cultural transactions', British Academy Colloquium 3 (Pisa, aprile 2008)*, Amsterdam-New York, 2013, p. 85-97.
- Ouditt 2014: S. Ouditt, *Impressions of Southern Italy: British travel writing from Henry Swinburne to Norman Douglas*, New York-Londres, 2014.
- Owen 2005: S. Owen, Analogy, archaeology and archaic Greek colonization, in H. Hurst, S. Owen (éd.), *Ancient colonizations*, Londres, 2005, p. 5-22.
- Palmentieri 2005: A. Palmentieri, Un tondo strigliato in porfido della Cattedrale di Salerno: sull'origine della produzione dei sarcofagi imperiali, *Prospettiva. Rivista di storia dell'arte antica e moderna*, 119-120, 2005, p. 70-87.
- Palmentieri 2010: A. Palmentieri, *Civitates spoliatae. Recupero e riuso dell'antico in campania tra l'età post-classica e il Medioevo (IV-XV sec.)*, PhD, Università di Napoli Federico II, 2010.
- Palmentieri 2015: A. Palmentieri, Local workshops of Roman imperial age. A contribution to the study of production of Campanian sarcophagi, in E. Gasparini, P. Pensabene (dir.), *ASMOSIA X: Interdisciplinary studies on ancient stone. Proceedings of the tenth International Conference of Association for the study of marble & other stones in Antiquity (Rome, 21-26 May 2012)*, Rome, 2015, p. 283-294.
- Palmentieri 2018: A. Palmentieri, Le antichità di reimpiogo di Salerno nei disegni dei viaggiatori stranieri del XIX secolo, *Napoli Nobilissima*, s. VII, 3, 1 (gennaio-aprile), 2018, p. 20-34.
- Panebianco 1955a: V. Panebianco, Consilinum, Padula (Lucania, Salerno) - 2520, *FastiA*, 10, 1955, p. 200-201.
- Panebianco 1955b: V. Panebianco, Sala Consilina (Lucania, Salerno) - 2621, *FastiA*, 10, 1955, p. 220-221.
- Panebianco 1956a: V. Panebianco, Consilinum, Padula (Lucania, Salerno) - 2701, *FastiA*, 11, 1956, p. 175.
- Panebianco 1956b: V. Panebianco, Sala Consilina (Lucania, Salerno) - 2822, *FastiA*, 11, 1956, p. 183.
- Panebianco 1957a: V. Panebianco, Consilinum, Padula (Lucania, Salerno) - 2780, *FastiA*, 12, 1957, p. 178.
- Panebianco 1957b: V. Panebianco, Sala Consilina (Lucania, Salerno) - 2916, *FastiA*, 12, 1957, p. 191.
- Panebianco 1958a: V. Panebianco, Consilinum, Padula (Lucania, Salerno) - 2283, *FastiA*, 13, 1958, p. 148.
- Panebianco 1958b: V. Panebianco, Sala Consilina (Lucania, Salerno) - 2399, *FastiA*, 13, 1958, p. 159.
- Panebianco 1959a: V. Panebianco, Consilinum, Padula (Lucania, Salerno) - 2456, *FastiA*, 14, 1959, p. 159.
- Panebianco 1959b: V. Panebianco, Sala Consilina (Lucania, Salerno) - 2571, *FastiA*, 14, 1959, p. 169.

- Panebianco 1960: V. Panebianco, Musei provinciali, in *La provincia di Salerno nel quadriennio 1956-1960*, Salerne, 1960, p. 39-56.
- Panebianco 1961: V. Panebianco, Il Museo archeologico della Lucania occidentale nella Certosa di Padula, *Apollo*, 1, 1961, p. 110-114.
- Panebianco 1963: V. Panebianco, Padula, *EAA*, V, 1963, p. 815-816.
- Panebianco 1963-1964: V. Panebianco, L'attività di ricerca archeologica a cura della direzione dei Musei Provinciali del Salernitano, *Apollo*, 3-4, 1963-1964, p. 190-192.
- Panebianco 1964: V. Panebianco, Vallo di Diano. Necropoli varie, *BA*, 49, 1964, p. 369-370.
- Panebianco 1965: V. Panebianco, Sala Consilina, *EAA*, VI, 1965, p. 1070-1071.
- Panofka, Pourtalès-Gorgier, Visconti 1834: T. Panofka, J. de Pourtalès-Gorgier, E.Q. Visconti, *Antiques du cabinet du comte de Pourtalès-Gorgier*, Paris, 1834.
- Paoletti 1983: M. Paoletti, Sicilia e Campania costiera: i sarcofagi nelle chiese cattedrali durante l'età normanna, angioina e aragonese, in B. Andreae, S. Settis (dir.), *Colloquio sul reimpiego dei sarcofagi romani nel medioevo (Pisa, 5-12 September 1982)*, Marburg/Lahn, 1983, p. 229-243.
- Paoletti 1992: M. Paoletti, Umberto Zanotti Bianco e la Società Magna Grecia, *Bollettino della Domus Mazziniana*, 38, 1, 1992, p. 5-30.
- Paoli 1784: P. Paoli, *Paesti quod Posidonium etiam dixere rudera. Rovine della città di Pesto detta ancora Posidonia*, Rome, 1784.
- Paoli, Moleón Gavilanes 2002: P. Paoli, P. Moleón Gavilanes, Paestum, las luces y el antiguo, in *Rovine della città di Pesto*, Madrid, 2002.
- Paolini 1812: R. Paolini, *Memorie sui monumenti di Antichità e Belle Arti che esistono in Miseno, in Bacoli, in Baja, in Cuma, in Pozzuoli, in Napoli, in Capua antica, in Ercolano, in Pompei ed in Pesto*, Naples, 1812.
- Papadopoulos et al. 2003: J.K. Papadopoulos, D.A. Scott, R. Finnerty, Y. Taniguchi, E. Koseto, R. Schmidtling, Z.A. Stos, *La dea di Sibari e il santuario ritrovato. Studi sui rinvenimenti dal Timpone Motta di Franca-villa Marittima*, 2, 1. *The archaic votive metal objects*, Rome, 2003.
- Parente 2009: A.R. Parente, Per un'economia del territorio in Lucania di IV e III sec. a.C.: la documentazione numismatica, in Osanna 2009b, p. 45-67.
- Parente 2011: A. Parente, Considerazioni a margine sul santuario di Rossano di Vaglio, in Battiloro, Osanna 2011b, p. 311-319.
- Paribeni 1974: E. Paribeni, Metaponto. Lineamenti di uno sviluppo artistico, in *Atti Taranto XIII (1973)*, Tarente, 1974, p. 135-151.
- Paribeni 1978: E. Paribeni, Centri di produzione ceramica di età orientalizzante in Magna Grecia, in *Les céramiques de la Grèce de l'Est et leur diffusion en Occident. Actes du colloque international du Centre national de la recherche scientifique, Centre Jean Bérard (Naples, 6-9 juillet 1976)*, Naples, 1978, p. 239-242.
- Parise 1987: N.F. Parise, Le emissioni monetarie di Magna Grecia fra VI e V sec. a.C., I, in S. Settis (dir.), *Storia della Calabria I. La Calabria antica*, Rome-Reggio de Calabria, 1987, p. 305-321.
- Parise 2001: N. Parise, Intorno alle serie minori d'incusi di Ami, di Pal-Mol e di So, in Bugno, Masseria 2001, p. 139-143.
- Parise 2007: N. Parise, Aspetti della monetazione di Turi durante il secolo V, in E. Greco, M. Lombardo (dir.), *Atene e l'Occidente. I grandi temi. Atti del Convegno Internazionale (Atene, 25-27 maggio 2006)*, Athènes, 2007, p. 345-350.
- Parra 2010: M.C. Parra, Dei, devoti, offerte: nuovi temi di ricerca nel tessuto del santuario di Punta Stilo, in L. Lepore, P. Turi (dir.), *Caulonia tra Croton e Locri. Atti del convegno internazionale (Firenze, 30 maggio-1 giugno 2007)*, Florence, 2010, p. 45-65.
- Patroni 1897a: G. Patroni, Padula. Avanzi di un antico tempio riconosciuto presso la Certosa, *NSA*, s. V, 5, 1897, p. 173-174.
- Patroni 1897b: G. Patroni, Sala Consilina. Oggetti scoperti in un antico sepolcreto prossimo all'abitato, *NSA*, s. V, 5, 1897, p. 163-173.
- Patroni 1897c: G. Patroni, Ricerche intorno all'ubicazione dell'antica Blanda e ritrovamenti sul Palestro, *NSA*, s. V, 5, 1897, p. 176-180.
- Patroni 1900a: G. Patroni, Antichità ed epigrafe della Civita, ove è da riconoscere il sito di Consilinum, *NSA*, s. V, 8, 1900, p. 110-112.
- Patroni 1900b: G. Patroni, Scoperta della seconda metà dell'epigrafe di M. Vehilius, contenente il nome dell'antica Consilinum, la cui ubicazione è oramai stabilita alla Civita, *NSA*, s. V, 8, 1900, p. 503-504.
- Patroni 1902: G. Patroni, Avanzi di antico edificio rinvenuti presso la Certosa, *NSA*, s. V, 10, 1902, p. 26-32.
- Payne 1931: H.G.G. Payne, *Necrocorinthia. A study of Corinthian art in the archaic period*, Oxford, 1931.
- Pedio 1942: T. Pedio, Di uno scavo eseguito in Armento nel 1814, *ASCL*, 12, 2, 1942, p. 53-59.
- Pedio 1943-1944: T. Pedio, Ricerche archeologiche in Basilicata nei primi anni del sec. XIX, *ASCL*, 13, 4, 1943-1944, p. 229-238.
- Pedrazzi 2013: M. Pedrazzi, La cosiddetta terrazza di Zeus a Velia, *JÖAI*, 82, 2013, p. 305-338.
- Pedroni 2001: L. Pedroni, *Ceramica calena a vernice nera: produzione e diffusione*, Città di Castello, 2001.
- Pelgrom et al. 2014: J. Pelgrom, M.L. Marchi, G. Cantoro, A. Casarotto, A. Hamel, L. Lecce, J. García Sánchez, T.D. Stek, New approaches to the study of village sites in the territory of Venosa in the Classical and Hellenistic periods, *Agri Centuriati*, 11, 2014, p. 31-59.

- Pellegrini 1900: G. Pellegrini, *Catalogo dei vasi antichi dipinti delle collezioni Palagi ed universitaria*, Bologne, 1900.
- Pellegrino 2010: A. Pellegrino, La sepoltura neolitica in località Molinara, in Tarlano 2010d, p. 39-44.
- Pellegrino 2014: C. Pellegrino, La Tyrrhenia dei Sanniti: nuovi dati da Pontecagnano, in C. Lambert, F. Pastore (dir.), *Miti e popoli del Mediterraneo antico: scritti in onore di Gabriella D'Henry*, Salerne, 2014, p. 85-95.
- Pelletier Hornby 2002: P. Pelletier Hornby, Corredo della tomba principesca di Sala Consilina, in A. Giunliamair, M. Rubinich (dir.), *Le arti di Efesto. Capolavori in metallo dalla Magna Grecia*, Trieste-Milan, 2002, p. 222-229.
- Pelletier Hornby 2003: P. Pelletier Hornby, La tombe princière de Sala Consilina, in *Autour de la dame de Vix. Celtes, Grecs et Étrusques*, Besançon, 2003, p. 58-80.
- Pelletier Hornby 2013: P. Pelletier Hornby, *Un monde d'images: les vases antiques de la collection Dutuit*, Paris, 2013.
- Pelosi 1992: A. Pelosi, Qualche considerazione sull'Incoronata di Metaponto, *AION(archeol)*, 14, 1992, p. 35-44.
- Penguilly L'Haridon 1862: O. Penguilly L'Haridon, *Catalogue des collections composant le musée d'Artillerie*, Paris, 1862.
- Penny 1982a: N. Penny, Richard Payne Knight: A brief life, in Clarke, Penny 1982, p. 1-18.
- Penny 1982b: N. Penny, Collecting, interpreting, and imitating ancient art, in Clarke, Penny 1982, p. 65-81.
- Pensabene 1990a: P. Pensabene, Contributo per una ricerca sul reimpiego e il recupero dell'Antico nel Medioevo: il reimpiego nell'architettura normanna, *RIA*, 13, 1990, p. 5-118.
- Pensabene 1990b: P. Pensabene, Il tempio ellenistico di San Leucio a Canosa, in Tagliente, Torelli 1990, p. 269-337.
- Pensabene, D'Alessio 2009: P. Pensabene, A. D'Alessio, *Da Minerva a San Leucio. Parco archeologico e Antiquario di San Leucio a Canosa di Puglia*, Lavello, 2009.
- Perkins collection 1902: Boston, *Museum of fine arts. Guide to the Catharine Page Perkins collection of Greek and Roman coins*, Boston-New York, 1902.
- Peroni 1989: R. Peroni, Ausoni, Itali e altre popolazioni dell'estremo Sud d'Italia, in Italia omnium terrarum parens. *La civiltà degli Enotri, Choni, Ausoni, Sanniti, Lucani, Brettii, Sicani, Siculi, Elimi*, Milan, 1989, p. 111-189.
- Perretti 2002: V. Perretti, *Toponomastica storica di Basilicata: il territorio di Potenza. Settecentosettanta toponimi antichi e moderni*, Potenza, 2002.
- Pesando 2011: F. Pesando, Case di età medio-sannitica nella regio VI di Pompei: periodizzazione degli interventi edilizi, in M. Torelli, G.F. La Torre (dir.), *Pittura ellenistica in Italia e in Sicilia: linguaggi e tradizioni. Atti del convegno di studi (Messina, 24-25 settembre 2009)*, Rome, 2011, p. 425-436.
- Pescatori 2012: G. Pescatori, Pellegrino Claudio Sestieri, in *Dizionario biografico dei soprintendenti archeologi (1904-1974)*, Bologne, 2012, p. 705-717.
- Pesce 1936: G. Pesca, Banzi (Matera). Scoperta di tombe greche ad inumazione nella zona dell'abitato, *NSA*, 1936, p. 428-439.
- Petit-Radel 1815: P. Petit-Radel, *Voyage historique, chorographique et philosophique dans les principales villes de l'Italie en 1811 et 1812 par P. Petit-Radel, ancien Chirurgien-major du roi, breveté pour l'Inde et les Colonies orientales, Docteur-Régent, Professeur et Démonstrateur de chirurgie en langue française à l'ancienne Faculté de Médecine de Paris...*, Paris, 1815.
- Pezone 2010: M.G. Pezone, Le memorie di storia naturale di Nicolò Carletti: antichità e natura in un inedito itinerario da Napoli a Maratea nel Settecento, in A. Pellicano (dir.), *Città e sedi umane fondate fra realtà ed utopia. Atti del Convegno Internazionale di Studi (S. Leucio, 14-16 giugno 2007)*, Locri, 2010, p. 643-658.
- Pezone 2013: M.G. Pezone, *Niccolò Carletti teorico. Dalla mappa Carafa alle memorie di storia naturale*, Florence, 2013.
- Pezone 2015: M.G. Pezone, Da Napoli alla Lucania. Un itinerario inconsueto per i viaggiatori del Grand Tour tra letteratura antiquaria e periegetica, in Cioffi, Martelli, Cecere 2015, p. 167-182.
- Pflug 1988a: H. Pflug, Korinthische Helme, in *Antike Helme* 1988, p. 65-106.
- Pflug 1988b: H. Pflug, Chalkidische Helme, in *Antike Helme* 1988, p. 137-150.
- Pflug 1989: H. Pflug, *Schutz und Zier: Helme aus dem Antikenmuseum Berlin und Waffen anderer Sammlungen. Ausstellung Antikenmuseum Basel und Sammlung Ludwig 1989*, Bâle, 1989.
- Philipp 2014: H. Philipp, *Glanzvolle Silhouetten: Meisterwerke archaischer Toreutik im Badischen Landesmuseum Karlsruhe*, Karlsruhe, 2014.
- Pianu 1990: G. Pianu, *La necropoli meridionale di Eraclea I. Le tombe di secolo IV e III a.C.*, Rome, 1990.
- Pica 1989: E. Pica, L'esplorazione archeologica nelle località Cugno delle Brece (1988) e Rivisco (1990), in Capano 1989, p. 39.
- Picard 1994: O. Picard, Monnaie et commerce à Thasos, in *Économie antique. Les échanges dans l'Antiquité: le rôle de l'État. Entretiens d'archéologie et d'histoire*, Saint-Bertrand-de-Comminges, 1994, p. 31-45.
- Picard 1999: O. Picard, Monnaie et guerre en Grèce classique, *Pallas*, 51, 1999, p. 205-221.
- Picard 2011: O. Picard, Introduction: enjeux scientifiques et questions de méthode, in T. Faucher, M.-C. Marcellesi (dir.), *Nomisma. La circulation monétaire dans le monde grec antique. Actes du colloque international, Athènes, 14-17 avril 2010*, Athènes, 2011, p. 9-13.

- Piccarreda 1999: D. Piccarreda, La coroplastica dalla peristasi del tempio D di Metaponto, *AFLB*, 42, 1999, p. 53-99.
- Piccioloni 2011: L. Piccioloni, Statuette femminili sedute e stanti, statuette maschili, eroti e figure a soggetto teatrale, in Battiloro, Osanna 2011b, p. 65-72.
- Pierobon 1982: R. Pierobon, Strabone VI, I, 1 (C 253) e la tradizione su Laos fino alla battaglia del 389 a.C., *ASCL*, 49, 1982, p. 71-95.
- Pirenne-Delforge 1994: V. Pirenne-Delforge, *L'Aphrodite grecque: contribution à l'étude de ses cultes et de sa personnalité dans le panthéon archaïque et classique*, Athènes-Liège, 1994.
- Pirraglia, Colangelo sous presse: R. Pirraglia, L. Colangelo, San Chirico Nuovo (PZ). Recenti indagini in località Serra (poster), in *Atti Taranto LVII (2017)*, Tarente, sous presse.
- Pisani 1964: V. Pisani, *Manuale storico della lingua latina 4. Le lingue dell'Italia antica oltre il latino*, Torino, 1964.
- Planta 1892-1897: R. von Planta, *Grammatik der Oskisch-Umbrischen Dialekte*, Strasbourg, 2 vol., 1892-1897.
- Plaoutine 1941: N. Plaoutine (dir.), *Corpus Vasorum Antiquorum. France 18: Palais des Beaux-Arts de la Ville de Paris (Petit Palais). Collection Dutuit*, Paris, 1941.
- Pocchetti 1979: P. Pocchetti, *Nuovi documenti italici. A complemento del manuale di E. Vetter*, Pise, 1979.
- Pocchetti 1988a: P. Pocchetti, Lingua e cultura dei Brettii, in Pocchetti 1988b, p. 3-158.
- Pocchetti 1988b: P. Pocchetti (dir.), *Per un'identità culturale dei Brettii*, Naples, 1988.
- Pocchetti 1993a: P. Pocchetti, La *tabella defixionis* da Laos: rilettura e riflessioni dopo un dibattito, *AION(archeol)*, 15, 1993, p. 151-190.
- Pocchetti 1993b: P. Pocchetti, Nuova laminetta plumbea osca dal Bruzio, in *Crotone e la sua storia tra IV e III secolo a.C.*, Naples, 1993, p. 213-232.
- Pocchetti 1999: P. Pocchetti, Un nuovo bollo con leggenda fe del Bruzio, in G. De Sensi Sestito (dir.), *Tra l'Amato e il Savuto II. Studi sul Lametino antico e tardo-antico*, Soveria Mannelli, 1999, p. 199-208.
- Pocchetti 2000a: P. Pocchetti, Note sulla stratigrafia della toponomastica della Calabria antica, in J.B. Trumper, A. Mendicino, M. Maddalon (dir.), *Toponomastica calabrese*, Rome, 2000, p. 87-116.
- Pocchetti 2000b: P. Pocchetti, Due *tabellae defixionis* oscogreche dalla Calabria nel Museo Archeologico di Napoli, in *Epigraphai. Miscellanea epigrafica in onore di Lidio Gasperini, 1-2*, Tivoli, 2000, p. 745-771.
- Pocchetti 2001a: P. Pocchetti, Armi e guerra tra le popolazioni indigene della Magna Grecia, in Nava, Nota Santi 2001, p. 49-56.
- Pocchetti 2001b: P. Pocchetti, Intorno ai problemi linguistici del mondo enotrio, in Bugno, Masseria 2001, p. 149-198.
- Pocchetti 2001c: P. Pocchetti, Perspectives actuelles dans le domaine des langues italiques dans le sillage de Michel Lejeune, *CRAI*, 145, 1, 2001, p. 185-196.
- Pocchetti 2005: P. Pocchetti, Il declino (o presunti declini) della Magna Grecia: aspetti della fenomenologia linguistica, in *Atti Taranto XLIV (2004)*, Tarente, 2005, p. 77-147.
- Pocchetti 2008a: P. Pocchetti, Mefitis rivisitata (vent'anni dopo... e oltre con prolegomeni e epilegomeni minimi), in A. Mele (dir.), *Il culto della dea Mefite e la Valle d'Ansanto. Ricerche su un giacimento archeologico dei Samnites Hirpini*, Avellino, 2008, p. 139-179.
- Pocchetti 2008b: P. Pocchetti, Antichi problemi e nuovi dati: rapporti tra teonimi e antroponimi nell'Italia antica, in P. Pocchetti (dir.), *L'onomastica dell'Italia antica: aspetti linguistici, storici, culturali, tipologici e classificatori*, Rome, 2008, p. 219-248.
- Pocchetti 2008c: P. Pocchetti, La documentazione linguistica preromana lungo la fascia costiera tirrenica a sud di Velia: un bilancio delle acquisizioni più recenti, in De Sensi Sestito, Squillace 2008, p. 279-301.
- Pocchetti 2009a: P. Pocchetti, Paradigmi formulari votivi nelle tradizioni epicoriche dell'Italia antica, in J.P. Bodel, M. Kajava (dir.), *Dediche sacre nel mondo greco-romano: diffusione, funzioni, tipologie. Institutum Romanum Finlandiae, American Academy in Rome (19-20 aprile 2006)*, Rome, 2009, p. 43-93.
- Pocchetti 2009b: P. Pocchetti, Lineamenti di tradizioni non romane di testi normativi, in A. Ancillotti, A. Calderini (dir.), *L'umbro e le altre lingue dell'Italia mediana. Atti del I convegno sugli antichi Umbri, Gubbio, 20-22 settembre 2001*, Pérouse, 2009, p. 165-248.
- Pocchetti 2009c: P. Pocchetti, Conclusioni, in Osanna 2009b, p. 513-522.
- Pocchetti 2014a: P. Pocchetti, *Bilingues Bruttaces*. Il plurilinguismo di una città della Magna Grecia attraverso i suoi testi: il caso di Petelia, in R. Giacomelli, A. Robbiati Bianchi (dir.), *Le lingue dell'Italia antica oltre il latino: lasciamo parlare i testi (Milano, 29 maggio 2007)*, Milan, 2014, p. 73-110.
- Pocchetti 2014b: P. Pocchetti, La signature de Lasimos: falsifiée ou authentique?, in B. Bourgeois, M. Denoyelle (dir.), *L'Europe du vase antique. Collectionneurs, savants, restaurateurs au XVIII^e et au XIX^e siècle*, Rennes, 2014, p. 293-303.
- Pocchetti 2015: P. Pocchetti, A case-study of different strategies of translation between language and religion: the names of the *Dioskouroi* in ancient Italy, in J.L. García Ramón, D. Kölligan (dir.), *Strategies of translation: Language contact and poetic language. Akten des Workshops Köln 17-18 Dezember 2010*, Pise-Rome, 2015, p. 109-127.
- Pocchetti 2016: P. Pocchetti, Note sulla nuova iscrizione osca da Cuma. Il nuovo teonimo nel contesto dei culti della città in fase di romanizzazione, in *Forme e strutture della religione nell'Italia mediana antica. Forms and Structures of Religion in Ancient Central Italy. Atti*

- del III Convegno Internazionale dell'Istituto di Ricerche e Documentazione sugli Antichi Umbri (Perugia-Gubbio 21-25 settembre 2011), Rome, 2016, p. 573-592.
- Pocchetti 2017: P. Pocchetti, La morphologie des anthroponymes grecs en contexte de contacts: Grande Grèce et Sicile, in A. Alonso Déniz, L. Dubois, C. Le Feuvre, S. Minon (dir.), *La suffixation des anthroponymes grecs antiques*, Genève, 2017, p. 163-199.
- Polignac 1984: F. de Polignac, *La naissance de la cité grecque: cultes, espace et société, VIII^e-VII^e siècles avant J.-C.*, 1^{re} éd., Paris, 1984.
- Polignac 1995: F. de Polignac, *La naissance de la cité grecque: cultes, espace et société, VIII^e-VII^e siècles*, 2^e éd. rev., Paris, 1995.
- Polignac 2005: F. de Polignac, Some thoughts on the meaning of urbanization in early archaic Greece, in R. Osborne, B.W. Cunliffe (dir.), *Mediterranean urbanization 800-600 BC*, Oxford-New York, 2005, p. 45-69.
- Polito 1996: E. Polito, Sepolture di guerrieri nell'Italia meridionale fra V e IV secolo a.C. alcune riflessioni, *RAAN*, 66, 1996, p. 177-187.
- Pollini 2004: A. Pollini, Chronique: Paestum. L'édifice avec *eschara* (18), *MEFRA*, 116, 1, 2004, p. 643-646.
- Pollini 2005: A. Pollini, Chronique: Paestum. L'édifice avec *eschara* (Sondages 223, 226 et 227), *MEFRA*, 117, 1, 2005, p. 368-371.
- Pollini 2011: A. Pollini, Les congrès de Tarente et les thèmes de recherche sur la Grande Grèce, *MEFRA*, 123, 2, 2011, p. 423-432.
- Pollio 2003: M. Pollio, Il reimpiego del materiale architettonico in marmo nella Salerno medievale, *Apollo*, 19, 2003, p. 29-101.
- Polosa 2000: A. Polosa, Vecchie e nuove ipotesi sui Serdaioi. Una messa a punto, *AION(archeol)*, s. VII, 2000, p. 49-59.
- Polosa 2009: A. Polosa, *Museo archeologico nazionale della Sibaritide: il medagliere*, Paestum, 2009.
- Pompele 2016: J. Pompele, La coroplastica nel foro di Grumentum, in Mastrocinque, Marchetti, Scavone 2016, p. 235-240.
- Pontrandolfo 1977: A. Pontrandolfo, Su alcune tombe pestane: proposta di una lettura, *MEFRA*, 89, 1, 1977, p. 31-98.
- Pontrandolfo 1979: A. Pontrandolfo, Segni di trasformazioni sociali a Poseidonia tra la fine del V e gli inizi del III sec. a.C., *DArch*, s. II, 1, 1979, p. 25-50.
- Pontrandolfo 1982: A. Pontrandolfo, *I Lucani: etnografia e archeologia di una regione antica*, Milan, 1982.
- Pontrandolfo 1986: A. Pontrandolfo, La conoscenza di Paestum nella storia dell'archeologia, in Raspi Serra 1986, p. 120-138.
- Pontrandolfo 1988: A. Pontrandolfo, Le necropoli dalla città greca alla colonia latina, in *AttiTaranto XXVII (1987)*, Tarente, 1988, p. 225-264.
- Pontrandolfo 1994: A. Pontrandolfo, Etnogenesi e emergenza politica di una comunità italica: i Lucani, in Settis 1994, p. 142-193.
- Pontrandolfo 1996a: A. Pontrandolfo, Paestum, in De Caro, Borriello 1996, p. 15-21.
- Pontrandolfo 1996b: A. Pontrandolfo, Anzi, in De Caro, Borriello 1996, p. 46-48.
- Pontrandolfo 1996c: A. Pontrandolfo, Per un'archeologia dei Lucani, in Bianco *et al.* 1996, p. 171-182.
- Pontrandolfo 1996d: A. Pontrandolfo, La ceramica lucana a figure rosse, in Bianco *et al.* 1996, p. 206-214.
- Pontrandolfo 1996e: A. Pontrandolfo, Trasformazioni nella società pestana dell'inoltrato IV secolo, in Cipriani, Longo, Viscione 1996, p. 289-295.
- Pontrandolfo 1998a: A. Pontrandolfo, Spunti di riflessione attorno all'Hera pestana, in Greco, Adamo Muscettola 1998, p. 63-69.
- Pontrandolfo 1998b: A. Pontrandolfo, L'Italia meridionale e le prime esperienze della pittura ellenistica nelle officine pestane, in A. Rouveret (dir.), *L'Italie méridionale et les premières expériences de la peinture hellénistique. Actes de la table ronde (Rome, 18 février 1994)*, Rome, 1998, p. 223-241.
- Pontrandolfo 1999: A. Pontrandolfo, Artigianato pittorico e luoghi di produzione in Italia meridionale, in M.-C. Villanueva Puig, P. Rouillard, A. Rouveret (dir.), *Céramique et peinture grecques: modes d'emploi. Actes du colloque international, École du Louvre (Paris, 26-28 avril 1995)*, Paris, 1999, p. 267-277.
- Pontrandolfo 2002a: A. Pontrandolfo, Atena frigia. Un'immagine polisemica, in Cerchiai 2002, p. 147-152.
- Pontrandolfo 2002b: A. Pontrandolfo, *Le tombe dipinte di Paestum*, Salerne, 2002.
- Pontrandolfo 2004: A. Pontrandolfo, Il mondo indigeno, in *AttiTaranto XLIII (2003)*, Tarente, 2004, p. 83-109.
- Pontrandolfo 2005: A. Pontrandolfo, Le comunità indigene della Magna Grecia, in Settis, Parra 2005, p. 404-443.
- Pontrandolfo 2006: A. Pontrandolfo, Iconografie anomale del mondo italico: rappresentazioni di rituali?, in I. Colpo, I. Favaretto, F. Ghedini (dir.), *Iconografia 2005: immagini e immaginari dall'antichità classica al mondo moderno. Atti del convegno internazionale, Istituto Veneto di Scienze, Lettere e Arti (Venezia, 26-28 gennaio 2005)*, Rome, 2006, p. 41-50.
- Pontrandolfo 2016a: A. Pontrandolfo, Tracce di un patrimonio disperso, in G. Zuchtriegel (dir.), *Possessione: trafugamenti e falsi di antichità a Paestum*, Naples, 2016, p. 11-15.
- Pontrandolfo 2016b: A. Pontrandolfo, *Egialea. Ricerche nella Valle del Krios*, Athènes, 2016.
- Pontrandolfo, Rouveret 1982: A. Pontrandolfo, A. Rouveret, Ideologia funeraria e società a Poseidonia nel IV sec. a.C., in J.-P. Vernant, G. Gnoli (dir.), *La mort*,

- les morts dans les sociétés anciennes*, Cambridge, 1982, p. 299-317.
- Pontrandolfo, Rouveret 1992: A. Pontrandolfo, A. Rouveret, *Le tombe dipinte di Paestum*, Modène, 1992.
- Pontrandolfo, Rouveret 1996: A. Pontrandolfo, A. Rouveret, Le necropoli urbane e il fenomeno delle tombe dipinte, in Cipriani, Longo, Viscione 1996, p. 159-183.
- Pontrandolfo, Santoriello 2011: A. Pontrandolfo, A. Santoriello, *Fratte. L'area a vocazione artigianale e produttiva*, Salerno, 2011.
- Pontrandolfo, Prisco, Mugione 1988: A. Pontrandolfo, G. Prisco, E. Mugione, *Semata e naiskoi* nella ceramica italiota, *AION(archeol)*, 10, 1988, p. 181-202.
- Pontrandolfo, Rouveret, Cipriani 1998: A. Pontrandolfo, A. Rouveret, M. Cipriani, *Le tombe dipinte di Paestum*, 2^e éd., Paestum, 1998.
- Pontrandolfo, Rouveret, Cipriani 2016: A. Pontrandolfo, A. Rouveret, M. Cipriani, *La tombe du Plongeur et les autres tombes peintes de Paestum*, Paestum, 2016.
- Potts 2015: C.R. Potts, *Religious architecture in Latium and Etruria, c. 900-500 BC*, Oxford-New York, 2015.
- Pouzadoux 2013: C. Pouzadoux, *Éloge d'un prince dauphinois: mythes et images en Italie méridionale au IV^e siècle av. J.-C.*, Rome, 2013.
- Pozzi 1991: E. Pozzi, L'attività archeologica della Soprintendenza archeologica di Napoli e Caserta nel 1991, *Acta Academiae Aboensis*, 1991, p. 321-355.
- Prater 2002: A. Prater, The rediscovery of colour in Greek architecture and sculpture, in M. Tiverios, D. Tsiafakis (dir.), *Colour in ancient Greece*, Thessalonique, 2002, p. 23-36.
- Preite 2016: A. Preite, *Energia e patrimonio culturale in Basilicata e Puglia*, Villa d'Agri, 2016.
- Prisco 1995: G. Prisco, Il caso di Poseidonia. Una moneta per pochi, *PP*, 50, 3-6, 1995, p. 240-263.
- Proietti 2004: G. Proietti (dir.), *Archeologia, rischio o valore aggiunto? Atti della Giornata di Studi (Roma, 17 ottobre 2001, Oratorio di Santa Marta)*, Rome, 2004.
- Prosdocimi 1976: A.L. Prosdocimi, Sui grecismi nell'osco, in *Scritti in onore di Giuliano Bonfante*, Brescia, 1976, p. 781-866.
- Prosdocimi 1978: A.L. Prosdocimi, Contatti e conflitti di lingue nell'Italia antica: l'elemento greco, in A.L. Prosdocimi (dir.), *Popoli e civiltà dell'Italia antica. Lingue e dialetti*, Rome, 1978.
- Prosdocimi 1989: A.L. Prosdocimi, Le religioni degli Italici, in *Italia omnium terrarum parens. La civiltà degli Enotri, Choni, Ausoni, Sanniti, Lucani, Brettii, Sicani, Siculi, Elimi*, Milan, 1989, p. 475-545.
- Prosdocimi 2001: A. Prosdocimi, Michel Lejeune et l'Italie antique, *CRAI*, 145, 1, 2001, p. 175-183.
- Proskynitopoulou 2006: R. Proskynitopoulou, Warrior Figurine Nr. 67, in N.E. Kaltsas (dir.), *Athens-Sparta*, New York, 2006, p. 164.
- Pugliese Carratelli 1987: G. Pugliese Carratelli (dir.), *Magna Grecia 2. Lo sviluppo politico, sociale ed economico*, Milan, 1987 (2^e éd. 1989).
- Pugliese Carratelli 1988: G. Pugliese Carratelli, Per la storia di Poseidonia, in *Atti Taranto XXVII (1987)*, Tarente, 1988, p. 13-31.
- Pugliese Carratelli 1990: G. Pugliese Carratelli (dir.), *Magna Grecia 4. Arte e artigianato*, Milan, 1990.
- Pugliese Carratelli 1996a: G. Pugliese Carratelli (dir.), *I Greci in Occidente*. Catalogo della mostra (Venezia, Palazzo Grassi, marzo-dicembre 1996), Milan, 1996.
- Pugliese Carratelli 1996b: G. Pugliese Carratelli (dir.), *The Western Greeks*, Milan, 1996.
- Quatremère de Quincy 1796: A. Quatremère de Quincy, *Lettres à Miranda ou Lettres sur le préjudice qu'occasionnerait aux arts et à la science le déplacement des monuments de l'art de l'Italie*, Paris, 1796.
- Quattromani 1827: G. Quattromani, *Itinerario delle Due Sicilie*, Naples, 1827.
- Quilici 1967: L. Quilici, *Siris-Heraclea*, Rome, 1967.
- Quilici 2012: L. Quilici, La valle del Sinni: una rilettura dei dati topografici, *Orizzonti*, 13, 2012, p. 157-166.
- Quilici 2013: L. Quilici, Porta di Ferro: scavi su Monte Coppolo a Valsinni, *ATTA*, 23, 2013, p. 7-23.
- Quilici, Quilici Gigli 2001: L. Quilici, S. Quilici Gigli (dir.), *Carta archeologica della valle del Sinni 6. Il massiccio del Pollino e le colline di Francavilla in Sinni, San Costantino Albanese, San Severino Lucano, Agromonte Magnano e Mileo*, Rome, 2001.
- Quilici, Quilici Gigli 2002: L. Quilici, S. Quilici Gigli (dir.), *Carta archeologica della Valle del Sinni 2. Da Valsinni a San Giorgio Lucano e Cersosimo*, Rome, 2002.
- Quilici, Quilici Gigli 2003: L. Quilici, S. Quilici Gigli (dir.), *Carta archeologica della valle del Sinni 1*, Rome, 2003.
- Rabe 2008: B. Rabe, *Tropaia: τροπή und σκόλα. Entstehung, Funktion und Bedeutung des griechischen Tropaions*, Rahden, 2008.
- Racioppi 1889: G. Racioppi, *Storia dei popoli della Lucania e della Basilicata*, Rome, 1889.
- Radt 2002: S.L. Radt, *Strabons Geographika, mit Übersetzung und Kommentar*, Göttingen, 2002.
- Ramage 1868: C.T. Ramage, *The nooks and by-ways of Italy. Wanderings in search of its ancient remains and modern superstitions*, Liverpool, 1868.
- Ranaldi 1960: F. Ranaldi, *Ricerche archeologiche nella provincia di Potenza: 1956-1959*, Potenza, 1960.
- Ranaldi 1964: F. Ranaldi, L'archeologia nel Potentino, in U. Bosco, G.B. Bronzini, G. Masi, A. Prandi, F. Ranaldi, A. Stazio (dir.), *Basilicata*, Milan, 1964, p. 91-126.
- Ranaldi 1971: F. Ranaldi, *Francesco Ranaldi: mostra personale dal 13 al 30 marzo 1971*, Rome, 1971.
- Ranaldi 1999: F. Ranaldi, *Scritti archeologici*, Venosa, 1999.

- Rantucci 2011: M.C. Rantucci, Protomi, busti, rilievi figurati, tanagrine, in Battiloro, Osanna 2011b, p. 73-79.
- Raoul-Rochette 1838: D. Raoul-Rochette, *Troisième mémoire sur les antiquités chrétiennes des catacombes. Objets déposés dans les tombeaux antiques, qui se retrouvent, en tout ou en partie, dans les cimetières chrétiens*, Paris, 1838 (extrait du tome XIII des *Mémoires de l'AIBL*).
- Rasmussen 2000: B.B. Rasmussen, A Danish Prince in Naples, in B.B. Rasmussen, J. Sten Jensen, J. Lund (dir.), *Christian VIII and the National Museum: Antiquities, coins, medals*, Copenhagen, 2000, p. 11-43.
- Rasmussen 2008: B.B. Rasmussen, *London... in reality the capital of Europe: P.O. Brøndsted's dealings with the British Museum*, in B.B. Rasmussen (dir.), *Peter Oluf Brøndsted (1780-1842), a Danish classicist in his European context. Acts of the conference at The Royal Danish Academy of Sciences and Letters (Copenhagen, 5-6 October 2006)*, Copenhagen, 2008, p. 143-161.
- Raspi Serra 1986: J. Raspi Serra (dir.), *La fortuna di Paestum e la memoria moderna del dorico 1750-1830*, Florence, 1986.
- Raubitschek 1968: A.E. Raubitschek, Das Denkmal-Epigramm, in A.E. Raubitschek, B. Gentili, G. Giangrande (dir.), *L'épigramme grecque: sept exposés suivis de discussions. Actes des entretiens tenus à Vandœuvre-Genève (28 août-3 septembre 1967)*, Genève, 1968, p. 3-26.
- Regling 1906: K.L. Regling, *Die griechischen Münzen der Sammlung Warren*, Berlin, 1906.
- Reinach 1897: S. Reinach, *Répertoire de la statuaire grecque et romaine*, II, 1, Paris, 1897.
- Remouchamps 1926: A.E. Remouchamps, Opgraving van een urnenveld te Goirle, *Oudheidkundige Mededelingen uit het Rijksmuseum van Oudheden*, 7, 1926, p. 92-109.
- Renfrew 1993: C. Renfrew, *The roots of ethnicity. Archaeology, genetics, and the origins of Europe*, Rome, 1993.
- Rescigno 1998: C. Rescigno, *Tetti campani: età arcaica. Cuma, Pitecusa e gli altri contesti*, Rome, 1998.
- Rescigno 2001: C. Rescigno, Le colline di Senise. Il territorio tra la fiumarella S. Arcangelo e il fosso Bomberto, in L. Quilici, S. Quilici Gigli (dir.), *Carta archeologica della Valle del Sinni 4. Zona di Senise*, Rome, 2001, p. 11-221.
- Rescigno 2006: C. Rescigno, Kyme e Pithekoussai: il contesto produttivo e una nuova testa femminile da Cuma, in I.E.M. Edlund-Berry, G. Greco, J.F. Kenfield (dir.), *Deliciae fictiles III. Architectural terracottas in ancient Italy: New discoveries and interpretations. Proceedings of the International Conference held at the American Academy (Rome, 7-8 November 2002)*, Oxford, 2006, p. 268-277.
- Rescigno 2009: C. Rescigno, Osservazioni sulle architetture templari di Cuma preromana, in *Atti Taranto XLVIII (2008)*, Tarente, 2009, p. 447-479.
- Rescigno 2011: C. Rescigno, Tufo, legno, terracotta. Osservazioni sulle architetture arcaiche della Campania settentrionale, in O. Paoletti, M.C. Bettini (dir.), *Gli etruschi e la Campania settentrionale. Atti del XXVI Convegno di studi etruschi ed italici (Caserta, Santa Maria Capua Vetere, Capua, Teano, 11-15 novembre 2007)*, Pise-Rome, 2011, p. 283-303.
- Rescigno 2012: C. Rescigno, Ciste a cordoni da Cuma del Museo Nazionale di Napoli: tipi e produzioni, in C. Chiaramonte Treré, G. Bagnasco Gianni, F. Chiesa (dir.), *Munera Amicitiae. Scritti in onore di Maria Bonghi Jovino*, Milan, 2012, p. 483-516.
- Rescigno 2016: C. Rescigno, Stili architettonici occidentali tra identità politica e distretti culturali, in *Atti Taranto LIII (2013)*, Tarente, 2016, p. 459-473.
- Rescigno 2019: C. Rescigno, Da *factores* a *figuli*: artigiani e maestri dell'argilla nelle fabbriche architettoniche occidentali, in *Atti Taranto LV (2015)*, Tarente, 2019.
- Rescigno, Perugino, Vollaro 2016: C. Rescigno, F. Perugino, E. Vollaro, Roof tiles and bricks, in J.C. Carter (dir.), *The Chora of Metaponto 6. A Greek settlement at Sant'Angelo Vecchio*, Austin, 2016, p. 469-528.
- Revello Lami 2014: M. Revello Lami, From fragments to histories: Re-assessing intensive survey methodologies in the Pontine region, *JRA*, 27, 2014, p. 630-635.
- Riccardi 1989: A. Riccardi, Fase IIb. L'edificio tardo arcaico (seconda metà VI-metà IV secolo a.C.), in Ciancio *et al.* 1989, p. 132-154.
- Riccio 1867: G. Riccio, *Storia e topografia antica della Lucania*, Naples, 1867.
- Richter 1953: G.M.A. Richter, *Handbook of the Greek collection*, Cambridge (Mass.), 1953.
- Ridder 1913: A. de Ridder, *Bronzes antiques du Louvre I. Les figurines*, Paris, 1913.
- Ridder 1915: A. de Ridder, *Bronzes antiques du Louvre II. Les instruments*, Paris, 1915.
- Ridder 1924: A. de Ridder, *Catalogue sommaire des bijoux antiques*, Paris, 1924.
- Ridola 1907: D. Ridola, *Per la Lucania antica: discorso inaugurale della nuova sede del museo provinciale di Potenza, 6 settembre 1907*, Matera, 1907.
- Riedesel 1771: J.H. von Riedesel, *Reise durch Sicilien und Grossgriechenland*, Zurich, 1771.
- Rigobianco 2016: L. Rigobianco, La *lixs* del bronzo di Rapino: annotazioni sulla lettura dell'iscrizione, *Studi Etruschi*, 78, 2016, p. 269-275.
- Rilliet 1853: H. de Rilliet, *Colonne mobile en Calabre dans l'année 1852. Tournée en Calabre*, Genève, 1853.
- Riviello 1888: R. Riviello, *Cronaca potentina dal 1799 al 1882*, Potenza, 1888.
- Rix 1983: H. Rix, Umbro e proto-osco-umbro, in E. Vineis (dir.), *Le Lingue indoeuropee di frammentaria attestazione – die indogermanischen Restsprachen. Atti del convegno della Società italiana di glottologia e della*

- Indogermanische Gesellschaft, Udine, 22-24 settembre 1981*, Pise, 1983, p. 91-107.
- Rix 1992: H. Rix, La lingua dei Volsci. Testi e parentela, in S. Quilici Gigli (dir.), *I Volsci. Atti dell'Undicesimo incontro di studio del Comitato per l'archeologia laziale (Roma, 4-6 febbraio 1992)*, Rome, 1992, p. 37-49.
- Rix 1993: H. Rix, Die oskische Weihung an Fatuus Ve. 183, *Linguistica*, 33, 1993, p. 191-195.
- Rix 1994: H. Rix, *Die Termini der Unfreiheit in den Sprachen Alt-Italiens*, Stuttgart, 1994.
- Rix 1996: H. Rix, Variazioni locali in osco, in L. Del Tutto Palma (dir.), *La tavola di Agnone nel contesto italico. Atti del Convegno di studio (Agnone 13-15 aprile 1994)*, Florence, 1996, p. 243-261.
- Rix 1997: H. Rix, The pre-Lucanian inscriptions of Southern Italy, in D.Q. Adams (dir.), *Festschrift for Eric P. Hamp*, Washington, 1997, p. 144-154.
- Rix 1998: H. Rix, *Lexikon der Indogermanischen Verben. Die Wurzeln und ihre Primärstammbildungen*, 1^{re} éd., Wiesbaden, 1998.
- Rix 2000: H. Rix, Oskisch *brateis bratom*, lateinisch *grates*, in A. Hintze, E. Tichy (dir.), *Anusantatyai. Festschrift für Johanna Narten zum 70. Geburtstag*, Dettelbach, 2000, p. 207-229.
- Rix 2001: H. Rix, *Lexikon der Indogermanischen Verben. Die Wurzeln und ihre Primärstammbildungen*, 2^e éd., Wiesbaden, 2001.
- Rix 2002: H. Rix, *Sabellische Texte. Die Texte des Oskischen, Umbrischen und Südpikenischen*, Heidelberg, 2002.
- Rizzo 2017: M.L. Rizzo, Testimonianze di attività artigianale dall'area urbana di Paestum, in A. Pontrandolfo, M. Scafuro (dir.), *Dialoghi sull'archeologia della Magna Grecia e del Mediterraneo. Grandi storie e archeologia: il Mediterraneo antico tra conflitti ed integrazione (Paestum 7-9 settembre 2016)*, Paestum, 2017, p. 1019-1029.
- Robertson 1991: M. Robertson, 34. Schale (Typus B), in *Euphronios der Males. Ausstellung Staatlichen Museen Preußischer Kulturbesitz, Berlin-Dahlem (20.3.-26.5.1991)*, Milan, 1991, p. 182-186.
- Robinson 1975: H.R. Robinson, *The armour of imperial Rome*, Londres, 1975.
- Robinson 1995: H.R. Robinson, South Italian bronze armour, in A. Cambitoglou, E.G.D. Robinson (dir.), *Classical art in the Nicholson Museum*, Sydney, Mayence, 1995, p. 145-166.
- Robinson 1996: E.G.D. Robinson, La ceramica sovraddipinta monocroma: vasi dei Gruppi Xenon e del Cigno Rosso, in Lippolis 1996d, p. 446-452.
- Robinson 2014a: E.G.D. Robinson, The early phases of Apulia red-figure, in S. Schierup, V. Sabetai (dir.), *The regional production of red-figure pottery: Greece, Magna Graecia and Etruria*, Aarhus, 2014, p. 217-234.
- Robinson 2014b: E.G.D. Robinson, Archaeometric analysis of Apulian and Lucanian red-figure pottery, in Carpenter, Lynch, Robinson 2014, p. 243-264.
- Rocchietti 2002: D. Rocchietti, *Aree sepolcrali a Meta-ponto: corredi ed ideologia funeraria fra VI e III secolo a. C.*, Potenza, 2002.
- Rolley 1981: C. Rolley, Siris: le problème artistique, in *AttiTaranto XX (1980)*, Tarente, 1981, p. 175-195.
- Rolley 1984: C. Rolley, *Die griechischen Bronzen*, Munich, 1984.
- Rollin, Feuardent 1868: C. Rollin, F. Feuardent, *Catalogue des antiquités grecques, romaines, du Moyen Âge, de la Renaissance composant la collection de MM. De Fegervary-De Pulsky*, Paris, 1868.
- Romagnoli 1925: E. Romagnoli, La fornace o i vasai, in *Omero Minore: Inni, Batracomiomachia, Epigrammi, Margite*, Bologne, 1925, p. 177-180.
- Romanelli 1815: D. Romanelli, *Antica topografia istorica del Regno di Napoli. Parte seconda*, Naples, 1815.
- Romanelli 1817: D. Romanelli, *Viaggio a Pompei, a Pesto e di ritorno ad Ercolano ed a Pozzuoli*, 2^e éd., Naples, 1817.
- Romaniello 2011: M. Romaniello, San Chirico Nuovo: l'area di culto in località Pila. Offerte votive e aspetti culturali, in Battiloro, Osanna 2011b, p. 157-171.
- Romano 2011: V.D. Romano, Antefisse fittili. Motivi iconografici e possibili valenze culturali, in Battiloro, Osanna 2011b, p. 173-185.
- Romito 1987: M. Romito, Palinuro, in *AttiTaranto XXVI (1986)*, Tarente, 1987, p. 605-606.
- Romito 1993: M. Romito, Agli inizi della ricerca archeologica nel salernitano: entusiasmi e gelosie nell'esempio di Roscigno, in *Archeologia e arte in Campania*, Salerne, 1993, p. 31-59.
- Romito 1995: M. Romito, *I cinturoni sannitici*, Naples, 1995.
- Romito 1996a: M. Romito, Un nuovo documento della cristianizzazione nella valle del Tanagro, *Apollo*, 12, 1996, p. 10-17.
- Romito 1996b: M. Romito, *La nascita della ricerca archeologica a Palinuro (1928-1939)*, Salerne, 1996.
- Romito 2001: M. Romito, La realtà archeologica di Bellosguardo. Primi risultati da un'indagine preliminare, *Apollo*, 17, 2001, p. 6-9.
- Romito 2006: M. Romito (dir.), *Vecchi scavi, nuovi studi. Museo archeologico provinciale della Lucania occidentale nella Certosa di San Lorenzo a Padula*, Salerne, 2006.
- Romito 2007: M. Romito, Materiali dai Musei provinciali di Salerno, in Nava, Salerno 2007, p. 222-231.
- Romito 2012: M. Romito, Salerno, «Provincia archeologica». *La politica culturale dell'amministrazione provinciale dal decennio prebellico al dopoguerra*, Salerne, 2012.
- Romito, Maffettone 1984: M. Romito, R. Maffettone, Palinuro. Campagna di scavo 1983, in *AttiTaranto XXIII (1983)*, Tarente, 1984, p. 528-531.

- Roncoroni 2003: P. Roncoroni, Nuovi ritrovamenti dalla necropoli di Sala Consilina. Le tombe della proprietà Menafra, *Apollo*, 19, 2003, p. 7-11.
- Roncoroni 2006: P. Roncoroni, Le necropoli di Sala Consilina: introduzione, in Romito 2006, p. 33-36.
- Rosamilia 2017: E. Rosamilia, Firmare matrici a Taranto: il coroplasta Pantaleon e i suoi colleghi, *ArchClass*, s. II, 68, 7, 2017, p. 453-473.
- Roscino 2009: C. Roscino, Con gli occhi dell'altro: gli esordi della rappresentazione di Italici sui vasi lucani e apuli a figure rosse tra la fine del V e gli inizi del IV secolo a.C., *Ostraka*, 18, 2, 2009, p. 483-507.
- Roselaar 2009: S.T. Roselaar, References to Gracchan activity in the *Liber Colonialium*, *Historia*, 58, 2, 2009, p. 198-214.
- Rossi 1876: F. Rossi, *Anzi. Notizie storico-statistiche*, Potenza, 1876.
- Rossi 2012: D. Rossi (dir.), *Sulla via Flaminia: il mausoleo di Marco Nonio Macrino*, Milan, 2012.
- Rotroff 1997: S.I. Rotroff, *The Athenian Agora 29. Hellenistic pottery: Athenian and imported wheelmade table ware and related material*, Princeton, 1997.
- Roubis 1996: D. Roubis, Le ceramiche greche di importazione nei centri indigeni tra Agri e Sinni, in Bianco *et al.* 1996, p. 90-92.
- Rougier-Blanc 2018: S. Rougier-Blanc (éd.), *Athénée de Naucratis, Le banquet des savants, livre XIV. Spectacles, chansons, danses, musique et desserts*, Bordeaux, 2018.
- Rouveret 1990: A. Rouveret, Tradizioni pittoriche magno-greche, in Pugliese Carratelli 1990, p. 317-350.
- Rouveret 2012: A. Rouveret, Travaux récents à Poseidonia-Paestum, une cité frontrière des Grecs d'Occident. *Bulletin de la SFAC, RA*, 1, 2012, p. 141-148.
- Rouveret, Pontrandolfo 1983: A. Rouveret, A. Pontrandolfo, Pittura funeraria in Lucania e Campania. Puntualizzazioni cronologiche e proposte di lettura, *DArch*, s. 3, 1, 2, 1983, p. 91-130.
- Roux, Penanrun, Delaire 1907: F. Roux, D. Penanrun, E. Delaire, *Les architectes élèves de l'École des Beaux-Arts, 1819-1894*, Paris, 1907.
- RRCH: M.H. Crawford, *Roman Republican Coin Hoards*, Londres, 1969.
- Rubinich 2006: M. Rubinich, *Ceramica e coroplastica dalla Magna Grecia nella collezione De Brandis*, Trieste, 2006.
- Ruby 1994: P. Ruby, Problèmes chronologiques et topographiques de la nécropole du premier âge du Fer de Sala Consilina, in P. Gastaldi, G. Maetzke (dir.), *La presenza etrusca nella Campania meridionale. Atti delle giornate di studio (Salerno-Pontecagnano, 16-18 novembre 1990)*, Florence, 1994, p. 111-134.
- Ruby 1995: P. Ruby, *Le crépuscule des marges: le premier âge du Fer à Sala Consilina*, Rome, 1995.
- Ruby 2001: P. Ruby, Sala Consilina, *BTCGI*, XVII, 2001, p. 187-196.
- Rüdiger 1967: U. Rüdiger, Santa Maria d'Anglona (Com. Tursi, Prov. Matera). Rapporto preliminare sulle due campagne di scavi negli anni 1965 e 1966, *NSA*, 21, 1967, p. 331-353.
- Rüdiger 1969: U. Rüdiger, Santa Maria d'Anglona (Com. Tursi, Prov. Matera). Scavi nell'anno 1967, *NSA*, 23, 1969, p. 171-197.
- Russi 1973: A. Russi, Lucania, *Dizionario Epigrafico di Antichità Romane*, IV, 3, 1973, p. 1891-1948.
- Russi 1995: A. Russi, *La Lucania romana: profilo storico-istituzionale*, San Severo, 1995.
- Russi 1999: A. Russi, La romanizzazione: il quadro storico. Età repubblicana ed età imperiale, in Adames-teanu 1999, p. 487-558.
- Russo 2005: A. Russo, I mosaici della villa tardo-antica di località Maiorano di Viggiano (Potenza). Rapporto preliminare, in *Atti del X Colloquio dell'Associazione Italiana per lo Studio e la Conservazione del Mosaico (Lecce, 18-21 febbraio 2004)*, Rome, 2005, p. 241-256.
- Russo 2006a: A. Russo, Organizzazione insediativa ed edilizia domestica indigena nell'alta valle dell'Agri tra il IV e il II secolo a.C., in Russo 2006c, p. 19-57.
- Russo 2006b: A. Russo, L'edilizia domestica in Lucania tra il IV e il II sec. a.C. Nuove considerazioni sulla casa e sui culti domestici, in Russo 2006c, p. 169-203.
- Russo 2006c: A. Russo (dir.), *Con il fuso e la conocchia: la fattoria lucana di Montemurro e l'edilizia domestica nel IV secolo a.C.*, Potenza, 2006.
- Russo 2008a: A. Russo, Un acroterio con il «Signore dei cavalli» dal territorio di Baragiano, in Russo, Di Giuseppe 2008, p. 44-46.
- Russo 2008b: A. Russo, La tomba della signora degli oli profumati, in Russo, Di Giuseppe 2008, p. 105-113.
- Russo 2008c: A. Russo, Un popolo guerriero: i Lucani nella Basilicata nord-occidentale, in Russo, Di Giuseppe 2008, p. 115-133.
- Russo 2010: A. Russo, Modalità insediative in alta val d'Agri tra IV e III secolo a.C., in Tarlano 2010d, p. 45-48.
- Russo F. 2008: F. Russo, Ancora sulla barbarizzazione di Poseidonia, *Aevum*, 82, 1, 2008, p. 25-39.
- Russo, Di Giuseppe 2008: A. Russo, H. Di Giuseppe (dir.), *Felicitas temporum. Dalla terra alle genti: la Basilicata settentrionale tra archeologia e storia*, Potenza, 2008.
- Russo, Gargano 2008: A. Russo, M. Gargano, La villa dell'imperatrice Bruttia Crispina. Il progetto di valorizzazione della villa romana di Barricelle di Marsicovetere, in *La valorizzazione dei siti archeologici: obiettivi, strategie e soluzioni. XI Borsa Mediterranea del Turismo Archeologico (Paestum, 13-16 novembre 2008)*, Paestum, 2008, p. 20-23.
- Russo, Gargano 2011: A. Russo, M. Gargano, *Distretto meridionale di Eni. Archeologia ed energia. La scoperta della villa romana di Marsicovetere tra ricerca e innovazione*, Milan, 2011.

- Russo, Pellegrino, Gargano 2012: A. Russo, A. Pellegrino, M. Gargano, Il territorio dell'alta Val d'Agri tra tardo antico e alto medioevo, in C. Ebanista, M. Rotili (dir.), *La trasformazione del mondo romano e le grandi migrazioni: nuovi popoli dall'Europa settentrionale e centro-orientale alle coste del Mediterraneo. Atti del Convegno internazionale di studi (Cimitile-Santa Maria Capua Vetere, 16-17 giugno 2011)*, Cimitile, 2012, p. 265-282.
- Russo, Vicari Sottosanti 2009: A. Russo, M.A. Vicari Sottosanti, Tra Enotri e Lucani: le necropoli di V e IV sec a.C. in località Tempa Caglioazzo di San Martino d'Agri (PZ), *FOLD&R*, 2009. Disponibile sur: <<http://www.fastionline.org>>.
- Russo *et al.* 2007: A. Russo, M.P. Gargano, H. Di Giuseppe, M. Mucciarelli, M. Bianca, D. Liberatoire, M. Iaria, Dalla villa dei *Bruttii Praesentes* alla proprietà imperiale: il complesso archeologico di Marsicovetere-Barricelle (PZ), *Siris*, 8, 2007, p. 81-119.
- Russo *et al.* 2009: A. Russo, P. Guerrini, M. Padalino, M. Gargano, L. Vacca, L'alta valle dell'Agri tra tardoantico e altomedioevo. I nuclei funerari, in *Temporis signa. Archeologia della tarda antichità e del Medioevo*, Spolète, 2009, p. 75-110.
- Russo Tagliente 1991: A. Russo Tagliente, Cancellara (Potenza). Località Serra del Carpine. Evoluzione di un insediamento indigeno tra VI e IV secolo a.C., *BdA*, 9, 1991, p. 94-123.
- Russo Tagliente 1992: A. Russo Tagliente, *Edilizia domestica in Apulia e Lucania: ellenizzazione e società nella tipologia abitativa indigena tra VIII e III secolo a.C.*, Galatina, 1992.
- Russo Tagliente 1996: A. Russo Tagliente, Le abitazioni degli indigeni. Problematiche generali, in D'Andria, Mannino 1996, p. 68-88.
- Russo Tagliente 2000: A. Russo Tagliente (dir.), *Armento. Archeologia di un centro indigeno*, Rome, 2000.
- Russo Tagliente 2001: A. Russo Tagliente, Catalogo, in Nava, Nota Santi 2001, p. 76-93.
- Russo Tagliente 2008: A. Russo Tagliente, Baragiano. L'archeologia del centro indigeno, in Russo, Di Giuseppe 2008, p. 31-39.
- Russo Tagliente, Berlingò 1992-1993: A. Russo Tagliente, I. Berlingò, Chiaromonte (Potenza). La necropoli arcaica in località Sotto la Croce. Scavi 1973, *NSA*, 3, 1992-1993, p. 233-407.
- Russo Tagliente, Guarneri 2016: A. Russo Tagliente, F. Guarneri (dir.), *Santuari mediterranei tra Oriente e Occidente: interazioni e contatti culturali. Atti del Convegno internazionale, Civitavecchia-Roma, 2014*, Rome, 2016.
- Rutter 1997: N.K. Rutter, *The Greek coinages of Southern Italy and Sicily*, Londres, 1997.
- Rutter 2012: N.K. Rutter, The coinage of Italy, in W.E. Metcalf (dir.), *The Oxford handbook of Greek and Roman coinage*, Oxford, 2012, p. 128-141.
- Rutter, Burnett 2001: N.K. Rutter, A.M. Burnett (dir.), *Historia numorum: Italy*, Londres, 2001.
- Sabbatini 2001: G. Sabbatini, *Ager Venusinus I*, Rome, 2001.
- Sabbione 1984: C. Sabbione, L'artigianato artistico, in *Atti Taranto XXIII (1983)*, Tarente, 1984, p. 245-301.
- Sabbione 1996a: C. Sabbione, Il santuario di Persefone in contrada Mannella, in Lattanzi *et al.* 1996, p. 32-39.
- Sabbione 1996b: C. Sabbione, 83. Deposito votivo in contrada Scrimbia di Vibo Valentia, in Pugliese Caratelli 1996a, p. 641-642.
- Sabbione 2004: C. Sabbione, Découvertes récentes à Locres Epizéphyrienne, *CRAI*, 2004, p. 383-397.
- Sacco 1914: A. Sacco, *La Certosa di Padula*, Rome, 1914.
- Sacco 1996: G. Sacco, Le epigrafi greche di Paestum lucana, in Cipriani, Longo, Viscione 1996, p. 204-209.
- Saint-Non 1781-1786: J.-C.-R. de Saint-Non, *Voyage pittoresque ou description des royaumes de Naples et de Sicile*, Paris, 1781-1786.
- Salmon 1967: E.T. Salmon, *Samnium and the Samnites*, Cambridge, 1967.
- Salomies 1987: O. Salomies, *Die römischen Vornamen: Studien zur römischen Namengebung*, Helsinki, 1987.
- Salvatore 1990: M. Salvatore (dir.), *Basilicata. L'espansionismo romano nel sud-est d'Italia: il quadro archeologico. Atti del convegno (Venosa, 23-25 aprile 1987)*, Venosa, 1990.
- Salvatore, Tarlano 2011: B. Salvatore, F. Tarlano (dir.), *Valsinni Monte Coppolo. Le fortificazioni italiche del IV sec. a.C.*, Potenza, 2011.
- Samaritani 1991: C. Samaritani, *Il Museo della Lucania occidentale*, Naples, 1991.
- Sambon s.d.: A. Sambon, *Inventaire des biens séquestrés du Dr. Hirsch (séquestre de M. A. Metge, inspecteur des domaines, exécuté lors de la première Guerre Mondiale: 682 numéros d'inventaire)*, s.d.
- Sanders 2000: L. Sanders, The relations of Syracuse and Magna Graecia, in N. Bonacasa, L. Braccesi, E. De Miro (dir.), *La Sicilia dei due Dionisi. Atti della settimana di studio (Agrigento, 24-28 febbraio 1999)*, Rome, 2000, p. 473-492.
- Sanidas, Étienne 2013: G.M. Sanidas, R. Étienne, *La production artisanale en Grèce: une approche spatiale et topographique à partir des exemples de l'Attique et du Péloponnèse du VII^e au I^{er} siècle avant J.-C.*, Paris, 2013.
- Sannazzaro 2006: A. Sannazzaro, *Museo archeologico provinciale di Potenza*, Potenza, 2006.
- Sannazzaro 2014a: A. Sannazzaro, La cultura archeologica e antiquaria in Lucania nel secolo di Villone, in S. Del Lungo, M. Lazzari, C.A. Sabia (dir.), *Nicola Villone, Armento. Origine, etimologia, storia, archeologia, numismatica, costituzione topografica e corografia*, Villa d'Agri, 2014, p. 151-167.
- Sannazzaro 2014b: A. Sannazzaro, Le antichità di Armento nel manoscritto del Villone, in S. Del Lungo,

- M. Lazzari, C.A. Sabia (dir.), *Nicola Villone, Armento. Origine, etimologia, istoria, archeologia, numismatica, costituzione topografica e corografia*, Villa d'Agri, 2014, p. 189-234.
- Sannibale 1995: M. Sannibale, Cinturoni italici della Collezione Gorga, *MEFRA*, 107, 2, 1995, p. 937-1020.
- Santoriello 2004: A. Santoriello, Acaia Survey Project: le ragioni di un metodo, *ASAA*, 82, 2004, p. 367-397.
- Saponara, Scarci 2012: A.R. Saponara, A. Scarci, Le grandi scoperte del passato, le piccole realtà dimenticate: il caso della corona aurea di Armento (PZ), *Archeomafie*, 4, 4, 2012, p. 62-81.
- Sarcinelli 2012: G. Sarcinelli, Analisi delle dinamiche di contatto tra *poleis* greche ed *ethne* indigeni nell'area della Siritide attraverso lo studio dei rinvenimenti monetali, in M. Asolati, G. Gorini (dir.), *I ritrovamenti monetali e i processi storico-economici nel mondo antico*, Padoue, 2012, p. 79-109.
- Sarcinelli 2013: G. Sarcinelli, Heraclea: le emissioni di bronzo, in *La monetazione di Taranto. Le monete degli Ostrogoti e dei Lombardi in Italia. Atti del IV Congresso Nazionale di Numismatica (Bari, 16-17 novembre 2012)*, Bari, 2013, p. 135-183.
- Sassi 2006: G. Sassi, Ginosa-Genusia romana. Dati a conforto di un'identificazione dell'antica Genusia nell'agro dell'odierna Ginosa, *Studi bitontini*, 81-82, 2006, p. 55-60.
- Sassu 2013: R. Sassu, Culti primari e secondari nel santuario urbano di Metaponto, *Thiasos*, 2, 1, 2013, p. 3-18.
- Scalfari 2013: A.V. Scalfari, L'area ad E del foro: la stratigrafia e le possibili relazioni strutturali con l'area pubblica di Grumentum, in *Mastrocinque* 2013, p. 63-70.
- Scalici 2011: M. Scalici, Ruvo del Monte. La necropoli in loc. S. Antonio. Nuovi dati e prospettive di ricerca, in Osanna, Scalici 2011, p. 37-51.
- Scalici 2012: M. Scalici, La necropoli ad ovest dell'*anaktoron* di Torre di Satriano, in Osanna, Capozzoli 2012, p. 111-131.
- Scalici 2013a: M. Scalici, I cantaroidi in area Nord-Lucana. Proposta di classificazione, *Ocnus*, 21, 2013, p. 31-50.
- Scalici 2013b: M. Scalici, Torre di Satriano. Le tombe dell'*anaktoron*, in Osanna, Vullo 2013, p. 236-244.
- Scatozza Höricht 1987: L.A. Scatozza Höricht, *Le terrecotte figurate di Cuma del Museo archeologico nazionale di Napoli*, Rome, 1987.
- Schäfer 1989: T. Schäfer, *Imperii insignia: sella curulis und fasces. Zur Repräsentation römischer Magistrate*, Mayence, 1989.
- Scheibler 2004: I. Scheibler, *Il vaso in Grecia. Produzione, commercio e uso degli antichi vasi in terracotta*, Milan, 2004.
- Scheu 1964: F. Scheu, The coinage of the Lucanians, *NC*, 4, 1964, p. 65-74.
- Schierup 2010: S. Schierup, Amazonernes kamp mod graekerne? Fortolkningen af et krigerisk motiv fra Syditalien, *Nationalmuseets Arbejdsmark*, 2010, p. 132-149.
- Schierup 2012: S. Schierup, A heroic emblem. The cultural transformation of the Panathenaic amphora in Southern Italy, in Schierup, Rasmussen 2012, p. 117-132.
- Schierup 2014: S. Schierup, Patterns of use in early Meta-pontine red-figure pottery: Distribution, shapes and iconography, in Schierup, Sabetai 2014, p. 191-216.
- Schierup 2015: S. Schierup, The Nestorides: Innovation and ambivalence in the early South Italian red-figure production, in J. Fejfer, M. Moltesen, A. Rathje (dir.), *Tradition. Transmission of culture in the ancient world*, Copenhagen, 2015, p. 387-425.
- Schierup, Rasmussen 2012: S. Schierup, B.B. Rasmussen (dir.), *Red-figure pottery in its ancient setting. Acts of the International Colloquium held at the National Museum of Denmark (Copenhagen, 5-6 November 2009)*, Aarhus, 2012.
- Schierup, Sabetai 2014: S. Schierup, V. Sabetai (dir.), *The regional production of red-figure pottery: Greece, Magna Graecia and Etruria*, Aarhus, 2014.
- Schippa 1980: F. Schippa, *Officine ceramiche falische: ceramica a vernice nera nel Museo di Civita Castellana*, Bari, 1980.
- Schleuning 1889: W. Schleuning, Velia in Lucanien, *JDAI*, 4, 1889, p. 179-194.
- Schmid 1954: W. Schmid, Doppelschreibung und Akzent im Oskischen, *ZVS*, 72, 1-2, 1954, p. 30-46.
- Schmiedt 1970: G. Schmiedt, *Atlante aerofotografico delle sedi umane in Italia 2. Le sedi antiche scomparse*, Florence, 1970.
- Schmiedt 1989: G. Schmiedt, *Atlante aerofotografico delle sedi umane in Italia 3. La centuriazione*, Florence, 1989.
- Schnapp 1977: A. Schnapp, Moio della Civitella, in *Atti-Taranto XVI (1976)*, Tarente, 1977, p. 787-791.
- Schnapp 1979: A. Schnapp, Moio della Civitella, in *Atti-Taranto XVIII (1978)*, Tarente, 1979, p. 291-292.
- Schnapp 1993: A. Schnapp, *La conquête du passé. Aux origines de l'archéologie*, Paris, 1993.
- Schnapp-Gourbeillon 1986: A. Schnapp-Gourbeillon, La ceramica micenea di Eboli, in M. Marazzi (dir.), *Traffici micenei nel Mediterraneo: problemi storici e documentazione archeologica. Atti del convegno (Palermo, 11-12 maggio e 3-6 dicembre 1984)*, Tarente, 1986, p. 175-184.
- Schnapp-Gourbeillon 2002: A. Schnapp-Gourbeillon, *Aux origines de la Grèce: XIII^e-VIII^e siècles avant notre ère. La genèse du politique*, Paris, 2002.
- Schneider-Herrmann 1977: G. Schneider-Herrmann, *Apulian red-figured paterae with flat or knobbed handles*, Londres, 1977.

- Schörner 2005: G. Schörner (dir.), *Romanisierung-Romanisation: theoretische Modelle und praktische Fallbeispiele*, Oxford, 2005.
- Schwartz 2009: S.J. Schwartz, Hercle, *LIMC*, suppl. 1, 2009, p. 244-264.
- Schwartz, Steiner, Sénéchal 2005: E. Schwartz, G. Steiner, P. Sénéchal, *The legacy of Homer: Four centuries of art from the École Nationale Supérieure des Beaux Arts*, Paris, Yale, 2005.
- Sconfienza 2005: R. Sconfienza, *Fortificazioni tardo classiche e ellenistiche in Magna Grecia: i casi esemplari nell'Italia del Sud*, Oxford, 2005.
- Scotellaro 1996: P. Scotellaro, Le voyage de l'abbé de Saint-Non (il diario di Dominique Vivant Denon), *BRN*, 2-3, 1996, p. 101-102.
- Selbach 2007: G. Selbach, Esquisse d'une histoire des musées américains: naissance, croissance, missions et politique fédérale et locale, *Revue Lisa*, 5, 1, 2007, p. 58-91.
- Semeraro 2006: G. Semeraro, Ceramica figurata e contesti culturali anellenici. Problemi di interpretazione, in Giudice, Panvini 2006, p. 165-177.
- Sena Chiesa 2006: G. Sena Chiesa, La collezione Banca Intesa. Dalla raccolta Caputi alla nuova valorizzazione, in G. Sena Chiesa, F. Slavazzi (dir.), *Ceramiche attiche e magnogreche, collezione Banca Intesa. Catalogo ragionato*, Milan, 2006, p. 11-25.
- Senatore 2004: F. Senatore, Note sulle origini di Potentia: le premesse indigene e l'istituzione del municipium, *SCO*, 50, 2004, p. 303-328.
- Serino 2014: M. Serino, The beginning of Sicilian red-figured pottery and its relationship with early South Italian productions: A reappraisal through the case-study of the Himera Painter workshop, in Schierup, Sabetai 2014, p. 247-268.
- Serra Ridgway 1982: F.R. Serra Ridgway, Un gruppo di patere a vernice nera da Tarquinia, *MEFRA*, 94, 2, 1982, p. 625-637.
- Serritella 1995: A. Serritella, *Pontecagnano II.3. Le nuove aree di necropoli del IV e III sec. a.C.*, Naples, 1995.
- Serritella 2005: A. Serritella, Poseidonia. L'area sacra di Capodifiume, in Nava, Osanna 2005, p. 19-26.
- Serritella 2013: A. Serritella, *Un nucleo di tombe di armati tra IV e III sec. a.C. a Pontecagnano*, Salerne, 2013.
- Serritella 2015: A. Serritella, Caselle in Pittari: un sito lucano nell'entroterra del golfo di Policastro, *Oebalus*, 9, 2015, p. 227-242.
- Serritella, Viscione 2005: A. Serritella, M. Viscione, Il santuario di Capodifiume-Paestum, in A. Comella, S. Mele (dir.), *Depositi votivi e culti dell'Italia antica dall'età arcaica a quella tardo-repubblicana. Atti del convegno di studi (Perugia, 1-4 giugno 2000)*, Bari, 2005, p. 565-574.
- Sestieri 1940a: P.C. Sestieri, Metaponto. Campagna di scavi (marzo-aprile 1939), *NSA*, 9, 1940, p. 51-123.
- Sestieri 1940b: P.C. Sestieri, Note sull'arte del Metaponto, *Le Arti*, 3, 1, 1940, p. 92-100.
- Sestieri 1948: P.C. Sestieri, La necropoli arcaica di Palinuro, *Rivista di scienze preistoriche*, 3, 1948, p. 144-147.
- Sestieri 1949-1950: P.C. Sestieri, Palinuro, *RAAN*, 24-25, 1949-1950, p. 3-27.
- Sestieri 1953: P.C. Sestieri, Alcuni aspetti della colonizzazione greca in Italia meridionale, *ArchClass*, 5, 1953, p. 239-243.
- Sestieri 1955: P.C. Sestieri, Il sacello-heroon poseidoniate, *BA*, 40, 1955, p. 53-64.
- Sestieri 1956: P.C. Sestieri, Velia, *FastiA*, 11, 1956, p. 140.
- Sestieri 1958: P.C. Sestieri, Tomba a camera d'età lucana, *BA*, 43, 1958, p. 46-63.
- Sestieri 1960: P.C. Sestieri, Velia, *FastiA*, 15, 1960, p. 308-309.
- Sestieri Bertarelli 1957: M. Sestieri Bertarelli, *Il Museo archeologico provinciale di Potenza*, Rome, 1957.
- Sestieri Bertarelli 1958: M. Sestieri Bertarelli, Sostegno in bronzo da Pietragalla al Museo provinciale di Potenza, *ArchClass*, 10, 1958, p. 267-272.
- Sestieri Bertarelli 1989: M. Sestieri Bertarelli, Statuette femminili arcaiche e del primo classicismo nelle stipi votive di Poseidonia, *RIA*, s. III, 12, 1989, p. 5-47.
- Setari 1998-1999: E. Setari, Produzioni artigianali indigene: la fabbrica di Ripacandida, *Siris*, 1, 1998-1999, p. 69-119.
- Setari 2009: E. Setari, Terrecotte architettoniche da Braida di Vaglio: alcune considerazioni, *Ostraka*, 18, 2009, p. 249-275.
- Settembrino 1996: G. Settembrino, Il viaggio e l'evento tra '700 e '800 (dall'Europa alla scoperta della Magna Grecia), *BRN*, 2-3, 1996, p. 89-100.
- Settembrino, Strazza 2004: G. Settembrino, M. Strazza, *Viaggiatori in Basilicata (1777-1880)*, s.l., 2004.
- Settembrino et al. 2006: E. Settembrino, G. Ercolani, B. Fabbri, S. Gualtieri, M. Romito, La ceramica enotrio-geometrica di Sala Consilina: tecniche di preparazione degli impasti dalle argille locali, in B. Fabbri, S. Gualtieri, M. Romito (dir.), *La ceramica in Italia quando l'Italia non c'era. Atti della VIII Giornata di archeometria della ceramica (Vetri sul Mare, 27-28 aprile 2004)*, Bari, 2006, p. 35-45.
- Settis 1978: S. Settis, I monumenti dell'antichità classica nella Magna Grecia in età bizantina, in *Atti Taranto XVII (1977)*, Tarente, 1978, p. 91-116.
- Settis 1986: S. Settis, Continuità, distanza e conoscenza. Tre usi dell'antico: l'uso dell'antico nel Medioevo, in S. Settis (dir.), *Memoria dell'antico nell'arte 3. Dalla tradizione all'archeologia*, Turin, 1986, p. 375-486.
- Settis 1994: S. Settis (dir.), *Storia della Calabria antica: età italica e romana*, Rome, 1994.
- Settis 2001: S. Settis (dir.), *I Greci: storia, cultura, arte, società*, Turin, 2001.

- Settis 2011 : S. Settis, La tutela del patrimonio culturale, *Dizionario di Storia on line*, 2011. Disponibile sur: <<http://www.treccani.it/enciclopedia/la-tutela-del-patrimonio-culturale-%28Dizionario-di-Storia%29/>>.
- Settis, Parra 2005 : S. Settis, M.C. Parra (dir.), *Magna Graecia: archeologia di un sapere*. Mostra, complesso monumentale di San Giovanni (Catanzaro, 19 giugno-31 ottobre 2005), Milan, 2005.
- Sewell 2010 : J. Sewell, *The formation of Roman urbanism, 338-200 BC: Between contemporary foreign influence and Roman tradition*, Portsmouth, 2010.
- Sfameni Gasparro 1986 : G. Sfameni Gasparro, *Misteri e culti mistici di Demetra*, Rome, 1986.
- Sguaitamatti 1982 : M. Sguaitamatti, *L'offrante de porcelet dans la coroplathie géléenne: étude typologique*, Mayence, 1982.
- Siciliano 1997 : A. Siciliano, La documentazione numismatica, in Bottini P. 1997b, p. 295-325.
- Siciliano, Sarcinelli 2004 : A. Siciliano, G. Sarcinelli, *Metapontum-Siris/Herakleia: la documentazione numismatica*, in *Presenza e funzione della moneta nelle chorai delle colonie greche dall'Iberia al Mar Nero. Atti del XII Convegno organizzato dall'Università Federico II e dal Centro Internazionale di Studi Numismatici (Napoli, 16-17 giugno 2000)*, Rome, 2004, p. 247-304.
- Silvestrelli 1996 : F. Silvestrelli, L'officina dei Pittori di Creusa, di Dolone e dell'Anabates a Metaponto, in Lippolis 1996d, p. 400-402.
- Silvestrelli 2005 : F. Silvestrelli, Le fasi iniziali della ceramica a figure rosse nel *kerameikos* di Metaponto, in Denoyelle *et al.* 2005, p. 113-123.
- Silvestrelli 2008a : F. Silvestrelli, Figured pottery from the Metaponto survey, in *The study of ancient territories, report for 2006-2007*, Austin, 2008, p. 26-27.
- Silvestrelli 2008b : F. Silvestrelli, La distribuzione della ceramica a figure rosse dei Pittori di Creusa, di Dolone e dell'Anabates, in *Le perle e il filo: a Mario Torelli per i suoi settanta anni*, Venosa, 2008, p. 279-300.
- Silvestrelli 2011 : F. Silvestrelli, Figured ware, in Carter, Prieto 2011, p. 303-336.
- Silvestrelli 2014 : F. Silvestrelli, Red-figure vases from Metaponto: The evidence from the necropoleis along the coast road, in Carpenter, Lynch, Robinson 2014, p. 96-115.
- Silvestrelli 2016 : F. Silvestrelli, Potters and painters in Metapontine red-figure workshops: Some preliminary observations, in N. Eschbach, S. Schmidt (dir.), *Töpfer Maler Werkstatt. Zuschreibungen in der griechischen Vasenmalerei und die Organisation antiker Keramikproduktion*, Munich, 2016, p. 176-189.
- Silvestrelli 2017 : F. Silvestrelli, *Le duc de Luynes et la découverte de la Grande Grèce*, Naples, 2017.
- Simon 2011 : M. Simon, *Le rivage grec de l'Italie romaine: la Grande Grèce dans l'historiographie augustéenne*, Rome, 2011.
- Siniscalchi 2015 : S. Siniscalchi, Il viaggio di C.T. Ramage attraverso il Cilento nella prima metà del XIX secolo, tra geografia e storia di una terra sconosciuta, in Cioffi, Martelli, Cecere 2015, p. 219-234.
- Sinisgalli 1968 : L. Sinisgalli, L'archeologo Ranaldi dipinge la propria infanzia, *Tempo*, 3, 10, 1968.
- Sisani 2011 : S. Sisani, In pagis forisque et conciliabulis. *Le strutture amministrative dei distretti rurali in Italia tra la media Repubblica e l'età municipale*, Rome, 2011.
- Sisani 2015 : S. Sisani, *L'Ager publicus in età graccana (133-111 a.C.). Una rilettura testuale, storica e giuridica della Lex agraria epigrafica*, Rome, 2015.
- Sisto 2006 : M.A. Sisto, Nestorides, *Ostraka*, 15, 2006, p. 363-406.
- Small 1999 : A.M. Small, L'occupazione del territorio in età romana, in Adamesteanu 1999, p. 559-600.
- Small 2001 : A.M. Small, Changes in the pattern of settlement and land use around Gravina and Monte Irsi. 4th century B.C.-6th century A.D, in Lo Cascio, Storchi Marino 2001, p. 35-53.
- Small 2002 : A. Small, Apulia before and after the Roman conquest: Recent evidence from Botromagno, *JRA*, 15, 2, 2002, p. 375-379.
- Small, Barker 1977 : A. Small, G. Barker (dir.), *Monte Irsi, Southern Italy: The Canadian excavations in the Iron age and Roman sites, 1971-1972*, Oxford, 1977.
- Small, Small 2010 : A. Small, C. Small, The black-gloss pottery from the Iron age site of San Felice, South Italy, *Mouseion*, 54, 2010, p. 243-280.
- Smyk, Masiello 2004 : E.A. Smyk, R.J. Masiello, *Historic Passaic County: An illustrated history*, San Antonio, 2004.
- SNG Lloyd 1933-1937 : Sylloge Nummorum Graecorum, *Great Britain II. The Lloyd collection, parts I-VIII*, Londres, 1933-1937.
- Snodgrass 1964 : A.M. Snodgrass, *Early Greek armour and weapons: From the end of the Bronze age to 600 BC*, Édimbourg, 1964.
- Sodano 2015 : G. Sodano, Il viaggio nel Mezzogiorno dell'età moderna: stereotipi, ragioni e suggestioni, in Cioffi, Martelli, Cecere 2015, p. 1-15.
- Sogliani *et al.* 2016 : F. Sogliani, C. Grasso, P. Güll, M. Pagano, Ricerca, tutela e valorizzazione del patrimonio archeologico: opinioni a confronto, *Il Capitale Culturale. Studies on the Value of Cultural Heritage*, 14, 2016, p. 1047-1115.
- Sogliano 1896 : A. Sogliano, Sala Consilina. Tombe arcaiche, *NSA*, s. V, 4, 1896, p. 171-174.
- Söldner 2007 : M. Söldner, ΒΙΟΣ ΕΥΔΑΙΜΩΝ. *Zur Ikonographie des Menschen in der rotfigurigen Vasenmalerei Unteritaliens: die Bilder aus Lukanien*, Möhnesee, 2007.
- Sommella, Migliorati 1988 : P. Sommella, L. Migliorati, *Italia antica: l'urbanistica romana*, Rome, 1988.

- Sordi 1999: M. Sordi, Ancora sulla storia romana del IV secolo a.C., *Aevum*, 73, 1999, p. 75-79.
- Soriano 2016: F. Soriano, Il complesso del tempio rotondo: lettura stratigrafica e architettonica. Nuovi dati dalle campagne di scavo 2012-2014, in Mastrocinque, Marchetti, Scavone 2016, p. 99-110.
- Soriano, Camerlengo 2009: F. Soriano, L. Camerlengo, Le mura di Grumentum. Aspetti topografici e archeologici, in Mastrocinque 2009, p. 273-301.
- Soriano, Camerlengo 2010: F. Soriano, L. Camerlengo, Le mura di Grumentum. Aspetti epigrafici, topografici e archeologici, *FormaUrbis*, 10, 2010, p. 12-21.
- Sowder 2009: A.A. Sowder, *Greek bronze hydriai*, PhD diss., Emory University, 2009.
- Sox 1991: D. Sox, *Bachelors of art: Edward Perry Warren & the Lewes House brotherhood*, Londres, 1991.
- Spadolini 1976: G. Spadolini, *Beni culturali. Diario interventi leggi*, Florence, 1976.
- Spagnoli 2013: E. Spagnoli, *La prima moneta in Magna Grecia: il caso di Sibari*, Pomigliano d'Arco, 2013.
- Sparkes, Talcott 1970: B.A. Sparkes, L. Talcott, *The Athenian Agora XII. Black and plain pottery of the 6th, 5th and 4th centuries B.C.*, 2 vol., Princeton, 1970.
- Spatafora 2006: F. Spatafora, Vincitori e vinti: sulla deposizione di armi e armature nella Sicilia di età arcaica, in C. Ampolo (dir.), *Guerra e pace in Sicilia e nel Mediterraneo antico (VIII-III sec. a.C.). Arte, prassi e teoria della pace e della Guerra. Atti delle quinte giornate internazionali di studi sull'area elima e la Sicilia occidentale nel contesto mediterraneo (Erice, 12-15 ottobre 2003)*, Pise, 2006, p. 215-226.
- Spigo 1979: U. Spigo, Monte San Mauro di Caltagirone, scavi 1978: aspetti di un centro greco della Sicilia interna, *BA*, 64, 1979, p. 21-42.
- Spigo 2000: U. Spigo, Fra *Lipára* e *Lokroi Epizephýrioi*. Il cratere a campana del Gruppo di Locri nella tomba 1155 di contrada Diana e alcune considerazioni sui rapporti fra ceramografi presenti a Lipari e nella Calabria meridionale nel secondo e terzo venticinquennio del IV secolo a.C., in U. Spigo, M.C. Martinnelli (dir.), *Nuovi studi di archeologia eoliana*, Palermo, 2000, p. 29-54.
- Sprendel 1971: U. Sprendel, *Die Wanderherdenwirtschaft im mittel- und südostitalienischen Raum*, Marburg, 1971.
- Stansbury-O'Donnell 2015: M.D. Stansbury-O'Donnell, *A history of Greek art*, Chichester, 2015.
- Stea 1999: G. Stea, Forme della presenza greca sull'arco ionico della Basilicata: tra *emporía* e *apoikíai*, in M. Castoldi (dir.), *Koiná. Miscellanea di studi archeologici in onore di Piero Orlandini*, Milan, 1999, p. 49-71.
- Steinby 1982: M. Steinby, I senatori e l'industria late-rizia urbana, in *Epigrafia e ordine senatorio. Atti del Colloquio internazionale AIEGL (Roma, 14-20 maggio 1981)*, Rome, 1982, p. 227-237.
- Steinby 1993: M. Steinby, L'organizzazione produttiva dei laterizi: un modello interpretativo per l'*instrumentum* in genere?, in W.V. Harris (dir.), *The inscribed economy: Production and distribution in the Roman empire in the light of instrumentum domesticum. Proceedings of a conference, American Academy (Rome, 10-11 January 1992)*, Ann Arbor, 1993, p. 139-143.
- Stek 2009: T.D. Stek, *Cult places and cultural change in Republican Italy: A contextual approach to religious aspects of rural society after the Roman conquest*, Amsterdam, 2009.
- Stek 2014: T.D. Stek, Monumental architecture of non-urban cult places in Roman Italy, in R.B. Ulrich, C.K. Quenemoen (dir.), *A companion to Roman architecture*, Chichester, 2014, p. 228-247.
- Stek 2015: T.D. Stek, Cult conquest and religious romanization, in T.D. Stek, G.J. Burgers (dir.), *The impact of Rome on cult places and religious practices in ancient Italy*, Londres, 2015, p. 1-28.
- Stek, Pelgrom 2014: T.D. Stek, J. Pelgrom (dir.), *Roman republican colonization. New perspectives from archaeology and ancient history*, Rome, 2014.
- Stephani 1869: L. Stephani, *Die Vasen-Sammlung der Kaiserlichen Ermitage*, Saint-Pétersbourg, 1869.
- Sternberg 1980: H.R. Sternberg, Die Silberprägung von Siris und Pyxis, in *Atti Taranto XX (1980)*, Tarente, 1980, p. 123-140.
- Steuart 1842: J.R. Steuart, *A description of some ancient monuments, with inscriptions, still existing in Lydia and Phrygia, several of which are supposed to be tombs of early kings*, Londres, 1842.
- Stjernquist 1967: B. Stjernquist, *Ciste a cordoni (Rippenziste). Produktion-Funktion-Diffusion*, Bonn-Lund, 1967.
- Strazzullo 1976: F. Strazzullo, *La Lucania sconosciuta* in un ms. di Luca Mannelli della Biblioteca Nazionale di Napoli, in *Studi Lucani. Atti del II convegno nazionale di storiografia lucana (Montalbano Jonico-Matera, 10-14 settembre 1970)*, Galatina, 1976, p. 279-300.
- Stroszeck 2004: J. Stroszeck, Greek trophy monuments, in S. Des Bouvrie (dir.), *Myth and symbol II. Symbolic phenomena in ancient Greek culture. Papers from the second and third international symposia on symbolism at the Norwegian Institute (Athens, 21-24 September 2000 and 19-22 September 2002)*, Bergen, 2004, p. 303-332.
- Strutt 1842: A.J. Strutt, *A pedestrian tour in Calabria & Sicily*, Londres, 1842.
- Suano 1986: M. Suano, *Sabellian-Samnite bronze belts in the British Museum*, Londres, 1986.
- Sundwall 1943: J. Sundwall, *Die älteren italischen Fibeln*, Berlin, 1943.
- Svoboda 2010: D. Svoboda, Der Kultplatz 1 in Velia. Überlegungen zur chronologischen Einordnung, in M. Meyer, V. Gassner (dir.), *Standortbestimmung. Akten des 12. Österreichischen Archäologentages am*

- Institut für Klassische Archäologie der Universität Wien (28 februar-1 mǎrz 2008), Vienne, 2010, p. 103-111.
- Swift 2018: K. Swift, Black-gloss fine ware, in J.C. Carter, K. Swift (dir.), *The chora of Metaponto 7. The Greek sanctuary at Pantanello*, Austin, 2018, p. 939-1038.
- Swinburne 1783-1785: H. Swinburne, *Travels in the two Sicilies*, Londres, 1783-1785.
- Szilágyi 1961: J.G. Szilágyi, Quelques données nouvelles sur l'œuvre du Peintre A.P.Z., *Bulletin du musée hongrois des Beaux-Arts*, 19, 1961, p. 19-31.
- Szilágyi 2006: E. Szilágyi, Collezionismo e l'unità dell'umanità. La collezione Fejérváry-Pulszky, in E. Marosi, G. Klaniczay (dir.), *National or universal antiquities? The nineteenth century process of musealization in Hungary and Europe*, Budapest, 2006, p. 115-126.
- Tagliamonte 1989-1990: G. Tagliamonte, Iscrizioni votive italiche su armi, *Scienze dell'Antichità. Storia, archeologia, antropologia*, 3-4, 1989-1990, p. 519-534.
- Tagliamonte 1994: G. Tagliamonte, *I figli di Marte. Mobilità, mercenari e mercenariato italici*, Rome, 1994.
- Tagliamonte 2006: G. Tagliamonte, *Et vetera spolia hostium detrahunt templis porticibusque*. Annotazioni sul riuso delle armi dedicate nell'Italia antica, in P. François, P. Moret, S. Péré-Noguès (dir.), *L'hellénisation en Méditerranée occidentale au temps des guerres puniques (260-180 av. J.-C.)*. Actes du Colloque international (Toulouse, 31 mars-2 avril 2005), Toulouse, 2006, p. 265-287.
- Tagliente 1985-1986: M. Tagliente, I Signori dei cavalli nella Daunia di età arcaica, *AFLPer(class)*, n.s. 9, 23, 1985-1986, p. 303-321.
- Tagliente 1987: M. Tagliente, Mondo etrusco-campano e mondo indigeno dell'Italia meridionale, in Pugliese Carratelli 1987, p. 135-150.
- Tagliente 1992: M. Tagliente, Un acroterio con «despotes hippon» da San Fele (Potenza), *BdA*, 76, 1992, p. 15-18.
- Tagliente 1993: M. Tagliente, Moltone di Tolve. Complesso residenziale, in De Lachenal 1993, p. 39-47.
- Tagliente 1998a: M. Tagliente, Il santuario di San Chirico Nuovo, in *Il sacro e l'acqua: culti indigeni in Basilicata (Sassari, Museo Archeologico Nazionale G.A. Sanna, 19 dicembre 1998-10 aprile 1999)*, Rome, 1998, p. 26-33.
- Tagliente 1998b: M. Tagliente, La tomba 39 di Baragiano (Potenza), in *Tesori dell'Italia del Sud: Greci e indigeni in Basilicata*, Milan, 1998, p. 248-249.
- Tagliente 1999: M. Tagliente, Il mondo indigeno della Basilicata in età arcaica. Realtà a confronto e prospettive di ricerca, in M. Barra Bagnasco, E. De Miro, A. Pinzone (dir.), *Origine e incontri di culture nell'antichità: Magna Grecia e Sicilia. Stato degli studi e prospettive di ricerca*, Soveria Mannelli, 1999, p. 13-21.
- Tagliente 2003: M. Tagliente, Il santuario di San Chirico Nuovo, in *Le sacre acque: sorgenti e luoghi del rito nella Basilicata antica*. Catalogo mostra, Museo provinciale di Potenza (7 ottobre 2003-31 marzo 2004), Lavello, 2003, p. 49-62.
- Tagliente 2005: M. Tagliente, Il santuario lucano di San Chirico Nuovo (PZ), in Nava, Osanna 2005, p. 115-123.
- Tagliente 2006: M. Tagliente, L'attività archeologica in Basilicata nel 2005, in *Atti Taranto XLV (2005)*, Tarente, 2006, p. 725-754.
- Tagliente, Torelli 1990: M. Tagliente, M. Torelli (dir.), *Italici in Magna Grecia. Lingua, insediamenti e strutture*. Atti del convegno (Acquasparta, 30-31 maggio 1986), Venosa, 1990.
- Taliercio Mensitieri 1988: M. Taliercio Mensitieri, Aspetti e problemi della monetazione di Poseidonia, in *Atti Taranto XXVII (1987)*, Tarente, 1988, p. 133-183.
- Taliercio Mensitieri 1996: M. Taliercio Mensitieri, La monetazione di Poseidonia-Paestum dall'occupazione lucana alla colonia latina, in Cipriani, Longo, Viscione 1996, p. 210-214.
- Taliercio Mensitieri 2001: M. Taliercio Mensitieri, La monetazione degli Enotri, in Bugno, Masseria 2001, p. 117-137.
- Taliercio Mensitieri 2012: M. Taliercio Mensitieri, La documentazione numismatica, in Biraschi *et al.* 2012, p. 257-282.
- Tamma 2014: G. Tamma, *La necropolis peuceta in località Santo Mola (Gioia del Colle)*, Tesi di dottorato, Università di Bari, 2014.
- Taplin 2007: O. Taplin, *Pots and plays: Interactions between tragedy and Greek vase-painting of the fourth century BC*, Los Angeles, 2007.
- Tarditi 1996: C. Tarditi, *Vasi di bronzo in area Apula: produzioni greche ed italiche di età arcaica e classica*, Galatina, 1996.
- Tardugno 2011: M.L. Tardugno, Atena Lucana: una necropoli indigena ai margini del Vallo di Diano, in Osanna, Scalici 2011, p. 53-64.
- Tardugno 2014: M.L. Tardugno, Una comunità nel Vallo di Diano: caratteri identitari di Atena Lucana, in Greco, Ferrara 2014, p. 235-257.
- Tardugno 2017: M.L. Tardugno, L'insediamento di Atena Lucana tra V e IV sec. a.C.: nuovi dati dai corredi funerari, in L. Cicala, B. Ferrara (dir.), «*Kithon Lydios*». Studi di storia e archeologia con Giovanna Greco, Naples, 2017, p. 639-663.
- Tardugno 2018: M.L. Tardugno, Atena Lucana (SA), le necropoli di età arcaica e classica, in S. Bonomi, C.G. Malacrino (dir.), *Ollus leto datus est. Architettura, topografia e rituali funerari nelle necropoli dell'Italia meridionale e della Sicilia fra antichità e medioevo*. Convegno internazionale di studi (Reggio Calabria, 22-25 ottobre 2013), Reggio de Calabre, 2018, p. 223-230.
- Tarlano 2010a: F. Tarlano, La centuriazione nel territorio di Grumentum, in Tarlano 2010d, p. 77-90.
- Tarlano 2010b: F. Tarlano, Note sulla via Herculia e la viabilità nella zona di Grumentum, *ATTA*, 20, 2010, p. 79-101.

- Tarlano 2010c: F. Tarlano, Ipotesi sulle suddivisioni agrarie nell'agro grumentino in età romana, *Agri Centuriati*, 2, 7, 2010, p. 323-328.
- Tarlano 2010d: F. Tarlano, *Il territorio grumentino e la valle dell'Agri nell'antichità. Atti della giornata di studi, Grumento Nova (Potenza), 25 aprile 2009*, Bologne, 2010.
- Tarlano 2013: F. Tarlano, Alcune riflessioni sul rapporto tra geomorfologia e popolamento in alta Val d'Agri tra la romanizzazione e l'alto medioevo, in *Mastrocinque* 2013, p. 233-240.
- Tarlano 2014: F. Tarlano, Le aree interne della Basilicata meridionale tra mondo lucano e romanizzazione: l'alta valle dell'Agri, in P.L. Dall'Aglio, C. Franceschelli (dir.), *Atti del IV Convegno Internazionale di Studi Veleiati (Veleia-Lugagnano Val d'Arda, 20-21 settembre 2013)*, Bologne, 2014, p. 285-298.
- Tarlano 2015: F. Tarlano, Evidenze archeologiche nell'agro grumentino. Un cunicolo idraulico dal suburbio di Grumentum, in V. Falasca (dir.), *Un museo disperso. La raccolta di Carlo Danio del 1700*, Anzi, 2015, p. 191-204.
- Tarlano, Pagliuca 2016: F. Tarlano, S. Pagliuca, Grumentum: l'acquedotto romano, *ATTA*, 26, 2016.
- Tarpin 2002: M. Tarpin, *Vici et pagi dans l'Occident romain*, Rome, 2002.
- Tempesta 1995: A.L. Tempesta, Antefisse fittili da Metaponto, *BBasil*, 11, 1995, p. 41-66.
- Terrenato 1993: N. Terrenato, Il centro di Potentia, in De Lachenal 1993, p. 34-35.
- Terrosi Zanco 1964: O. Terrosi Zanco, Un'antefissa a maschera gorgonica del Museo provinciale di Potenza, *PP*, 19, 1964, p. 365-372.
- Tessitore 2000: F. Tessitore, *Contributi alla storia e alla teoria dello storicismo*, V, Rome, 2000.
- Thomas 1992: R. Thomas, *Griechische Bronzestatuetten*, Darmstadt, 1992.
- Thurston, Salisbury 2009: T.L. Thurston, R.B. Salisbury (dir.), *Reimagining regional analyses. The archaeology of spatial and social dynamics*, Cambridge, 2009.
- Tigano 1999: G. Tigano, Isolato S. Via industriale: lo scavo e i primi dati sui materiali, in G.M. Bacci, G. Tigano (dir.), *Da Zancle a Messina: un percorso archeologico attraverso gli scavi*, Palermo, 1999, p. 123-155.
- Tikkanen 2011: K. Tikkanen, *A Sabellian case grammar*, Heidelberg, 2011.
- Tischbein 1791: J.H.W. Tischbein, *Collection of engravings from ancient vases mostly of pure Greek workmanship discovered in sepulchres in the kingdom of the Two Sicilies but chiefly in the neighbourhood of Naples during the course of the years MDCCLXXXIX and MDCCLXXX now in the possession of Sir Wm. Hamilton, His Britannic Majesty's Envoy Extraordinary, And Plenipotentiary At The Court Of Naples*, Naples, 1791.
- Titolario tipo per le province* 2006: Ministero per i beni e le attività culturali, Direzione generale per gli archivi, *Titolario tipo per le province*, 2006.
- Tocco 1978: G. Tocco, La Basilicata nell'età del ferro, in *Istituto italiano di preistoria e protostoria. Atti della XX Riunione scientifica in Basilicata (16-20 ottobre 1976)*, Florence, 1978, p. 87-120.
- Tocco 1990: G. Tocco, La villa di Moltone (Tolve), in Salvatore 1990, p. 95-100.
- Tocco et al. 1982: G. Tocco, P. Bottini, E. Pica, P.G. Moles (dir.), *Testimonianze archeologiche nel territorio di Tolve*. Catalogo della mostra (Tolve, 1980), Matera, 1982.
- Tocco Sciarelli 1980: G. Tocco Sciarelli, Aspetti culturali della Val d'Agri dal VII al VI sec. a.C., in Lattanzi 1980, p. 439-475.
- Tocco Sciarelli 1996: G. Tocco Sciarelli, Gli insediamenti del versante tirrenico, in Cipriani, Longo, Viscione 1996, p. 71-72.
- Tocco Sciarelli 2005: G. Tocco Sciarelli, Umberto Zanotti Bianco e Paola Zancani Montuoro all'*Heraion* di foce Sele, in Settis, Parra 2005, p. 329-334.
- Tocco Sciarelli 2006: G. Tocco Sciarelli, I luoghi di culto nella città lucana, in Cipriani, Longo, Viscione 1996, p. 215-222.
- Todisco 2004: L. Todisco, *La ceramica figurata a soggetto tragico in Magna Grecia e in Sicilia*, Rome, 2004.
- Todisco 2011: E. Todisco, *I vici rurali nel paesaggio dell'Italia romana*, Bari, 2011.
- Todisco 2012: L. Todisco (dir.), *La ceramica a figure rosse della Magna Grecia e della Sicilia*, Rome, 2012.
- Tol, De Haas 2013: G. Tol, T. De Haas, Pottery production and distribution in the Pontine region. A review of data of the Pontine Region Project, in G. Olcese (dir.), *Immensa aequora workshop: ricerche archeologiche, archeometriche e informatiche per la ricostruzione dell'economia e dei commerci nel bacino occidentale del Mediterraneo, metà IV sec. a.C.-I sec. d.C. Atti del convegno (Roma, 24-26 gennaio 2011)*, Rome, 2013, p. 149-161.
- Tolles 2009: T. Tolles, *Augustus Saint-Gaudens in the Metropolitan Museum of Art*, New York, 2009.
- Tomay 2006: L. Tomay, Ceramiche attiche dalla necropoli enotria di Tortora-San Brancato (Cosenza), in Giudice, Panvini 2006, p. 129-139.
- Torelli 1977: M. Torelli, Greci e indigeni in Magna Grecia: ideologia religiosa e rapporti di classe, *Studi Storici*, 18, 4, 1977, p. 45-61.
- Torelli 1979: M. Torelli, Terrecotte architettoniche arcaiche da Gravisca e una nota a Plinio NH 35, 151-52, in M. Bergamini (dir.), *Studi in onore di Filippo Magi*, Pérouse, 1979, p. 305-312.
- Torelli 1988: M. Torelli, Paestum romana, in *Atti Taranto XXVII (1987)*, Tarente, 1988, p. 33-130.

- Torelli 1990: M.R. Torelli, I culti di Rossano di Vaglio, in Salvatore 1990, p. 83-93.
- Torelli 1993: M. Torelli, Da Leukania a Lucania, in De Lachenal 1993, p. 13-27.
- Torelli 1996: M. Torelli, Per un'archeologia dell'Oinotria, in Bianco *et al.*, 1996, p. 123-131.
- Torelli 1998: M. Torelli, Intervento, in Greco 1998, p. 293-294.
- Torelli 1999a: M. Torelli, Santuari, offerte e sacrifici nella Magna Grecia della frontiera, in *Atti Taranto XXXVII (1997)*, Tarente, 1999, p. 685-705.
- Torelli 1999b: M. Torelli, *Paestum romana*, Rome, 1999.
- Torelli 2001: M. Torelli, Per un'archeologia dell'Oinotria, in Bugno, Masseria 2001, p. 7-28.
- Torelli 2003: M. Torelli, Un avo della *domi nobilis* Mineia M.F. in una nuova iscrizione lucana di Paestum, *Ostraka*, 12, 2003, p. 103-106.
- Torelli 2011: M. Torelli, Il santuario di Rossano di Vaglio tra archeologia e epigrafia, in Battiloro, Osanna 2011b, p. 331-337.
- Tosco 2014: C. Tosco, *I beni culturali. Storia, tutela e valorizzazione*, Bologne, 2014.
- Touring Club Italiano 1980: Touring Club Italiano, *Guida d'Italia: Basilicata-Calabria*, 4^e éd., Milan, 1980.
- Touring Club Italiano 2004: Touring Club Italiano, *Basilicata. Potenza, Matera, il Pollino, la Magna Grecia, il Vulture, le coste tirrenica e jonica*, Milan, 2004.
- Toynbee 1965: A.J. Toynbee, *Hannibal's legacy: The Hannibalic War's effects on Roman life*, New York, 1965.
- Tramonti 1984: A. Tramonti, Croccia Cognato (Matera), *SE*, 52, 1984, p. 469-471.
- Treister 2001: M.Y. Treister, *Hammering techniques in Greek and Roman jewellery and toreutics*, Leyde, 2001.
- Trendall 1934: A.D. Trendall, A volute krater at Taranto, *JHS*, 44, 1934, p. 175-179.
- Trendall 1935: A.D. Trendall, Early Paestan pottery, *JHS*, 55, 1935, p. 35-55.
- Trendall 1936: A.D. Trendall, *Paestan pottery: A study of the red-figured vases of Paestum*, Londres, 1936.
- Trendall 1953: A.D. Trendall, The Choephoroi Painter, in G.E. Mylonas, D. Raymond (dir.), *Studies presented to David Moore Robinson*, Saint Louis, 1953, p. 114-126.
- Trendall 1962: A.D. Trendall, Head vases in Padula, *Apollo*, 2, 1962, p. 11-34.
- Trendall 1964: A.D. Trendall, Archaeology in South Italy and Sicily, 1961-63, *AR*, 1964, p. 33-50.
- Trendall 1967: A.D. Trendall, *The red-figured vases of Lucania, Campania and Sicily*, Oxford, 1967.
- Trendall 1970: A.D. Trendall, *The red-figured vases of Lucania, Campania and Sicily. First supplement*, Londres, 1970.
- Trendall 1973: A.D. Trendall, *The red-figured vases of Lucania, Campania and Sicily. Second supplement*, Londres, 1973.
- Trendall 1983: A.D. Trendall, *The red-figured vases of Lucania, Campania and Sicily. Third supplement (consolidated)*, Londres, 1983.
- Trendall 1987a: A.D. Trendall, An early South Italian bell-krater, *Record of the The Art Museum Princeton University*, 46, 2, 1987, p. 3-7.
- Trendall 1987b: A.D. Trendall, *The red-figured vases of Paestum*, Londres, 1987.
- Trendall 1989: A.D. Trendall, *Red figure vases of South Italy and Sicily. A handbook*, Londres, 1989.
- Trendall, Cambitoglou 1961: A.D. Trendall, A. Cambitoglou, *Apulian red-figured vase-painters of the plain style*, New York, 1961.
- Trendall, Cambitoglou 1978: A.D. Trendall, A. Cambitoglou, *The red-figured vases of Apulia*, I, Londres, 1978.
- Trendall, Cambitoglou 1982: A.D. Trendall, A. Cambitoglou, *The red-figured vases of Apulia*, II, Oxford, 1982.
- Trendall, Cambitoglou 1983: A.D. Trendall, A. Cambitoglou, *The red-figured vases of Apulia. First supplement*, Londres, 1983.
- Trendall, Cambitoglou 1991: A.D. Trendall, A. Cambitoglou, *The red-figured Vases of Apulia. Second supplement, Part I*, Londres, 1991.
- Trendall, Cambitoglou 1992: A.D. Trendall, A. Cambitoglou, *The red-figured Vases of Apulia. Second supplement, Parts II and III*, Londres, 1992.
- Trendall, McPhee 1987: A.D. Trendall, I. McPhee, *Greek red-figured fish-plates*, Bâle, 1987.
- Tréziny 1983: H. Tréziny, Main-d'œuvre indigène et hellénisation. Le problème des fortifications lucaniennes, in *Architecture et société de l'archaïsme grec à la fin de la République romaine. Actes du colloque international (Rome, 2-4 décembre 1980)*, Rome, 1983, p. 105-118.
- Tréziny 1989: H. Tréziny, Métrologie, architecture et urbanisme dans le monde massaliète, *RANarb*, 22, 1, 1989, p. 1-46.
- Tréziny 2010: H. Tréziny (dir.), *Grecs et indigènes de la Catalogne à la mer Noire. Actes des rencontres du programme européen Ramses2 (2006-2008)*, Paris, 2010.
- Trigger 1990: B.G. Trigger, Monumental architecture. A thermodynamic explanation of symbolic behaviour, *World Archaeology*, 22, 2, 1990, p. 119-132.
- Trombetti 2009: C. Trombetti, Ceramica greca e di tradizione greca, in Osanna, Colangelo, Carollo 2009, p. 193-201.
- Trotter, Gleser 1958: M. Trotter, G.C. Gleser, A re-evaluation of estimation of stature based on measurements of stature taken during life and of long bones after death, *American journal of physical anthropology*, 16, 1, 1958, p. 79-123.
- Trucco 1994: F. Trucco, Le necropoli di Sala Consilina. Analisi dei corredi, configurazioni planimetriche,

- gruppi sociali, in P. Gastaldi, G. Maetke (dir.), *La presenza etrusca nella Campania meridionale. Atti delle giornate di studio (Salerno-Pontecagnano, 16-18 novembre 1990)*, Florence, 1994, p. 135-152.
- Trucco 1997: F. Trucco, Development and social structure of Sala Consilina on the basis of funerary data, in *Demographie der Bronzezeit. Paläodemographie: Möglichkeiten und Grenzen. West- u. Süddt. Verband für Altertumsforsch., Jahrestagung, (24.-25. Mai 1988 in Ettlingen u. 16.-21. Mai 1989 in Frankfurt a. M.)*, Espelkamp, 1997, p. 304-312.
- Trzaskoma, Smith, Brunet 2004: S.M. Trzaskoma, R.S. Smith, S. Brunet (dir.), *Anthology of classical myth: Primary sources in translation. With an appendix on linear B sources, by Thomas G. Palaima*, Indianapolis, 2004.
- Tsetsckhladze 2004: G.R. Tsetsckhladze, On the earliest Greek colonial architecture in the Pontus, in C.J. Tuplin (dir.), *Pontus and the outside world: Studies in Black Sea history, historiography, and archaeology*, Leyde-Boston, 2004, p. 225-278.
- Tsetsckhladze 2009: G.R. Tsetsckhladze, The city in the Greek colonial world, in A.P. Lagopoulos (dir.), *A history of the Greek city*, Oxford, 2009, p. 143-167.
- Tsetsckhladze 2010: G.R. Tsetsckhladze, *Beware of Greeks bearing gift*. Gift, tribute, bribery and cultural contacts in the Greek colonial world, in R. Rollinger, B. Gufler, M. Lang, I. Madreiter (dir.), *Interkulturalität in der Alten Welt: Vorderasien, Hellas, Ägypten und die vielfältigen Ebenen des Kontakts*, Wiesbaden, 2010, p. 41-46.
- Tsetsckhladze, Hargrave 2010: G.R. Tsetsckhladze, J. Hargrave, Colonisation ancient and modern: Some observations, in G.R. Tsetsckhladze, T.N. Jackson, I.G. Konovalova (dir.), *Gaudeamus igitur: Studies to honour the 60th birthday of A.V. Podossinov*, Moscou, 2010, p. 281-398.
- Tubelli 2007: A. Tubelli, Le coppe ioniche dalle fortificazioni settentrionali di Cuma, in D. Frère (dir.), *Ceramiche fini a decoro subgeometrico del VI secolo a.C. in Etruria meridionale e in Campania*, Rome, 2007, p. 35-39.
- Turner 1893: F.J. Turner, The Significance of the Frontier in American History, *Annual Report of the American Historical Association*, 1893, p. 197-227.
- Turner 2004: M. Turner, Sir William Hamilton and Dionysos: Modern context, ancient meaning, *MedArch*, 17, 2004, p. 93-103.
- Turner, Cambitoglou 2014: M. Turner, A. Cambitoglou, *Corpus Vasorum Antiquorum. The Nicholson Museum, University of Sydney: Red figure and over-painted pottery of South Italy*, Sydney, 2014.
- Uggeri 1969: G. Uggeri, *Kleroi* arcaici e bonifica classica nella chora di Metaponto, *PP*, 124, 1969, p. 51-71.
- Uguzzoni, Ghinatti 1968: A. Uguzzoni, F. Ghinatti, *Le tavole greche di Eraclea*, Rome, 1968.
- Untermann 2000: J. Untermann, *Wörterbuch des Oskisch-Umbrischen*, Heidelberg, 2000.
- Vacca 2011: L. Vacca, Oggetti di ornamento personale, in Battiloro, Osanna 2011b, p. 233-244.
- Vairel-Carron 1975: H. Vairel-Carron, *Exclamation, ordre et défense: analyse de deux systèmes syntaxiques en latin*, Paris, 1975.
- Valbruzzi 1998: F. Valbruzzi, Su alcune officine di sarcofagi in Campania in età romano-imperiale, in G. Koch (dir.), *Sarkophag-Studien. Akten der Symposiums 125 Jahren der Sarkophag-Corpus (Marburg, 4-7 oktober 1995)*, Mayence, 1998, p. 117-128.
- Valbruzzi 2012: F. Valbruzzi, Modi di produzione dei sarcofagi romani nelle officine campane, in G. Koch, F. Baratte (dir.), *Sarkophag-Studien 6. Akten des Symposiums 'Sarkophage der Römischen Kaiserzeit: Produktion in den Zentren - Kopien in den Provinzen (Paris, 2-5 nov. 2005)*, Mayence, 2012, p. 69-78.
- Valente 1941: C. Valente, Sculture, bronzi e vasi inediti del Museo Archeologico di Potenza, *NSA*, s. VII, 2, 1941, p. 247-260.
- Valente 1948: C. Valente, *L'arte nella Basilicata: guida artistica della regione di Orazio*, Potenza, 1948.
- Valente 1949a: C. Valente, Sculture, armi greche e vasi italioti del Museo archeologico di Potenza, *NSA*, s. VIII, 3, 1949, p. 106-113.
- Valente 1949b: C. Valente, San Chirico Nuovo, *NSA*, s. VIII, 3, 1949, p. 108.
- Valente 1953: C. Valente, Il Museo di Potenza, *Le vie d'Italia*, 1953, p. 1420-1425.
- Valente 1989: G. Valente (éd.), *C. Valente, La mia Basilicata*, Sambuceto, 1989.
- Valente 2007: G. Valente, *Miticalucaniamagica: una straordinaria stagione in un viaggio tra incanti, voci e arte*, Potenza, 2007.
- Valenza Mele 1985: N. Valenza Mele, Su un corredo cumano e sul linguaggio del Pittore A.P.Z., *Klearchos*, 27, 1985, p. 83-102.
- Valenza Mele 1991: N. Valenza Mele, *Ricerche nella Bretia, Nocera Terinese: risultati degli scavi e ipotesi di lavoro*, Naples, 1991.
- Vallet 1983: G. Vallet, Urbanisation et organisation de la chora coloniale grecque en Grande Grèce et en Sicile, in G. Nenci (dir.), *Modes de contacts et processus de transformation dans les sociétés anciennes. Actes du Colloque de Cortone (24-30 mai 1981)*, Rome, 1983, p. 937-956.
- Vallet, Villard 1955: G. Vallet, F. Villard, Mégara Hyblaea V. Lampes du VII^e siècle et chronologie des coupes ioniennes, *MEFRA*, 67, 1955, p. 7-34.
- Van Compernelle 1996: T. Van Compernelle, La produzione ceramiche arcaiche. Coppe di tipo ionico, in Lippolis 1996d, p. 299-306.
- Van der Meer 1997: B. Van der Meer, Religion ombrienne et religion étrusque, in Briquel, Gaultier 1997, p. 223-231.

- Van Dommelen 2002: P. Van Dommelen, Ambiguous matters. Colonialism and local identities in Punic Sardinia, in C.L. Lyons, J.K. Papadopoulos (dir.), *The archaeology of colonialism*, Los Angeles, 2002, p. 121-147.
- Vanzetti *et al.* 2008: A. Vanzetti, M.A. Castagna, F. Ferranti, D. Gatti, La Calabria tirrenica settentrionale durante la protostoria, in De Sensi Sestito, Squillace 2008, p. 53-75.
- Vecchio 1994: L. Vecchio, La descrizione di Velia in un inedito manoscritto del Settecento, in Greco, Krinzinger 1994, p. 146-150.
- Vecchio 2003: L. Vecchio, *Le iscrizioni greche di Velia*, Vienne, 2003.
- Vecchio 2006: L. Vecchio, La documentazione epigrafica, in *Atti Taranto XLV (2005)*, Tarente, 2006, p. 365-421.
- Vecchio 2007: L. Vecchio, *Velia tra XVI e XIX secolo. Conoscenza, ricerche e studi*, Pouzzoles, 2007.
- Vecchio 2009-2012: L. Vecchio, I laterizi bollati di Velia, *MEP*, 12-15, 14-17, 2009-2012, p. 63-114.
- Vecchio 2009a: L. Vecchio, La storia delle ricerche, in G. Tocco Sciarelli (dir.), *Velia. La cinta fortificata e le aree sacre*, Milan, 2009, p. 9-18.
- Vecchio 2009b: L. Vecchio, I contrassegni alfabetici sui blocchi, in G. Tocco Sciarelli (dir.), *Velia. La cinta fortificata e le aree sacre*, Milan, 2009, p. 135-139.
- Vecchio 2010: L. Vecchio, Contrassegni alfabetici dalle fortificazioni di Velia, *PP*, 65, 373-374, 2010, p. 321-361.
- Vecchio 2012: L. Vecchio, Velia, *BTCGI*, XXI, 2012, p. 588-719.
- Vecchio 2016: L. Vecchio, Ottaviano Augusto e Velia, in *Inmortalis Augustus: presenze, riusi e ricorrenze. Atti del Convegno Internazionale (Napoli, 8-10 ottobre 2014)*, Brescia, 2016, p. 567-581.
- Vecchio 2017: L. Vecchio, Velia negli itinerari dei viaggiatori stranieri tra XVIII e XIX secolo, *Archivio Storico per la Calabria e la Lucania*, 83, 2017, p. 161-185.
- Vecchio, Cicala 2017: L. Vecchio, L. Cicala, La produzione di mattoni ellenistici di Elea-Velia. Le ricerche in corso, in A. Pontrandolfo, M. Scafuro (dir.), *Dialoghi sull'archeologia della Magna Grecia e del Mediterraneo. Grandi storie e archeologia: il Mediterraneo antico tra conflitti ed integrazione (Paestum 7-9 settembre 2016)*, Paestum, 2017, p. 1009-1018.
- Vecchio Fariello, Vecchio 1992: C. Vecchio Fariello, L. Vecchio, Catalogo dei siti, in Greco, Vecchio 1992, p. 41-89.
- Venturoli 2002: P. Venturoli (dir.), *Arma virumque cano. Le armi preistoriche e classiche dell'Armeria Reale di Torino*, Torino, 2002.
- Verbicaro 2011: G. Verbicaro, Nuovi dati sulla topografia di Petelia. Lo scavo in località Popolo di Strongoli: contesto e materiali, in De Sensi Sestito, Mancuso 2011, p. 521-542.
- Vermeule 1974: C.C. Vermeule, *Greek and Roman sculpture in gold and silver*, Boston, 1974.
- Veronese 2006: F. Veronese, *Lo spazio e la dimensione del sacro: santuari greci e territorio nella Sicilia arcaica*, Padoue, 2006.
- Verrastro 1996a: V. Verrastro, Le fonti per la storia dell'archeologia in Basilicata, *BRN*, 2-3, 1996, p. 79-84.
- Verrastro 1996b: V. Verrastro, XIX secolo: nasce l'esperto scavatore d'antichità, *BRN*, 2-3, 1996, p. 85-88.
- Verrastro 1997: V. Verrastro, Fonti per la storia dell'archeologia in Basilicata nell'Archivio di Stato di Potenza, *BBasil*, 13, 1997, p. 159-196.
- Verrastro 2000: V. Verrastro, Gli scavi del 1814 in Armento: le fonti archivistiche, in Russo Tagliente 2000, p. 165-180.
- Verrastro 2004: V. Verrastro, *Archivio di Stato di Potenza*, Potenza, 2004.
- Vetter 1953: E. Vetter, *Handbuch der italischen Dialekte. Texte mit Erklärung, Glossen, Wörterverzeichnis*, Heidelberg, 1953.
- Vidale 2002: M. Vidale, *L'idea di un lavoro lieve. Il lavoro artigianale nelle immagini della ceramica greca tra VI e IV secolo a.C.*, Padoue, 2002.
- Villard 1998: F. Villard, Le renouveau du décor floral en Italie méridionale au IV^e siècle et la peinture grecque, in *L'Italie méridionale et les premières expériences de la peinture hellénistique. Actes de la table ronde (Rome, 18 février 1994)*, Rome, 1998, p. 203-221.
- Villari 1994: S. Villari, Disegni e manoscritti di François Mazois nella Biblioteca Nazionale di Parigi, in G. Alisio (dir.), *I disegni d'archivio negli studi di storia dell'architettura*, Naples, 1994, p. 150-153.
- Villotte, Perreard Lopreno 2012: S. Villotte, G. Perreard Lopreno, Apprentissage et reproductibilité d'une méthode de cotation de l'aspect osseux des enthèses fibrocartilagineuses: résultats d'un test effectué lors du Workshop de la Société Suisse d'Anthropologie (Genève, 25 et 26 juin 2010), *Bulletin der Schweizerischen Gesellschaft für Anthropologie*, 18, 1, 2012, p. 5-25.
- Viola 2004a: V. Viola, Chronique: Paestum. Saggio A e B, *MEFRA*, 116, 1, 2004, p. 637-639.
- Viola 2004b: V. Viola, Chronique: Paestum. Il tempio (18): l'interno dell'edificio, *MEFRA*, 116, 1, 2004, p. 646-651.
- Viscione 2014: M. Viscione, Un sito lucano nel Basso Cilento: località Laurelli di Caselle in Pittari (SA), in C. Lambert, F. Pastore (dir.), *Miti e popoli del Mediterraneo antico: scritti in onore di Gabriella D'Henry*, Salerno, 2014, p. 145-150.
- Visconti 1999: A. Visconti, *Aristosseno di Taranto. Biografia e formazione spirituale*, Naples, 1999.
- Visconti 2011: G. Visconti, Ceramica figurata e sovraddipinta, in Battiloro, Osanna 2011b, p. 277-282.

- Vita 2014: C. Vita, Le comunità dell'entroterra: il caso di San Brancato di S. Arcangelo (PZ), in F. Meo, G. Zuchtriegel (dir.), *Siris Herakleia Polychoron. Città e campagna tra antichità e medioevo. Atti del convegno (Policoro, 12 luglio 2013)*, Bari, 2014, p. 203-208.
- Vitti, Voza 2010: P. Vitti, O. Voza, La struttura architettonica, in Cipriani, Pontrandolfo 2010, p. 289-352.
- Voci 2007: A.M. Voci, *Wolfgang Helbig a Napoli, 1863-1865: archeologia e politica dopo l'annessione*, Naples, 2007.
- Vokotopoulou 1997: I. Vokotopoulou, *Αργυρά και χάλκινα έργα τέχνης στην Αρχαιότητα*, Athènes, 1997.
- Volpe 1990: G. Volpe, *La Daunia nell'età della romanizzazione: paesaggio agrario, produzione, scambi*, Bari, 1990.
- Volpe, Buglione, De Venuto 2010: G. Volpe, A. Buglione, G. De Venuto (dir.), *Vie degli animali, vie degli uomini: transumanza e altri spostamenti di animali nell'Europa tardoantica e medievale. Atti del secondo Seminario internazionale di studi «Gli animali come cultura materiale nel Medioevo» (Foggia, 7 ottobre 2006)*, Bari, 2010.
- Voza 1964: G. Voza, Roccadaspide. Località Fonte, *BA*, s. IV, 49, 1964, p. 366.
- Voza 1965: G. Voza, Intervento, in *Atti Taranto IV (1964)*, Tarente, 1965, p. 192-194.
- Voza 2008: O. Voza, *Parco archeologico di Paestum: studio di fattibilità*, Paestum, 2008.
- Vurpillot 2016: D. Vurpillot, *Les sanctuaires des eaux en Gaule de l'Est: origine, organisation et évolution (I^{er} siècle av. J.-C.-IV^e siècle apr. J.-C.)*, Thèse de l'université de Franche-Comté, Besançon, 2016.
- Walker 2008: P.L. Walker, Sexing skulls using discriminant function analysis of visually assessed traits, *American journal of physical anthropology*, 136, 1, 2008, p. 39-50.
- Walters 1896: H.B. Walters, *Catalogue of the Greek and Etruscan vases in the British Museum IV. Vases of the latest period*, Londres, 1896.
- Wąsowicz 1983: A. Wąsowicz, Urbanisation et organisation de la chôra coloniale grecque autour de la mer Noire, in Nenci 1983, p. 911-935.
- Wegner 1982: M. Wegner, Terrakotten einer Frau mit einem Ferkel, in *Απαρχαι. Nuove ricerche e studi sulla Magna Grecia e la Sicilia antica in onore di Paolo Enrico Arias*, Pise, 1982, p. 201-219.
- Weiss 2010: M.L. Weiss, *Language and ritual in Sabellic Italy: The ritual complex of the third and the fourth Tabulae Iguvinae*, Leyde-Boston, 2010.
- Weiss 2016: E. Weiss, *Les Tables d'Héraclée: étude historique et linguistique*, Nancy-Paris, 2016.
- Weiss 2017: M. Weiss, King. Some observations on an East-West archaism, in B.J.S. Hansen (dir.), *Usque ad radices. Studies in honour of Birgit Anette Olsen*, Copenhagen, 2017, p. 793-800.
- Whitehouse, Wilkins 1989: R.D. Whitehouse, J.B. Wilkins, Greeks and natives in south-east Italy: Approaches to the archaeological evidence, in T.C. Champion (dir.), *Centre and periphery. Comparative studies in archaeology*, Londres, 1989, p. 102-126.
- Wiederkehr Schuler 2004: E. Wiederkehr Schuler, *Les protomés féminines du sanctuaire de la Malophoros à Sélinonte*, Naples, 2004.
- Wilkins 1807: W. Wilkins, *The antiquities of Magna Graecia*, Londres, 1807.
- Williams 1989: D. Williams, Knight rider. The Piot bronze, *AA*, 1989, p. 529-551.
- Williams 1992: R.T. Williams, *The silver coinage of Velia*, Londres, 1992.
- Winckelmann 1832: J.J. Winckelmann, *Opere*, Prato, 1832.
- Winter 1978: N.A. Winter, Archaic architectural terracottas decorated with human heads, *MDAI(R)*, 88, 1978, p. 27-58.
- Wissowa 1912: G. Wissowa, *Religion und Kultus der Römer*, Munich, 1912.
- Wonder 2002: J.W. Wonder, What happened to the Greeks in Lucanian-occupied Paestum? Multiculturalism in Southern Italy, *Phoenix*, 56, 2002, p. 40-55.
- Wonder 2014: J.W. Wonder, Lucanian and Southern Italy, in J. McInerney (dir.), *A companion to ethnicity in the ancient Mediterranean*, Chichester, 2014, p. 514-526.
- Wuilleumier 1939: P. Wuilleumier, *Tarente, des origines à la conquête romaine*, Paris, 1939.
- Wylér 2005: S. Wylér, Chronique: Paestum. Le temple 15 (Sondages 225 et 228), *MEFRA*, 117, 1, 2005, p. 362-365.
- Wylér 2008: S. Wylér, *La romanisation du sanctuaire méridional de Paestum: autour du temple républicain 14 attribué à la Magna Mater*, Paris, 2008.
- Yntema 1985: D.G. Yntema, *The matt-painted pottery of Southern Italy. A general survey of the matt-painted pottery styles of Southern Italy during the final Bronze age and the Iron age*, Utrecht, 1985.
- Yntema 1990: D.G. Yntema, *The matt-painted pottery of Southern Italy. A general survey of the matt-painted pottery styles of Southern Italy during the final Bronze age and the Iron age*, rééd., Galatina, 1990.
- Yntema 2000: D. Yntema, Mental landscapes of colonization: The ancient written sources and the archaeology of early colonial-Greek southeastern Italy, *BaBesch*, 75, 2000, p. 1-49.
- Yntema 2001: D.G. Yntema, *Pre-Roman Valesio. Excavations of the Amsterdam Free University at Valesio, Province of Brindisi, Southern Italy I. The pottery*, Amsterdam, 2001.
- Yntema 2013: D. Yntema, *The archaeology of south-east-Italy in the first millennium BC. Greek and native society of Apulia and Lucania between the 10th and the 1st century BC*, Amsterdam, 2013.

- Yon 1977: M. Yon, Les bijoux d'ambre de la nécropole d'Aléria (Corse), *MEFRA*, 89, 2, 1977, p. 589-618.
- Yon 2014: A. Yon, *Les antiquités lucaniennes à Paris: une histoire des collections*, Mémoire de M2 sous la direction d'A. Duploux, Université Paris 1 Panthéon-Sorbonne, 2014.
- Zair 2013: N. Zair, Individualism in «Osco-Greek» orthography, in E.M. Wagner, B. Outhwaite, B. Beinhoff (dir.), *Scribes as agents of language change*, Berlin-Boston, 2013, p. 217-226.
- Zair 2014: N. Zair, The future perfect in Oscan and Umbrian, and the Ö-perfect in South Picene, *TPhS*, 112, 3, 2014, p. 367-385.
- Zair 2016: N. Zair, *Oscan in the Greek alphabet*, New York, 2016.
- Zambon 2012: A. Zambon, Les premiers voyageurs et la dorure du Parthénon. Mise au point sur une controverse ancienne, *RA*, 53, 2012, p. 41-61.
- Zambon 2017: A. Zambon, À propos du trépied en bronze de Berlin (Antikensammlung Fr. 768) et des fouilles en Lucanie au XIX^e siècle, *RA*, 64, 2, 2017, p. 233-260.
- Zancani Montuoro 1954: P. Zancani Montuoro, *Il Poseidonion* di Poseidonia, *ASCL*, 23, 1954, p. 165-185.
- Zancani Montuoro 1958: P. Zancani Montuoro, Dossenno a Poseidonia, *ASMG*, 2, 1958, p. 79-94.
- Zancani Montuoro 1963: P. Zancani Montuoro, Palinuro, *EAA*, V, 1963, p. 892.
- Zancani Montuoro, Stoop 1965-1966: P. Zancani Montuoro, M.W. Stoop, L'edificio quadrato nello *Heraion* alla foce del Sele, *ASMG*, 6-7, 1965-1966, p. 23-195.
- Zancani Montuoro, Zanotti Bianco 1937: P. Zancani Montuoro, U. Zanotti Bianco, Capaccio. *Heraion* alla Foce del Sele (relazione preliminare), *NSA*, 62, 1937, p. 205-354.
- Zancani Montuoro, Zanotti Bianco, Krauss 1951-1954: P. Zancani Montuoro, U. Zanotti Bianco, F. Krauss, *Heraion alla foce del Sele*, Rome, 1951-1954.
- Zancarano 1975: T. Zancarano, Francesco Ranaldi. Tavolozza da favola gogoliana, *Lucania Democratica*, 1975, p. 45-46.
- Zanker, Ewald 2008: P. Zanker, B.C. Ewald, *Vivere con i miti: l'iconografia dei sarcofagi romani*, Turin, 2008.
- Zappullo 1609: M. Zappullo, *Sommario storico del dottor Michele Zappullo napoletano*, Naples, 1609.
- Zevi 2004: F. Zevi, Alessandro il Molosso e Roma, in *Atti Taranto XLIII (2003)*, Tarente, 2004, p. 793-832.
- Zimmermann 1979: J.-L. Zimmermann, Une cuirasse de Grande Grèce, *MH*, 36, 1979, p. 177-184.
- Zimmermann 1986: J.-L. Zimmermann, La fin de Falerii Veteres. Un témoignage archéologique, *GettyMusJ*, 14, 1986, p. 37-42.
- Zimmermann 1987: J.-L. Zimmermann, *Collection de la fondation Thetis*, Genève, 1987.
- Zimmermann 1989: J.-L. Zimmermann, *Du thorax à la lorica. Cuirasses figurées et commémoratives d'Italie méridionale (IV^e-III^e siècle av. J.-C.)*, Bâle, 1989.
- Zito 2011: I. Zito, Ceramiche di epoca romana e lucerne, in Battiloro, Osanna 2011b, p. 283-294.
- Zöbl 1982: D. Zöbl, *Die Transhumanz (Wanderschafthaltung) der europäischen Mittelmeerländer im Mittelalter in historischer, geographischer und volkskundlicher Sicht*, Berlin, 1982.
- Zuchtriegel 2013: G. Zuchtriegel, Nella *chora*: un nuovo progetto di archeologia del paesaggio nel territorio di Eraclea, *Siris*, 12, 2013, p. 141-156.
- Zuchtriegel 2016: G. Zuchtriegel, Colonisation and hybridity in Herakleia and its hinterland (Southern Italy), 5th-3rd centuries BC, *MEFRA*, 128, 1, 2016, p. 2-23.
- Zuffa 1960: M. Zuffa, Infundibula, *SE*, 28, 1960, p. 165-208.
- Zuntz 1971: G. Zuntz, *Persephone: Three essays on religion and thought in Magna Graecia*, Oxford, 1971.

Index topographique

Les références aux sites de Lucanie ont été classées par commune et, le cas échéant, par lieux-dits (*contrada* ou *località*). Les numéros entre crochets droits renvoient, quant à eux, aux fiches correspondantes de la base de données *Lucanie antique* (<http://lucanie-antique.pantheonsorbonne.fr>). Voir carte, vol. 1, p. 24.

1. Classement par commune

- ACCETTURA [43, 90, 92, 117, 118, 122, 123, 126, 159, 281]: 692, 695
— Caruso [90]: 880
— Croccia Cognato/Monte Croccia [43]: 199, 285-296, 303, 348, 539, 674, 839-842
— Tempa Cortaglia [281]: 287, 293
- ACERENZA [22, 23]: 34, 259, 298, 301-302
— Monte Laguardia [23]: 544
- AGROPOLI [128, 250, 251, 252, 253, 283, 415, 416, 417]: 51, 53
— Muoio [283]: 92
— Punta Tresino [253]: 662
— Vecchia [283]: 153
- ALBANELLA [80, 254, 259, 392, 437, 439, 440, 441, 442]: 88
— Fondo Albino [254]: 859
— Fonte [80]: 93, 227, 707-710
— Fravita [392]: 709
— Pila [437]: 709
— Rovine di Palma [439]: 709
— San Nicola [259]: 89, 359, 709-710, 721
— Tempa Bianca [440]: 93, 708
— Tempa Rossa [441]: 93, 708
— Tempalta [442]: 93
- ALIANO [152, 182, 183, 184, 335]: 143, 349, 437
— Alianello [152]: 349, 385, 875, 878
- AMENDOLARA [185, 186]:
— Paladino [185]: 623, 671
— San Nicola [186]: 898
- ANZI (Anxia) [31, 81, 82, 245]: 17, 37-39, 41-42, 44-45, 47-48, 133, 143, 150, 166, 178, 180, 234, 364, 375, 462, 468-469, 474, 475-479, 481-486, 523-525, 528, 533, 554, 633, 808, 814, 823
— Santa Maria: 156
— Tempa Capitolò: 150
- AQUARA:
— Tempa [443]: 227, 240
- ARMENTO [140, 141, 142, 264, 265, 431]: 17, 39, 42-43, 45-46, 143, 145, 156-157, 159, 165-166, 349, 385, 444, 462, 469, 472, 474, 475, 524-526, 528, 557, 659, 775, 808, 814, 825, 834, 845, 850, 859
— Serra d'Oro/Serra Lustrante [140]: 42, 157, 159, 302, 339, 417, 475, 679, 681-682, 695, 697, 902
- ASCEA (Élée/Vélie-Elea/Velia) [135]: 18, 35-36, 49-64, 74, 91, 97, 109, 111, 180, 225, 228, 371, 413-414, 417-418, 433-434, 436-439, 441, 443-444, 491, 624-625, 627, 652, 654, 661-662, 664, 738, 741-74749, 889, 893-896, 898-902, 920-921
- ATELLA: 145, 150, 544, 560, 754-755
Valle di Vitalba: 861
- ATENA LUCANA (Atina) [29, 294, 295, 296]: 193, 199, 209-223, 228, 277, 362-363, 619, 625-627, 661-662, 664, 765, 767, 832
- AVIGLIANO [194, 328]: 31, 42
- BANZI (Bantia) [64, 195, 196, 230, 297]: 34, 120-121, 123, 133, 831, 838-841, 844, 902
— Mancamasone [297]: 249
- BARAGIANO [32, 93, 96, 258, 430]: 209, 223, 234, 242, 268, 308, 560, 566, 582, 587, 614-615, 689, 758, 765, 767, 832, 842, 844, 885
— Serra Carbone [96]: 607, 611
- BELLA [175, 289]: 593, 754
— Sant'Antonio dei Casalini [289]: 275
- BERNALDA [1, 149, 453, 454] (Métaponte-Metaponto-Metapontum) [1]: 18, 20, 31, 33-34, 36-37, 39-40, 46, 61, 122, 126, 135, 141-142, 145, 153, 156, 169-170, 177-180, 187, 337, 340, 346, 355, 360, 362, 368, 371, 375, 378, 394, 399, 406, 409-412, 417-418, 459, 465, 468-469, 479, 487-494, 527, 529, 538, 543, 553, 555-560, 562, 565-566, 576, 584, 598-605, 608, 610-611, 642-643,

- 645, 647, 652-653, 657, 661, 664, 691-692, 700, 737, 749, 753, 759, 761, 772-773, 775, 782, 786, 807, 809, 811-812, 814-816, 819, 822-824, 835, 842, 844, 848, 865-876, 878, 880, 884, 888, 893-902, 920
- Casa Ricotta: 156
 - Crucinia [453]: 866-868, 870-871, 873-874, 878
 - Lago del Lupo: 867
 - Lama San Nicola: 142
 - Pantanello [454]: 153, 628, 643, 867
 - Pizzica: 141-142
 - Saldone: 141
 - San Biagio alla Venella [149]: 18, 399, 866-871, 873-875
 - San Nicola: 142
 - San Salvatore: 142
 - San Vito: 141
 - Tables Palatines/Tavole Palatine [1]: 488, 490, 553, 566, 598-601, 866
- BRINDISI MONTAGNA [56]: 544, 562
- Serra la Neviera [56]: 242, 244
- BUCCINO (Volcei) [2, 114, 132, 246, 287, 299, 300]: 88, 156, 217-219, 221, 227-228, 234, 239, 363, 627, 660-662, 664, 674, 692, 695, 697, 699, 701, 754, 765, 767, 814, 819, 832
- Buxentum: cf. SANTA MARINA
- CALVELLO [301, 302]: 39, 45, 47-48, 474, 524
- CANCELLARA [77, 78, 432]: 187, 252, 298, 308, 346, 832
- Piano Carletta [432]: 138, 188, 260
 - Scango: 260
 - Serra Coppoli [78]: 138-139, 260, 277, 281
 - Serra del Carpine [77]: 259-283, 299-300, 305, 359, 544, 551-552, 559, 566, 593-594, 598
- CAPACCIO (Poseidonia/Posidonia/Paestum) [134, 168, 303, 304, 331]: 13, 15-16, 18-23, 27, 33, 36, 49, 5-54, 57, 61-62, 65-67, 74-79, 81-91, 90-91, 93-97, 109, 111, 146, 149-150, 165, 167, 169-170, 177-178, 180, 188-189, 195, 206, 221, 225, 227, 230, 239-240, 293, 344, 348, 352, 359-360, 362-363, 372, 414, 417-419, 433, 437, 463, 465, 467, 469, 475, 491, 495-497, 500, 517, 519, 521-522, 524-525, 620, 624, 632, 637-638, 654-655, 660-664, 673, 679, 682-683, 695, 702, 705-723, 731, 737, 741-743, 749, 782, 808, 815, 842, 844, 849-851, 855-856, 859, 865-866, 868, 81, 874-876, 884-885, 893-903, 920
- Andriuolo-Laghetto [168]: 88-89, 91-93, 95, 856, 859
 - Arcioni [168]: 92, 859
 - Cafasso: 89, 93
 - Fuscillo: 92, 859
 - Gaudio [168]: 90-93, 95, 418, 654, 710, 712, 714, 724, 842, 855, 857, 859
 - Heraion della Foce del Sele/Héraion du Sélé [134]: 13, 59, 61-62, 89-90, 112, 114, 178, 708-709, 712, 723-740, 869, 901-902
 - Macchiosa: 93
 - Santa Venera [168]: 91-92, 859
 - Spinazzo [168]: 86, 95, 713, 851
 - Vannullo: 92-93
- CASELLE IN PITTARI [27, 28]: 323, 416-417, 441-448, 663, 898
- CASSANO ALL'IONIO (Sybaris-Sibari/Thourioi-Thurium-Thurioi-Thurii-Turi) [173, 312, 343]: 21-22, 33, 35-36, 61, 109, 123, 143, 177, 180, 348, 362, 371, 385, 410, 414-415, 418-419, 429, 434-435, 439, 475, 488, 527, 620, 624, 642, 652, 654, 657, 690, 700, 702-703, 842, 865-867, 869, 871, 874-876, 884-885, 893-898, 900-903, 921
- CASTELGRANDE [45, 46]: 754
- CASTELLUCCIO [200, 201, 306, 433]: 19, 437, 524, 654, 775
- Madonna della Neve: 882
- CASTELMEZZANO [307, 308]: 554
- CASTRONUOVO DI SANT'ANDREA [40, 267]: 38-39, 628
- CENTOLA (Palinuro) [62, 249, 371, 460]: 97, 413-415, 433-439, 619, 624-625
- San Paolo [460]: 433
 - Tempa della Guardia [62]: 435
- CERSOSIMO [3, 266]: 13, 165, 348, 680, 703
- Castello [3]: 659
- CHIAROMONTE [68, 143, 144, 435]: 142, 156, 210, 213, 349, 745, 831, 834, 837, 839-842, 844, 847, 878, 902
- San Pasquale [68]: 879
- Co[n]silinum: cf. SALA CONSILINA; PADULA, Civita
- CORLETO PERTICARA [50, 444, 468]: 143-148, 151-152, 154-155, 157-158, 538
- Fabbricata: 157
 - Fontanelle: 157
 - Fosso Angitelli [444]: 156-157, 159
 - Masseria Massari: 157-159
 - Matina: 156-159
 - Montagnola [468]: 145-148, 151-152, 154-156, 159
 - Scalella: 145
 - Serra Dievolo: 145, 157
 - Tempa di Fabio: 145
- EBOLI (Eburum) [147, 167, 263, 313, 314, 315, 461]: 13, 33, 35, 49, 88, 122, 146, 150, 165, 227, 236, 661-662, 754, 881
- Ceffato: 195, 202
 - Montedoro [147]: 177, 188, 193-207
 - Paterno [461]: 202, 206
 - San Antonio-Paradiso [313]: 202, 206
 - Santa Croce [314]: 856-857
 - Santi Cosma e Damiano [167]: 194-195, 206
- Élée/Elea: cf. ASCEA
- Eraclea: cf. POLICORO
- FERRANDINA [106, 107, 203, 462]: 337
- Caporre [106]: 347, 850
 - Le Lenze [462]: 346-347
 - Sant'Antonio Abate: 340
- FILIANO: 544, 548
- FORENZA: 298, 754
- FRANCAVILLA MARITIMA [138, 309]:
- Timpone della Motta/Macchiabate [138]: 22, 165, 410, 623, 652, 901

- GARAGUSO [24, 41, 204, 205, 206, 318, 319]: 13, 165, 287, 334, 539-540, 551-552, 557-559, 608, 761-764, 897-898, 902
 — Filera [318]: 551, 761
 — Grotte delle Fontanelle [24]: 761-763, 875
 — Tempa San Nicola [206]: 674
- GINESTRA [463]:
 — Serra Tesoro [463]: 779
- GROTTOLE [238, 322, 464]: 139-140, 775
 — Fontana Petrarola [464]: 140
 — Monte San Vito [238]: 140
 — Spuntone [238]: 140
- GRUMENTO NOVA (Grumentum) [88, 207, 241]: 46, 135, 143, 161-162, 352, 359-379, 381-392, 472, 659, 661, 663-664, 775, 777, 779
 — Boschigliuolo: 390, 392
 — Cozzo Lepraro-San Michele: 384
 — Fontana San Vito: 386, 388, 390, 392
 — Fossato-Campestrini: 384, 386
 — Giudea: 382, 387
 — Guardemmauro [241]: 143, 360-361, 367
 — Il Monte: 384-385
 — Mattina-Pagliari: 386
 — San Marco [88]: 366, 368, 386-387, 392
 — Santa Lucia: 386
 — Santo Spirito: 385
 — Torricelle: 386
 — Valloni dell'Aspro: 361, 363, 386
- GUARDIA PERTICARA [136, 269, 436]: 142-143, 156, 159, 340, 349, 385, 437
 — San Vito [136]: 143
 — Sant'Oronzo [436]: 156
- Héraclée (Heraklea-Heraclea-Herakleia-Heracleia):
 cf. POLICORO
- IRSINA (Monte Irsi) [208, 209, 323, 324]: 177, 215, 337, 539, 566, 663, 767, 841
 — Montepeloso [208]: 46
- Laos: cf. SANTA MARIA DEL CEDRO
- LATRONICO [37, 310, 311]: 539, 561
 — Colle dei Greci [37]: 659
- LAURIA [191, 395]:
 — Castello Seluci [191]: 659
- LAVELLO [210, 211, 233, 261, 341, 448]: 136, 138, 177, 236, 267, 272, 444, 557, 566, 582, 593, 595, 597, 609, 758, 834, 838-840, 850, 859, 861-862
 — Casino [341]: 275
 — Il Finocchiaro [448]: 136
- MARATEA [139, 160, 170, 171, 172]: 413-414
 — Capo La Timpa [139]: 414
 — Castrocuoco [160]: 790, 800-801
- MARSICO NUOVO [162, 212, 340, 458]: 45-46, 143, 156, 360-361, 367, 370-371, 382, 384-386, 392, 659
 — Agri: 385
 — Casale: 385
 — Civita [162]: 371
 — Galaino: 386
 — Pagliarone [458]: 143, 360-361, 367, 384
 — San Donato [340]: 385
 — Santa Maria: 385
- MARSICOVETERE [67, 181, 270, 320, 325]:
 — (Serio) La Civita [320]: 363, 384-386, 659
 — Barricelle [325]: 142, 145, 161-164, 361, 384, 386, 392, 663
 — Mattinella [67]: 143, 360-361, 367, 384, 386
 — San Giovanni: 386
 — Valdemanna [181]: 143, 360-362, 367, 385, 387
- MATERA [129, 213, 342, 345, 346, 347, 348, 349, 356]: 135, 305, 359, 540, 859
 — Lucignano [129]: 902
 — Serra Pollara [345]: 177
 — Timmari: voir TIMMARI
- Métaponte-Metaponto-Metapontum: cf. BERNALDA
- MELFI [153, 227, 232, 332, 350, 351, 445, 457]: 34, 177, 755, 758, 844, 861
 — Chiucchiari [350]: 145-146, 757
 — Isca della Ricotta [445]: 136-137
 — Leonessa [153]: 838-839
 — Pisciole [227]: 757, 839
 — Torre della Cisterna [457]: 136
- MIGLIONICO [166, 214]: 140-141, 334, 831
- MISSANELLO [116, 215, 244, 339]:
 — Castiglione [215]: 143
 — Masseria Principe [244]: 143
- MOIO DELLA CIVITELLA [5]: 13, 165, 195, 203, 228, 239, 290, 294, 344, 413, 433, 663, 674, 743
- MOLITERNO [39, 326, 327]: 360, 392
 — Fabbricata: 386
 — Madonna del Vetere [39]: 384-385, 659
 — Murgia Sant'Angelo [326]: 384
- Monte Irsi: cf. IRSINA
- MONTEMURRO [65, 271, 272, 273, 274, 275]: 156, 360-361, 801, 881
 — Coste [275]: 143, 361
 — Fosso Concetta [272]: 361, 367
 — Gracalicchio [272]: 153, 361, 367
 — Piani Parete [65]: 143, 361, 367, 386
- MONTESCAGLIOSO [6, 7, 8, 130, 216, 352, 353, 354, 355]: 46, 215, 659, 689, 839-840
 — Cozzo Presepe [7]: 13, 165, 348, 386
 — Difesa San Biagio [8]: 340, 348
- MURO LUCANO [9, 38, 52, 55]: 35, 121, 125-126, 135, 199, 323, 674, 754-755
- OLIVETO CITRA [359]: 88, 177, 619, 621-624, 627, 635-636
- OLIVETO LUCANO [121]: 839-840
- OMIGNANO [446]: 742
- OPPIDO LUCANO [10]: 205, 252, 259, 333-334, 346, 548, 556, 566, 594-596, 663, 767, 775, 832, 881-882, 897-899
 — Montrone [10]: 268, 544, 594, 882
- ORSOMARSO [360, 455]:
 — Castiglione [455]: 427
- OTTATI: 898

- PADULA [36, 366, 367, 368, 369, 370]: 18, 77, 111-112, 437, 512, 619-620, 623, 625, 627-633, 635, 801-802
 — (Convento di) San Francesco [368]: 628
 — Campana: 631
 — Civita (Co[n]siliunum) [36]: 112, 362-363, 628-629, 633, 635, 662, 664
 — Fabbriche: 633
 — Pantanello [366]: 628
 — San Cristoforo: 629, 631, 633
 — San Leonardo: 629, 633
 — Sterpone [370]: 628-629
 — Valle Pupina [369]: 627-629
- Paestum: cf. CAPACCIO
- PALAZZO SAN GERVASIO [240, 447]: 149, 308, 847
 — Bosco del Piano-Grotte di Caggiano [447]: 138, 844, 861-863
 — Masseria Casalini Sottana [240]: 138, 178, 346, 786
- Palinuro: cf. CENTOLA
- PATERNO [193, 373, 374, 456]: 360, 566
 — Civita [373]: 384
 — Masseria Piccinini [456]: 361-362, 384, 386
 — Via Petazzo [374]: 386
- PERTOSA [375, 376]:
 — Grotta (dell'Angelo) [376]: 619
- PESCOPAGANO [218]: 754-755
- PICERNO [47]: 35, 566
 — Monte Li Foi [47]: 241, 244
- PIETRAGALLA [86, 449]: 34
 — Monte Solario [449]: 139, 298-300, 304-306
 — Monte Torretta [86]: 139, 187-189, 285, 287, 292-295, 297-309, 348, 359, 544, 548, 566, 589-593, 598, 608, 659, 674
- PIGNOLA [91]:
 — Rifreddo [91]: 241-242, 244
- PISTICCI [49, 179, 234, 257, 316, 401, 451, 452]: 46, 215, 348, 462, 492, 543, 566, 839-840, 898-899 (à l'exclusion des références au Peintre de Pisticci)
 — Incoronata [257]: 142, 166, 393-412, 667-672, 867, 920
 — Martino Soprano [451]: 839
 — San Teodoro [234]: 142, 399, 409
 — Santa Maria del Casale [452]: 141
- Pixounte: cf. SANTA MARINA
- POLICORO (Polieion/Siris/Héraclée-Eraclea-Heraclea-Heraklea-Herakleia-Heracleia) [146]: 18, 21, 36, 40, 46, 61, 98, 135, 143, 145, 150, 153, 156, 159, 180, 346, 349, 351-352, 355, 360, 362, 364, 371, 375, 410, 434-435, 439, 442, 459-460, 463, 501-505, 543, 643, 652-653, 661, 664, 687, 689-690, 692, 700, 748-749, 753, 772, 775, 779, 815, 827, 842-843, 850, 859, 866, 868-869, 875, 884, 889, 893, 895-897, 900-902, 920
- POLLA [321]: 111, 662
- POMARICO [11, 329, 381]: 40, 177, 372, 386, 474, 523-525, 837, 850
 — Lama di Palio/Pario [329]: 556, 566, 605-606
 — Piana di Pacilio: 150
 — Vecchio [11]: 23, 250, 253, 348, 604, 658-659, 695, 697, 745, 779
- Poseidonia: cf. CAPACCIO
- POTENZA (Potentia) [70, 71, 72, 73, 74, 75, 76]: 34-35, 47, 105, 364, 484, 524, 556, 559-560, 562, 566, 611, 812 (à l'exclusion des références à la ville moderne, ses institutions, ses musées ou ses archives)
 — Barrata [72]: 242-243, 276, 282, 544, 559, 566, 832
 — Betlemme: 245
 — Cozzo di Rivisco [75]: 242
 — Cozzo Staccata [76]: 243
 — Cugno delle Brece [74]: 242-243, 268
 — Gallitello [70]: 139, 241-258
 — Malvaccaro: 245
 — Murate: 247, 255-256
 — Pallareta [73]: 243
- PYXUS-PYXOUS-PYXOS: cf. SANTA MARINA
- RIONERO IN VULTURE [69, 221, 222, 228]: 31, 755, 861
 — Monticchio [69]: 557
- RIPACANDIDA [150]: 177, 267, 556, 751-759, 765, 769, 832, 838-839
- RIVELLO [12, 87, 169, 231, 276, 385, 465, 467]: 359, 413, 772, 775, 795, 805 (à l'exception des références au Peintre de Tortora-Rivello)
 — Capo Elce [276]: 802, 805
 — Colla [87]: 153, 417, 692, 902
 — Masseria Pettinato [465]: 803-805
 — Piani di Pignataro [467]: 802-804
 — Serra (la Città) [12]: 414-416, 794
- ROCCAGLIORIOSA [13, 466]: 23, 97, 99, 120-122, 132, 145-146, 149-150, 153, 156, 165, 234, 239, 254, 258, 339, 347, 355, 413, 415-419, 441, 445-446, 448, 658, 660-661, 663, 673-675, 677-678, 680, 692, 695, 697-700, 703, 745, 749, 775, 779, 804, 825, 842, 902
 — La Scala [466]: 415
- ROCCANOVA [223, 260]: 38, 142, 150, 157, 159, 334, 349, 385, 528, 697 (à l'exception des références au Peintre de Roccanova)
- ROSCIGNO [14, 89]: 209, 212-213, 619, 832
 — Cuozzi [89]: 229-231, 235, 237, 239-240
 — Monte Pruno [14]: 97, 150, 225-240, 709, 839
- ROTONDELLA [189, 363, 378]:
 — Piano Sollazzo [378]: 827-830
- RUOTI [53, 60]: 663
 — Fontana Bona [60]: 665, 879
- RUVO DEL MONTE [190]: 210, 213, 217-219, 221, 228, 755, 757-758, 765-769, 831-832, 834, 838-839, 844-845, 856, 859
- SALA CONSILINA [148, 155, 156, 157, 158, 286, 365, 450]: 18, 165, 209, 212, 215, 436, 524-525, 619-627, 769, 898
 — Macchia dell'Aspide [286]: 625, 627
 — Proprietà Boezio [148]: 180, 188, 470, 507-522, 619, 624-625
 — San Giovanni [450]: 627

- San Rocco [156]: 620
- Sant'Antonio & San Nicola [155]: 620
- SALANDRA [108, 109, 110, 111]: 141, 290
 - Piana San Giovanni [109]: 337-348
- SALENTO: 742
- SAN CHIRICO NUOVO [16, 25, 256, 386]:
 - Cugno Notaro-La Serra [16]: 329-331
 - Pila [25]: 330, 692, 696, 745, 749, 879, 898-899, 902
 - Serra Lentine [256]: 329
- SAN CHIRICO RAPARO [187, 387]: 153
- SAN FELE [291]: 593, 754
- SAN MARTINO D'AGRI [163, 278, 279, 280]:
 - Tempa Caglioazzo [163]: 143, 149, 842
- SAN MAURO FORTE [389, 390, 391]: 323, 557, 663
- SAN SOSTI [459]: 469, 901
- SANT'ARCANGELO [151]: 142, 474, 523-524
 - San Brancato [151]: 149-150, 156, 159, 349-357, 385, 842, 881
- SANTA MARIA DEL CEDRO [15]:
 - Foresta: 426
 - Marcellina, San Bartolo (Laos) [15]: 13, 15-16, 23, 30, 36, 125, 153, 165, 177, 180, 341, 347, 363, 372, 386, 413-419, 421-427, 434, 439, 444, 654, 658, 673-675, 680, 683, 699-701, 703, 745, 775, 795, 803-804, 851, 856, 894-896, 901, 913
- SANTA MARINA [61]:
 - Policastro Bussentino (Pyxus/Buxentum-Pyxous-Pyxos-Pixounte) [61]: 49-50, 121, 132-133, 363, 413-416, 662-664, 894-895
- SAPRI [119]: 413
- SARCONI:
 - Finaide: 388
- SATRIANO DI LUCANIA (parfois référencé comme Torre di Satriano; voir aussi TITO) [137]:
 - Masseria Satriano (sanctuaire) [137]: 177, 346, 417, 558, 692, 695-696, 698, 745, 749, 879, 902
- SCALEA [394]:
 - Petrosa [394]: 413-415, 421
 - San Angelo (voir aussi Laos): 803
- SENISE [192, 396]: 775
- Sibari: cf. CASSANO ALL'IONIO
- Siris: cf. POLICORO
- SPINOSO [293]:
 - Ferriere: 386
 - Fosso Piano dei Valloni [293]: 143, 252, 361, 367, 386, 388-389
 - Piana Difesa: 386
 - Tempagnata: 385
- Sybaris: cf. CASSANO ALL'IONIO
- TEGGIANO (Tegianum) [131, 154, 398, 399]: 77, 111, 178, 362-363, 632, 661-662, 664
- Thourioi: cf. CASSANO ALL'IONIO
- TIMMARI (en réalité dans la commune de Matera) [17, 59]: 177
 - Lamia San Francesco [59]: 346, 417, 875, 692, 694-695, 697-698, 875, 879-880, 898-899, 902
 - San Salvatore [17]: 178, 697, 859
- TITO [54, 79]: 99, 209-210, 215-221, 223, 228, 239, 243, 257, 296, 305, 551, 627, 654, 660, 664, 675, 765-769, 779, 832 (souvent référencé sous le nom de Satriano ou Torre di Satriano; voir aussi SATRIANO DI LUCANIA)
 - Torre di Satriano [54]: 177, 234, 348, 674, 758, 838-839
 - Torre di Satriano - Proprietà Greco (*anaktoron*) [79]: 168, 177, 555, 566, 570-571, 574, 577, 597, 611, 617, 687-689, 831, 875
- TOLVE [83, 84, 85, 101, 102, 103, 104, 105, 112, 229]: 767
 - Moltone [83]: 205, 243, 323, 544, 548, 589, 606, 775
- TORTORA (Blanda Iulia) [48, 403]: 19, 22, 121-122, 437, 654-655, 805 (à l'exception des références au Peintre de Tortora-Rivello)
 - Palecastro [48]: 413-416, 421, 429-432, 787
 - San Brancato [403]: 415-416, 431, 437, 655, 787-795, 797-798, 800-801, 803, 805
- TRAMUTOLA [34, 268]:
 - Castelli [34]: 385, 659
 - Costarelle [268]: 360-362, 371
 - Le Tempe: 361
 - Mattinelle: 386
 - Sole La Chiesa: 386
- TREBISACCE [226, 298]:
 - Broglio [226]: 305
- TRICARICO [18, 19, 292, 405, 406, 434]:
 - Civita [18]: 13, 15, 23, 94, 115, 165, 239, 245, 253-254, 258, 283, 287-288, 293-295, 303, 311, 313, 315, 318-331, 337, 344, 347-348, 360, 386, 543, 658-660, 673-677, 680, 683, 692, 696, 745, 775, 779, 782, 851-852, 854, 856, 902, 905, 908, 911, 913-915, 917-918
 - Serra del Cedro [19]: 311-324, 331, 333-336
 - Serra del Ponte: 566
- TRIVIGNO [219]: 544
- Turi: cf. CASSANO ALL'IONIO
- TURSI [115, 133, 145, 393]:
 - Conca d'Oro [115]: 623
 - Santa Maria d'Anglona [393]: 501-504, 556, 653, 902, 921
 - Valle Sorigliano [133]: 652
- VAGLIO BASILICATA [20, 26, 165]:
 - Braida [165]: 103, 122, 177, 552, 559-560, 565-576, 584-587, 596-597, 604-605, 610-611, 614, 757-758, 831-837, 844, 884, 921
 - Ciscarella: 559, 562
 - Macchia di Rossano [26]: 103-115, 117-133, 165, 245, 258, 271-272, 282, 301, 311-312, 331, 346, 417-418, 554, 566, 587-591, 597, 614-615, 623, 659, 665, 678-679, 681-682, 692, 695, 739, 775,

782, 844, 879-880, 901-902, 917-918, 921 (souvent référencé comme Rossano di Vaglio)

- Serra San Bernardo [20]: 23, 94, 103-105, 122, 125-126, 131, 209, 223, 228, 241-242, 245, 258-259, 290, 293-295, 297, 301-302, 305, 320, 323, 346, 359, 544, 551-552, 554, 558-560, 562, 566-567, 571, 573, 575-587, 592-597, 607, 609-611, 654, 658-660, 664, 674, 687, 689, 832, 845, 885-886, 921 (souvent référencé comme Serra di Vaglio)

VALLO DELLA LUCANIA:

- Pattano: 228, 742

VALSINNI [21, 284, 285]: 827

- Monte Coppolo [21]: 295-296, 303, 348, 659

Vélie/Velia: cf. ASCEA

VENOSA (Venusia) [237]: 20, 32, 34, 98, 135, 138, 177, 352, 359, 367, 372, 544, 566, 663, 755, 775, 779, 783, 786, 844, 861

VIGGIANO [113, 174, 180, 239, 242, 409, 410, 411]: 135, 141-143, 161, 205, 382, 384, 663, 801

- Capizzo-Case Rosse: 386, 388, 390-392
- Catacombelle [66]: 143, 360-361, 367, 386
- Fossato [409]: 389-392
- La Monaca [242]: 361, 386, 390-392
- Lagaridda: 389-391
- Maglianese: 390-391
- Maiorano: 392
- Masseria Nigro [174]: 143, 157, 339, 360-361, 367, 386-387, 663
- Mulino Spolidoro: 385
- Porcili [239]: 361, 384, 386, 389-391
- San Giovanni [411]: 361, 367, 386, 388-390, 663
- San Martino: 386
- Serrone [113]: 143, 360-360, 367, 386, 389
- Tagliata-Castellucio: 386
- Valloni [180]: 360-361, 384, 386, 388, 390, 814, 819

Volcei: cf. BUCCINO

2. Correspondance entre les lieux-dits et les communes

Agri di Marsico Nuovo

Alianello di Aliano

Andriuolo di Capaccio

Arcioni di Capaccio

Barrata di Potenza

Barricelle di Marsicovetere

Betlemme di Potenza

Boschigliuolo di Grumento Nova

Bosco del Piano di Palazzo San Gervasio

Braida di Vaglio (Basilicata)

Broglio di Trebisacce

Cafasso di Capaccio

Campana di Padula

Capizzo-Case Rosse di Viggiano

Capo Elce di Rivello

Capo La Timpa di Maratea

Caporre di Ferrandina

Caruso di Accettura

Casa Ricotta di Bernalda

Casale di Marsico Nuovo

Casino di Lavello

Castelli di Tramutola

Castello Seluci di Lauria

Castello di Cersosimo

Castiglione di Missanello

Castiglione di Orsomarso

Castrocucco di Maratea

Catacombelle di Viggiano

Ceffato di Eboli

Chiucchiari di Melfi

Ciscarella di Vaglio Basilicata

Civita di Marsico Nuovo

Civita di Padula

Civita di Paterno

Civita di Tricarico

Colla di Rivello

Colle dei Greci di Latronico

Conca d'Oro di Tursi

Convento di San Francesco di Padula

Costarelle di Tramutola

Coste di Montemurro

Cozzo di Rivisco di Potenza

Cozzo Lepraro-San Michele di Grumento Nova

Cozzo Presepe di Montescaglioso

Cozzo Staccata di Potenza

Croccia Cognato di Accettura

Crucinia di Bernalda

Cugno delle Brece di Potenza

Cugno Notaro-La Serra di San Chirico Nuovo

Cuozzi di Roscigno

Difesa San Biagio di Montescaglioso

Fabbricata di Corleto Perticara

Fabbricata di Moliterno

Fabbriche di Padula

Ferriere di Spinoso

Filera di Garaguso

Finaide di Sarconi

Fondo Albino di Albanella

Fontana Bona di Ruoti

Fontana Petrarola di Grottole

Fontana San Vito di Grumento Nova

Fontanelle di Corleto Perticara

Fonte di Albanella

Fonte di Roccadaspide

Foresta di Santa Maria del Cedro

Fossato di Viggiano

Fossato-Campestrini di Grumento Nova

Fosso Angitelli di Corleto Perticara

Fosso Concetta di Montemurro

Fosso Piano dei Valloni di Spinoso

Fravita di Albanella
Fuscillo di Capaccio
Galaino di Marsico Nuovo
Gallitello di Potenza
Gaudio di Capaccio
Giudea di Grumento Nova
Gracalicchio di Montemurro
Grotta (dell'Angelo) di Pertosa
Grotte delle Fontanelle di Garaguso
Grotte di Caggiano di Palazzo San Gervasio
Guardemmauro di Grumento Nova
Il Finocchiaro di Lavello
Il Monte di Grumento Nova
Incoronata di Pisticci
Isca della Ricotta di Melfi
La Civita di Marsicovetere
La Monaca di Viggiano
La Scala di Roccagloriosa
Lagaridda di Viggiano
Laghetto di Capaccio
Lago del Lupo di Bernalda
Lama di Palio/Pario di Pomarico
Lama San Nicola di Bernalda
Lamia San Francesco di Timmari
Le Lenze di Ferrandina
Le Tempe di Tramutola
Leonessa di Melfi
Lucignano di Matera
Macchia dell'Aspide di Sala Consilina
Macchia di Rossano di Vaglio (Basilicata)
Macchiabate di Francavilla Maritima
Macchiosa di Capaccio
Madonna del Vetere di Moliterno
Madonna della Neve di Castelluccio
Maglianese di Viggiano
Maiorano di Viggiano
Malvacaro di Potenza
Mancamasone di Banzi
Marcellina di Santa Maria del Cedro
Masseria Casalini Sottana di Palazzo San Gervasio
Masseria Massari di Corleto Perticara
Masseria Nigro di Viggiano
Masseria Pettinato di Rivello
Masseria Piccinini di Paterno
Masseria Principe di Missanello
Masseria Satriano di Satriano di Lucania
Matina di Corleto Perticara
Matino Soprano di Pisticci
Mattina-Pagliari di Grumento Nova
Mattinella di Marsicovetere
Mattinelle di Tramutola
Moltone di Tolve
Montagnola di Corleto Perticara
Monte Coppolo di Valsinni
Monte Croccia di Accettura
Monte Laguardia di Acerenza
Monte Li Foi di Picerno
Monte Pruno di Roscigno
Monte San Vito di Grottole
Monte Solario di Pietragalla
Monte Torretta di Pietragalla
Montedoro di Eboli
Montepeloso di Irsina
Monticchio di Rionero in Vulture
Montrone di Oppido Lucano
Mulino Spolidoro di Viggiano
Muoio di Agropoli
Murate di Potenza
Murgia Sant'Angelo di Moliterno
Pagliarone di Marsico Nuovo
Paladino di Amendolara
Palecastro di Tortora
Pallareta di Potenza
Pantanello di Bernalda
Pantanello di Padula
Paterno di Eboli
Pattano di Vallo della Lucania
Petrosa di Scalea
Piana di Pacilio di Pomarico
Piana Difesa di Spinoso
Piana San Giovanni di Salandra
Piani di Pignataro di Rivello
Piani Parete di Montemurro
Piano Carletta di Cancellara
Piano Sollazzo di Rotondella
Pila di Albanella
Pila di San Chirico Nuovo
Pisciolo di Melfi
Pizzica di Bernalda
Policastro Bussentino di Santa Marina
Porcili di Viggiano
Proprietà Boezio di Sala Consilina
Punta Tresino di Agropoli
Rifreddo di Pignola
Rossano di Vaglio (Basilicata)
Rovine di Palma di Albanella
Saldone di Bernalda
San Angelo di Scalea
San Antonio-Paradiso di Eboli
San Bartolo di Santa Maria del Cedro
San Biagio alla Venella di Bernalda
San Brancato di Sant'Arcangelo
San Brancato di Tortora
San Cristoforo di Padula
San Donato di Marsico Nuovo
San Francesco di Padula
San Giovanni di Marsicovetere
San Giovanni di Sala Consilina
San Giovanni di Viggiano
San Leonardo di Padula
San Marco di Grumento Nova
San Martino di Viggiano
San Nicola di Albanella
San Nicola di Amendolara
San Nicola di Bernalda
San Nicola di Sala Consilina
San Paolo di Centola
San Pasquale di Chiaromonte
San Rocco di Sala Consilina
San Salvatore di Bernalda

San Salvatore di Timmari
San Teodoro di Pisticci
San Vito di Bernalda
San Vito di Guardia Perticara
Sant'Antonio Abate di Ferrandina
Sant'Antonio dei Casalini di Bella
Sant'Antonio di Sala Consilina
Sant'Oronzo di Guardia Perticara
Santa Croce di Eboli
Santa Lucia di Grumento Nova
Santa Maria d'Anglona di Tursi
Santa Maria del Casale di Pisticci
Santa Maria di Anzi
Santa Maria di Marsico Nuovo
Santa Venera di Capaccio
Santi Cosma e Damiano di Eboli
Santo Spirito di Grumento Nova
Scalella di Corleto Perticara
Scango di Cancellara
Serio La Civita di Marsicovetere
Serra (la) Città di Rivello
Serra (San Bernardo) di Vaglio (Basilicata)
Serra Carbone di Baragiano
Serra Coppoli di Cancellara
Serra d'Oro di Armento
Serra del Carpine di Cancellara
Serra del Cedro di Tricarico
Serra del Ponte di Tricarico
Serra Dievolo di Corleto Perticara
Serra la Neviera di Brindisi Montagna
Serra Lentine di San Chirico Nuovo
Serra Lustrante di Armento

Serra Pollara di Matera
Serra Tesoro di Ginestra
Serrone di Viggiano
Sole La Chiesa di Tramutola
Spinazzo di Capaccio
Spuntone di Grottole
Sterpone di Padula
Tagliata-Castellucio di Viggiano
Tempa Bianca di Albanella
Tempa Caglioazzo di San Martino d'Agri
Tempa Capitolo di Anzi
Tempa Cortaglia di Accettura
Tempa della Guardia di Centola
Tempa di Aquara
Tempa di Fabio Corleto Perticara
Tempa Rossa di Albanella
Tempa San Nicola di Garaguso
Tempagnata di Spinoso
Tempalta di Albanella
Timpone della Motta di Francavilla Maritima
Torre della Cisterna di Melfi
Torre di Satriano di Tito
Torricelle di Grumento Nova
Valdemanna di Marsicovetere
Valle di Vitalba di Atella
Valle Pupina di Padula
Valle Sorigliano di Tursi
Valloni dell'Aspro di Grumento Nova
Valloni di Viggiano
Vannullo di Capaccio
Vecchia di Agropoli
Via Petazzo di Paterno

Table des matières

Liste des contributeurs	9
Avant-propos	13
<i>S.E. l'Ambassadeur d'Italie en France, Giandomenico Magliano</i>	
Introduction	15
<i>Olivier de Casanove, Alain Duplouy</i>	

Première partie

Histoire d'une recherche européenne : du Grand Tour à l'archéologie d'aujourd'hui

Les voyageurs en Lucanie aux XVIII ^e et XIX ^e siècles	27
<i>Alessia Zambon</i>	
'Esperti scavatori di antichità': archeologia ufficiale e ricerche clandestine nella Basilicata degli inizi del XIX secolo	41
<i>Fabio Donnici, Linda Parisi, Anna Rita Lucciardi, Antonio Pecci</i>	
Velia. Conoscenza e ricerca tra XVIII e XIX secolo	49
<i>Luigi Vecchio</i>	
La ricerca archeologica ad Elea-Velia nella prima metà del Novecento	59
<i>Luigi Cicala</i>	
Per una storia della ricerca archeologica: i disegni delle antichità romane di Paolo Antonio Paoli, <i>Rovine della città di Pesto, detta ancora Posidonia (1784)</i>	65
<i>Angela Palmentieri</i>	
La conoscenza di Paestum lucana attraverso la storia della ricerca	81
<i>Angela Pontrandolfo, Fausto Longo</i>	
Cinquant'anni di ricognizioni alla ricerca di abitati antichi in Lucania	97
<i>Maurizio Gualtieri, Helena Fracchia</i>	
Rossano di Vaglio un demi-siècle après : entre épigraphie et archéologie	103
<i>Olivier de Casanove</i>	

L'épigraphie de Rossano di Vaglio: bilan d'un demi-siècle de découvertes	117
<i>Paolo Poccetti</i>	
Basilicata, archeologia preventiva, archeologia del territorio: i nuovi dati sul popolamento di età lucana nella Valle del Sauro	135
<i>Teresa Elena Cinquantaquattro</i>	
Archeologia preventiva: un'opportunità di sviluppo sostenibile. Il caso della villa romana di Marsicovetere (Potenza)	161
<i>Alfonsina Russo</i>	
Perspectives et outils du programme de recherche « La Lucanie antique: archéologie et patrimoine »	165
<i>Alain Duplouy, Vincenzo Capozzoli, Alessia Zambon</i>	

Deuxième partie Sites archéologiques de Lucanie

Un site lucanien au nord du Sélé. L'exploration archéologique de la colline du Montedoro à Eboli (1973-1981)	193
<i>Lucas Aniceto</i>	
Ai margini del Vallo di Diano. Le necropoli di Atena Lucana tra VII e V sec. a.C.	209
<i>Maria Luisa Tardugno</i>	
Roscigno: un insediamento lucano nell'alta Valle del Calore	225
<i>Bianca Ferrara</i>	
Prima di Potentia: le nuove scoperte dall'insediamento pre-romano di contrada Gallitello	241
<i>Annarita Di Noia</i>	
Nel cuore della Lucania centro-settentrionale: il sito di Cancellara (Pz) fra vecchie indagini e archeologia preventiva	259
<i>Vincenzo Capozzoli, Lucia Colangelo</i>	
Monte Crocchia e Monte Torretta. Nuovi dati sui siti d'altura e le loro cinte murarie	285
<i>Agnes Henning</i>	
Ritorno a Monte Torretta di Pietragalla: dalle riscoperte del Museo Provinciale di Potenza ai nuovi dati dell'archeologia preventiva	297
<i>Vincenzo Capozzoli, Antonio Bruscella</i>	
Civita di Tricarico et Serra del Cedro	311
<i>Stéphane Bourdin, Olivier de Cazanove</i>	
Recenti scoperte di archeologia preventiva: la fortificazione di San Giovanni di Salandra	337
<i>Antonio De Siena</i>	
Une nécropole lucanienne entre la mer ionienne et la mer tyrrhénienne: San Brancato di Sant'Arcangelo	349
<i>Josepa Mandić, Cesare Vita</i>	
Grumentum da città lucana a città romana	359
<i>Attilio Mastrocinque, Chiara Maria Marchetti</i>	
Dinamiche insediative antiche nell'ager <i>Grumentinus</i> e nell'alta Val d'Agri: ricerche di topografia antica e di geoarcheologia	381
<i>Francesco Tarlano</i>	

Historiographie méthodes et perspectives de la recherche archéologique d'un espace « d'entre deux » : fouilles et recherches à Incoronata	393
<i>Mario Denti</i>	
La Lucania tirrenica: processi di formazione e modalità insediative tra Velia e Laos	413
<i>Gioacchino Francesco La Torre</i>	
Laos: recherches récentes	421
<i>Alain Duploux, Priscilla Munzi, Alfonso Santoriello</i>	
L'insediamento fortificato di Blanda in epoca lucana (Tortora-Cosenza) e le sue necropoli	429
<i>Fabrizio Mollo</i>	
Palinuro. Un insediamento enotrio tra Focei e Achei	433
<i>Alessandro Cocorullo</i>	
L'abitato di Caselle in Pittari	441
<i>Antonia Serritella</i>	

Troisième partie

La Lucanie au musée : patrimoine et collections

Le patrimoine « lucanien » à travers le monde: objets et acteurs	459
<i>Alain Duploux, Gabrielle Antz, Cannelle Bruschini-Chaumet, Alexia Yon</i>	
Anzi: du marché indigène au commerce antiquaire (IV ^e siècle av. J.-C.-XIX ^e siècle)	475
<i>Florence Le Bars-Tosi</i>	
La dispersione di un inestimabile patrimonio archeologico lucano: il caso di Anzi	481
<i>Fabio Donnici</i>	
Les antiquités lucaniennes du duc de Luynes au Cabinet des médailles	487
<i>Cécile Colonna</i>	
Un Héraklès paestan ? À propos d'une statuette en argent du musée du Louvre	495
<i>Laurent Haumesser</i>	
Une protomé au porcelet au musée du Louvre: d'Héraclée à Tarente, questionnement sur des pratiques religieuses	501
<i>Sophie Féret, Violaine Jeamment</i>	
La tombe Boezio de Sala Consilina	507
<i>Paulette Pelletier-Hornby</i>	
Lukanische Sammlungen in den Berliner und Münchener Museen	523
<i>Inna Kerasi</i>	
Lucanian red-figure pottery in the Collection of the National Museum of Denmark	527
<i>Stine Schierup</i>	
Il Museo archeologico provinciale di Potenza e il suo archivio da Di Cicco a Ranaldi, tra amministrazioni locali e poteri centrali del XX secolo	535
<i>Maria Teresa Gino</i>	
La Lucania arcaica e classica attraverso le collezioni del Museo archeologico provinciale 'M. Lacava' di Potenza	551
<i>Anna Grazia Pistone</i>	

Le terrecotte architettoniche del Museo Archeologico Provinciale di Potenza. Da un patrimonio dimenticato ad una nuova ricostruzione storico-archeologica	555
<i>Vincenzo Capozzoli</i>	
Il Museo archeologico nazionale di Potenza 'Dinu Adamesteanu' tra tutela e valorizzazione	613
<i>Marcello Tagliente</i>	
Testimonianze dalla Lucania Occidentale. Vecchi scavi nuovi studi	619
<i>Matilde Romito</i>	
Dale Trendall in Lucania and Beyond: The Work of A.D. Trendall and the Trendall Research Centre	637
<i>Gillian Shepherd</i>	

Quatrième partie La diversité des cultures matérielles

Pour une reprise de la discussion sur l'« origine » des Lucaniens	651
<i>Emanuele Greco, Alain Schnapp</i>	
Dai Lucani ai Romani. Problemi di identità culturali tra V e II secolo a.C. Dinamiche insediative e cultura materiale in area lucana	657
<i>Maria Luisa Marchi, Aglaia Piergentili Margani</i>	
Entre Cœnôtres et Grecs à l'Incoronata: Cultures matérielles et contextes au VII ^e siècle av. J.-C.	667
<i>Clément Bellamy, Guillaume Bron, François Meadeb, Mathilde Villette</i>	
The common the public and the monumental in ancient Lucania: absent?	673
<i>Elena Isayev</i>	
Taranto e i Lucani	685
<i>† Enzo Lippolis</i>	
Continuità e trasformazioni della vita religiosa di Paestum lucana	705
<i>Marina Cipriani, Agnès Rouveret</i>	
I Lucani al santuario di Hera alla foce del Sele	723
<i>Giovanna Greco</i>	
Edifici di culto a pianta quadrata a Velia	741
<i>Verena Gassner</i>	
Some thoughts on changes in material culture and society in pre-Lucania: Pastoralism and the archaic necropolis of Ripacandida/Basilicata	751
<i>Christian Heitz</i>	
Garaguso tra tradizione e innovazione. Pratiche funerarie e pratiche culturali a confronto attraverso la cultura materiale	761
<i>Valentina Garaffa</i>	
Matt-painted pottery in the Northern-Lucanian area. Origins, development and decorative syntax of the Ruvo-Satriano class	765
<i>Michele Scalici</i>	
La ceramica a vernice nera racconta la storia: in Lucania tra produzione e consumo	771
<i>Helga Di Giuseppe</i>	

La céramique à vernis noir de l'ager <i>Venusinus</i>	783
<i>Lucia Lecce</i>	
Pittori ed officine dalle necropoli lucane di Blanda e della media valle del Noce (Rivello)	787
<i>Fabrizio Mollo</i>	
La construction des ateliers à figures rouges ménapontins et lucaniens. Le cas du Peintre des Choéphores	807
<i>Martine Denoyelle, Francesca Silvestrelli</i>	
Nouvelles perspectives de recherche sur la céramique « lucanienne » tardive : le cas du Peintre du Primato	821
<i>Alexandra Attia</i>	
Il materiale ceramico del deposito votivo di Piano Sollazzo (Rotondella - Mt)	827
<i>Alessandra Casalicchio</i>	
Armi ed armamento nella Mesogaia fra VI e IV secolo	831
<i>Angelo Bottini, Raimon Graells</i>	
Le « style achéen » dans les terres cuites votives de Métaponte : critères de définition et filiations	865
<i>Eukene Bilbao Zubiri</i>	
Per una fenomenologia dei frutti votivi in Lucania	877
<i>Antonio Bruscella</i>	
Produzioni architettoniche fittili e distretti territoriali: dinamiche tra città dell'arco ionico e territorio lucano	883
<i>Carlo Rescigno</i>	
Production et circulation monétaire en Lucanie antique	893
<i>Louis Brousseau</i>	
L'inscription osque Crawford POTENTIA 40: une épigramme hellénistique en pays lucanien . . .	905
<i>Emmanuel Dupraz</i>	
Note sur la bibliographie générale et l'index topographique	919
Bibliographie générale	923
Index topographique	999
Carte de la Lucanie	1007

